

# ビデオ内蔵型テレビ

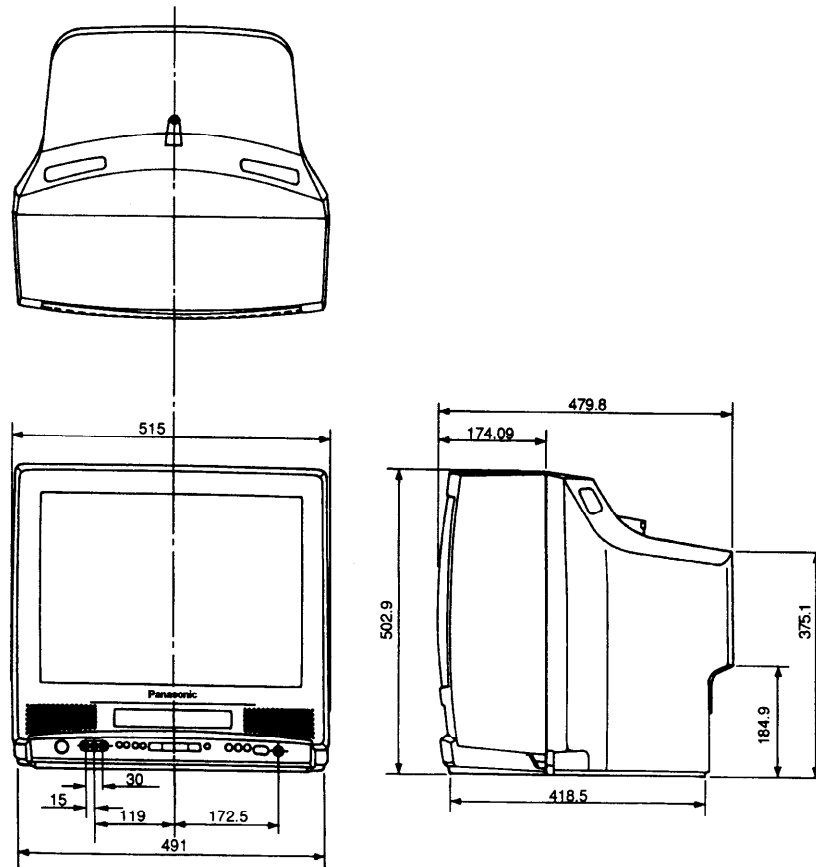
# TH-21FV2

## ■機器仕様 (仕様および外観は、性能向上その他により予告なく変更することがあります)

<p><b>使用電源</b> AC100V 50/60Hz</p> <p><b>消費電力</b> 99W</p> <p>〔本体電源「切」時約7W テレビ動作時約89W ビデオ部動作(タイマー予約録画)時約22W〕</p> <p><b>音声実用最大出力</b> 3W(1.5W+1.5W) EIAJ</p> <p><b>スピーカー</b> 5cm×9cm 長方形2コ</p> <p><b>ブラウン管</b> 21型 90度アスペクト比 4:3</p> <p><b>画面寸法</b> 横幅40.6cm・高さ30.5cm・対角50.8cm</p> <p><b>外形寸法</b> 横幅51.5cm・高さ50.3cm・奥行48.4cm</p> <p><b>質量</b> 23.6kg</p> <p><b>キャビネット</b> スチロール樹脂成型品</p> <p><b>接続端子</b> (NTSC端子)</p> <p>ビデオ入力1系統1端子(前面)</p> <p>〔映像(ピンジャック): 1Vp-p(75Ω) 音声(ピンジャック): 316mVrms(ステレオ)〕</p> <p>ヘッドホン/イヤホン端子(ステレオ) 〔M3プラグ用(8~16Ω推奨)〕</p> <p>アンテナ入力(75Ω・U/V一軸入力) FM〔外部(M3プラグ用)〕</p> <p>〈ビデオ部〉</p> <p><b>録画方式</b> 回転2ヘッド・アジマス記録方式・VHS規格</p> <p><b>テープ速度</b> 33.35mm/秒(標準時)・11.12mm/秒(3倍時)</p> <p><b>使用テープ</b> 12.7mm幅高密度ビデオテープ(1/2インチ) VHSビデオカセット</p> <p><b>録画時間</b> 最大9時間(NV-T180使用の場合)</p> <p><b>早送り・巻戻し</b> 約2分30秒(NV-T120使用の場合)</p> <p><b>テレビ方式</b> NTSC方式525本 60フィールド</p> <p><b>変調方式</b> 輝度信号FM変調・色信号低域変換π/2位相変調</p> <p><b>音声トラック数</b> 音声ノーマル1トラック・HiFi音声トラック2トラック</p> <p><b>許容周囲温度</b> 5°C~40°C</p> <p><b>許容周囲湿度</b> 35%~80%</p> <p><b>タイマー形式</b> ジャストクロック機能付オーツ制御・24時間デジタル表示 オートトラッキング</p> <p><b>環境条件</b> 使用周囲温度-10°C~40°C 使用周囲湿度-40%~90%(非結露)</p>	<p>〈リモコン発信器〉</p> <p><b>品番</b> EUR51960</p> <p><b>使用電源</b> DC3V(単3形乾電池2コ)</p> <p><b>操作キー</b> 54キー</p> <p><b>操作距離</b> 約7m以内(テレビ正面距離)</p> <p><b>質量</b> 約160g(乾電池含)</p> <p>〈機能〉</p> <p><b>選局</b> 15局(ダイレクト)+20局(エキストラポジション)+9局(FM)</p> <p><b>局</b> VHF(1~12)/UHF(13~62)CATV(C13~C38) FM(76.0~90.0MHz)</p> <p>PLLシンセサイザー(自動)設定方式 ラストチャンネルメモリー</p> <p><b>映像調整</b> 映像調整 色の濃さ、色あい、黒レベル、ピクチャー、シャープネス</p> <p><b>消音機能</b> 消音機能 バス、トレブル、バランス</p> <p><b>オンスクリーン</b> チャンネル、音量、消音、入力切替、選局設定、 オフタイマー、現在時刻、時刻設定、映像メニュー、 ビデオ動作状態カウンター、標準/3倍、タイマー予約、 ワンタッチ録画</p> <p><b>画質</b> 4ヘッドHQ方式・S-VHS簡易再生</p> <p><b>音質</b> 20Hz~20KHz</p> <p><b>特殊再生</b> 静止画、コマ送り、スロー、リピート再生 ※インテリジェントサーチ 〔高速再生: 標準...7倍速/3倍...21倍速〕 〔低速再生: 標準...5倍速/3倍...9倍速〕</p> <p><b>頭出し</b> リアルタイムカウンター・ゼロカウンターメモリー</p> <p><b>その他</b> オフタイマー(30/60/90分)・ラストメモリー オンタイマー(音声ボイスアップ機能付) ビデオプラス内蔵(Gコード予約)・目詰り検知 タイトルREC(録画データ記録)・HiFi音声 音声多重(2ヶ国語)</p>
---	--

※テレビの型(21型等)は画面寸法を表すものではなく、ブラウン管の外形対角寸法を基準とした大きさの目安です。

## ■外形寸法図



(注) この画面は、正確な縮尺ではありません。

(単位: mm)