

# ビデオ内蔵型カラーテレビ TH-21JV2

## ■仕様(定格) (定格および外観は、性能向上その他により予告なく変更することがあります)

**■種類**：ビデオ内蔵型カラーテレビ  
**■使用電源**：AC100V 50/60Hz  
**■消費電力**：118W テレビ動作時 111W  
 (主電源またはリモコンで電源「切」時 約8W)  
 ビデオ動作時 20W  
 [タイマー予約録画時20W]

**■音声実用最大出力**：10W(5W+5W) EIAJ  
**■スピーカ**：8cm×12cmだ円型 2コ  
**■ブラウン管**：21型  
**■画面寸法**：横幅 40.6cm・高さ 30.5cm・対角 50.8cm  
**■外形寸法**：横幅 53.8cm・高さ 46.9cm(操作扉開時50.5cm)  
 奥行 39.2cm

**■包装寸法**：横幅 60.8cm・高さ 55.4cm・奥行 46.8cm  
**■キャビネット**：スチロール樹脂成型  
**■質量(重量)**：25.2kg

**■接続端子**：アンテナ端子  
 VHF/UHF混合入力  
 : イヤホン/ヘッドホン端子  
 (8Ω M3プラグ)  
 : 外部入力  
 [映像 1Vp-p(75Ω)  
 音声 316mVrms  
 : ビデオ出力  
 [映像 1Vp-p(75Ω)  
 音声 398mVrms  
 ※ビデオ動作時はビデオの信号優先  
 ※外部入力の信号は出力されません。

**<ビデオ部>**  
**■録画方式**：回転2ヘッドアジマス記録 VHS規格  
**■テープ速度**：33.35mm/秒(標準時) 11.12mm/秒(3倍時)  
**■使用テープ**：12.7mm幅高密度ビデオテープ(1/2インチ)  
 VHSビデオカセット  
**■録画時間**：最大8時間(NV-T160使用時)  
**■早送り/巻戻し時間**：約3分30秒(NV-T120使用時)  
**■テレビジョン方式**：日米標準方式 525本 60フィールド  
**■変調方式**：輝度信号 FM変調  
 色信号 低域変換π/2位相

**■トラック数**：3トラック  
 [HiFiサラウンド 2トラック]  
 [ノーマル 1トラック]  
**■HiFi(HDサウンド)**：ダイナミックレンジ90dB以上  
**■特性**：周波数特性 20Hz~20kHz  
 ワウフラッタ 0.005%以下  
**■許容周囲温度**：5°C~40°C  
**■許容周囲湿度**：35%~80%  
**■タイマー形式**：クオーツ制御 24時間デジタル表示

### <リモコン発信器>

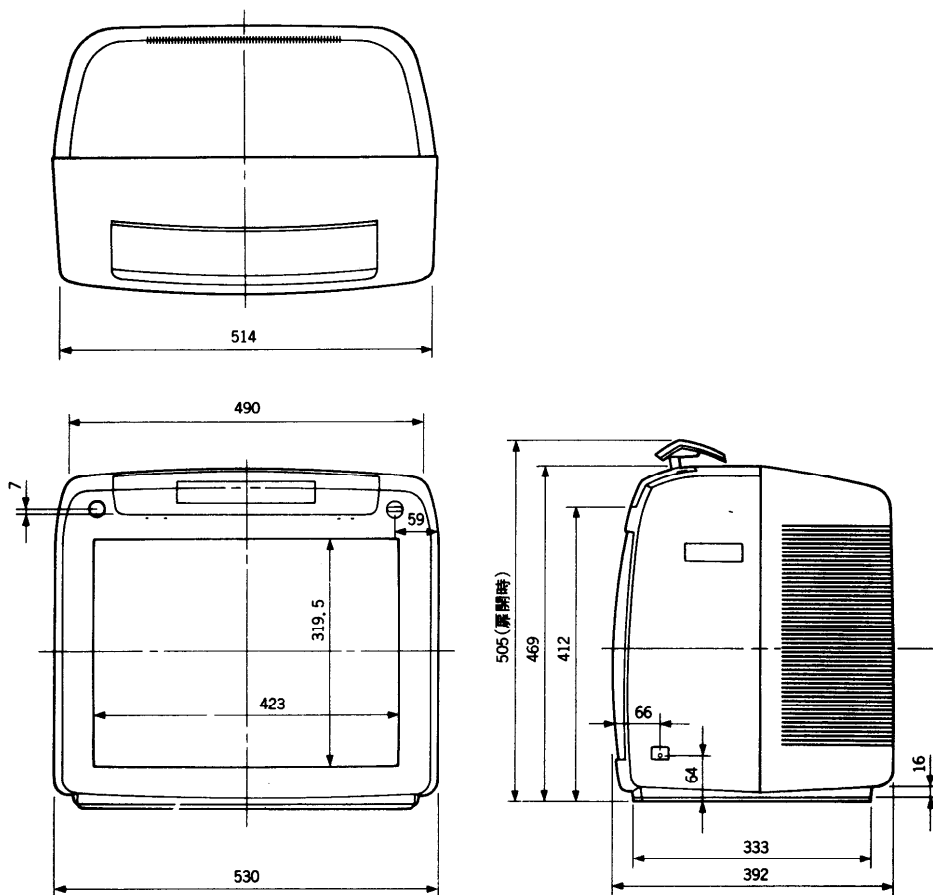
**■品番**：TNQ70454(家製協コード)  
**<機能>**  
**<テレビ/ビデオ部>**  
**■選局**：15局+20局(エキストラポジション)  
 VHF(1~12ch) UHF(13~62ch)  
 CATV(C13~C35)  
 PLL直接設定方式  
 ラストチャンネルメモリー

**■音声**：音声多重内蔵  
 電子ボリューム(64段階)  
 ミュート  
 ラストサウンドメモリー  
 パス、トレブル、バランス  
 サラウンド  
**■映像**：色の濃さ、色あい、黒レベル、ピクチャー、  
 シャープネス

**■オフタイマー**：30/60/90分  
**■入力切換**：ラスト入力メモリー  
**■画面**：4ヘッドHQ方式 S-VHS簡易再生(SQP/B)  
**■特殊再生**：早送り/巻戻し再生  
 [高速再生 標準9倍速、3倍 27倍速]  
 [低速再生 標準5倍速、3倍 9倍速]  
 スロー再生、静止画再生、スピード再生、頭出し  
**■タイマー予約**：1ヶ月6プログラム ワンタッチ録画  
**■その他**：映像オフ ジャストクロック  
 オートバイリンガル オートレタルクリーン

※テレビの型(21型)は画面寸法を表すものではなく、ブラウン管の外形対角寸法を基準とした大きさの目安です。

## ■外形寸法図



この図面は、縮尺ではありません。

単位(mm)