

# ビデオ内蔵型テレビ

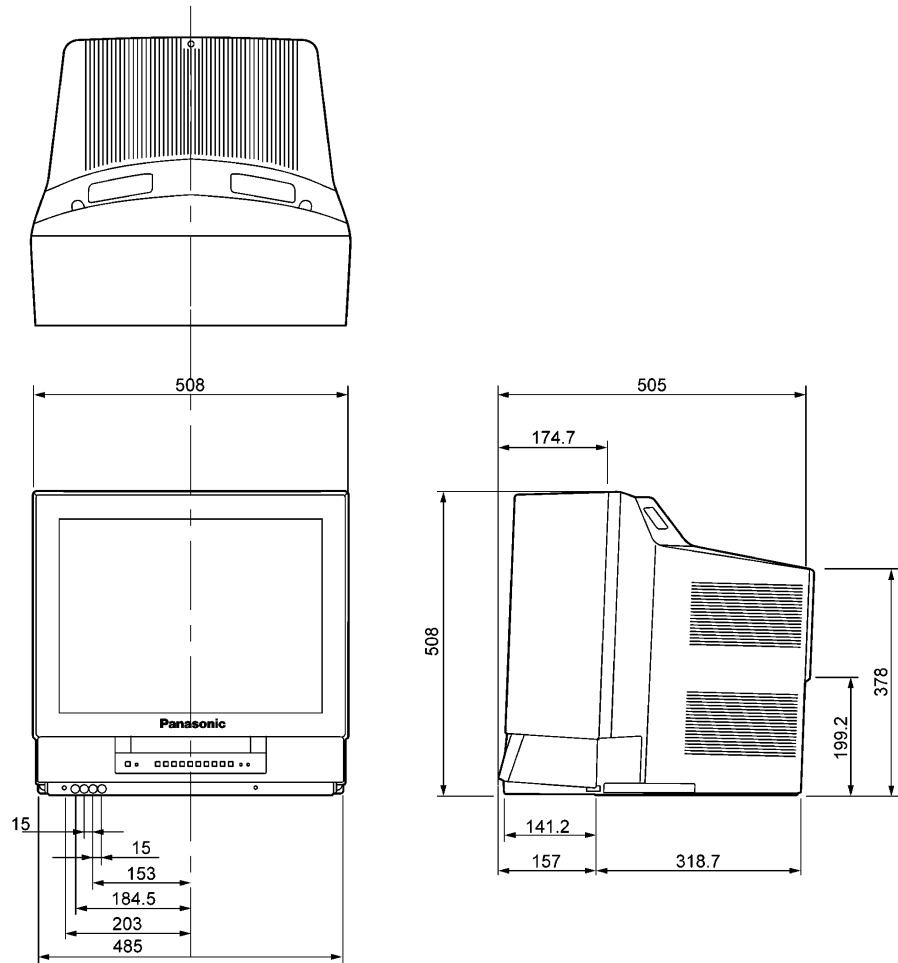
# TH-21VFA1

## 機器仕様 (仕様および外観は、性能向上その他により予告なく変更することがあります)

<b>使用電源</b> AC100V 50/60Hz <b>消費電力</b> 101 W [ (テレビ動作時95 W、ビデオ動作時32 W、FM受信時 53 W) 本体またはリモコンで電源切時約1.7 W (タイマー予約録画時27 W) ] <b>音声実用最大出力</b> 6 W(3 W+3 W)EIAJ <b>スピーカー</b> 左右5 cm × 9 cm長方形2コ <b>ブラウン管</b> 21型(アスペクト比4 : 3) <b>画面寸法</b> 横幅 40.6 cm ・高さ 30.5 cm ・対角 50.8 cm <b>外形寸法</b> 横幅 50.8 cm ・高さ 50.8 cm ・奥行 50.5 cm <b>質量</b> 26.2 kg <b>キャビネット</b> スチロール樹脂成型 <b>接続端子</b> <b>NTSC端子</b> 外部入力1、2 S映像優先 映像(ピンジャック): 1Vp-p(75 ) S映像(S端子) 輝度・色信号分離(75 ) 音声(ピンジャック) 左・右0.5 Vrms ヘッドホン/イヤホン端子[M3プラグ用(16~32 推奨)]  <b>ビデオ関連</b> <b>録画方式</b> VHS規格 <b>テープ速度</b> 33.35mm / 秒 (標準時) 11.12mm / 秒 (3倍時) <b>使用テープ</b> VHS ビデオカセット  <b>録画時間</b> 最大9時間 (NV-T 180 使用の場合) <b>早送り・巻き戻し</b> 約2分30秒 (NV-T 120 使用の場合) <b>テレビ方式</b> NTSC 方式 525本 60フィールド <b>音声トラック数</b> 3トラック (ノーマル 1 トラック ハイファイ 2 トラック) <b>タイマー形式</b> クォーツ制御 24時間デジタル表示	<b>環境条件</b> 使用周囲温度 5 ~ 40 使用周囲湿度 35% ~ 80%  <b>リモコン発信器</b> EUR51965 <b>使用電源</b> DC3 V(単4形乾電池2コ) <b>操作距離</b> 約7 m以内(テレビ正面距離) <b>質量</b> 約154 g(乾電池含)  <b>機能</b> <b>選局</b> 12局(ダイレクト)+ 15局(エキストラポジション) VHF(1~12)/UHF(13~62)/CATV(C13~C38)/FM(76.0~90.0 MHz) PLLシンセサイザー (自動) 設定方式 ラストチャンネルメモリー 微調整可能  <b>映像</b> 映像メニュー スタンダード シネマ、ダイナミック 画質の調整 色の濃さ、色あい、黒レベル、ピクチャー、シャープネス テレビ/ビデオ/外部入力1、2個別設定可能  <b>音声</b> 音声メニュー スタンダード 音声2(快聴1)、音声3(快聴3) 音声の調整 バス、トレブル、バランス設定可能 ステレオ/モノラル切替、ミュート機能 テレビ/ビデオ/外部入力1、2個別設定可能  <b>その他</b> オフタイマー (30/60/90分)、ラストメモリー
--	---

テレビの型(21型等)は画面寸法を表すものではなく、ブラウン管の外形対角寸法を基準とした大きさの目安です。

## 外形寸法図



(注) この画面は正確な縮尺ではありません。

(単位 :mm)