

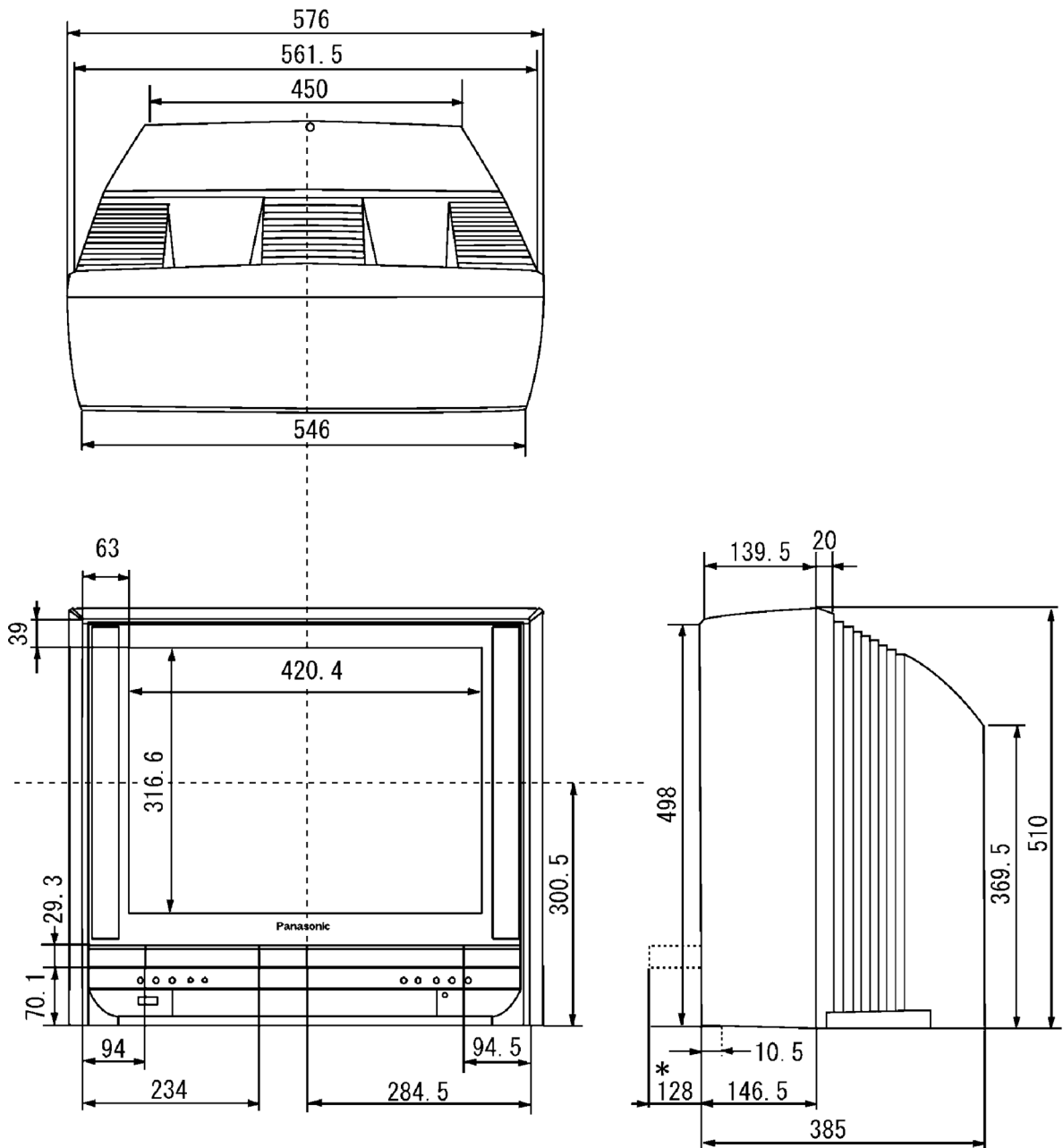
**機器仕様** (仕様および外観は、性能向上その他により予告なく変更することがあります。)

テレビ本体	使用電源消費電力	AC 100V、50 Hz/60Hz 116W (テレビ動作時 111W、ビデオ動作時 21W、DVD 動作時 116W、FM 受信時 65W) (本体またはリモコンで電源「切」時 約 0.9W、タイマー予約録画時 21W)
	受信チャンネル 音声実用最大出力 スピーカー管 画面寸法	VHF ch1~ch12 / UHF ch13~ch62 / CATV c13~c38 / FM 76.0~90.0MHz 6W (3W + 3W) JEITA 12cm × 8cm だ円形 2 個 21 型 (アスペクト比 4:3) 横幅 40.4cm・高さ 30.3cm・対角 50.5cm
接続端子	< N T S C 関 連 >	UHF/VHF 入力 (75 ・一軸心 U/V 混合入力、FM アンテナ入力兼用) 外部入力 1、2(前面) ・ S2 映像端子 : 輝度・色信号分離 (75 ) ・ 映像(ピンジャック) : 1V[p-p] (75 ) ・ 音声(ピンジャック) : 左・右 316mV[rms]
	< そ の 他 >	ヘッドホン/イヤホン(16~32 推奨)[M3 プラグ用] オーディオ出力 音声(ピンジャック) : 左・右 316mV[rms] デジタル音声出力 光コネクター : DVD/CD 専用
外形寸法	キヤビネット	横幅 57.6cm・高さ 51.0cm・奥行 38.5cm 約 28.3kg
	梱包寸法 梱包済重量	スチロール樹脂成型品 横幅 66.4cm・高さ 61.4cm・奥行 49.1cm 約 31.8kg
環境条件	許容周囲温度 +5 ~ +35 許容相対湿度 35% ~ 80% (結露のないこと)	
ビデオ部	録画方式 テープ速度 使用テープ 録画時間 早送り・巻戻し時間 テレビジョン方式 音声トラック数 タイマー型式	・ VHS 規格 ・ 標準時 : 33.35mm/秒 ・ 3 倍時 : 11.12mm/秒 ・ VHS ビデオカセット ・ 最大約 9 時間(180 分テープ使用の場合) ・ 早送り、巻戻し : 約 1 分 (120 分テープ使用の場合) ・ NTSC 方式 525 本、60 フィールド ・ 3 トラック(ノーマル 1 トラック、ハイファイ 2 トラック) ・ クォーツ制御 24 時間デジタル表示
	再生可能ディスク	・ DVD-Video 12cm : 片面 1 層、片面 2 層、両面 1 層(各面 1 層) 8cm : 片面 1 層、片面 2 層、両面 1 層(各面 1 層) ・ DVD-RAM 12cm : 4.7GB/9.4GB 8cm : 2.8GB ・ DVD-R DVD-R 12cm : 4.7GB for General Ver.2.0 DVD-R 8cm : 1.4GB for General Ver.2.0 ・ 音楽用 CD(CD-DA)/ビデオ CD(VCD) ・ CR-R/RW(CD-DA、VCD フォーマット)
リモコン	品使用電番 操作用作距離 使用用範囲 質量	TNQE288 DC3V(単 4 形乾電池 2 個) 約 7m 以内(テレビ正面距離) 受光部左右 各約 30° 以内 約 120g(乾電池含)

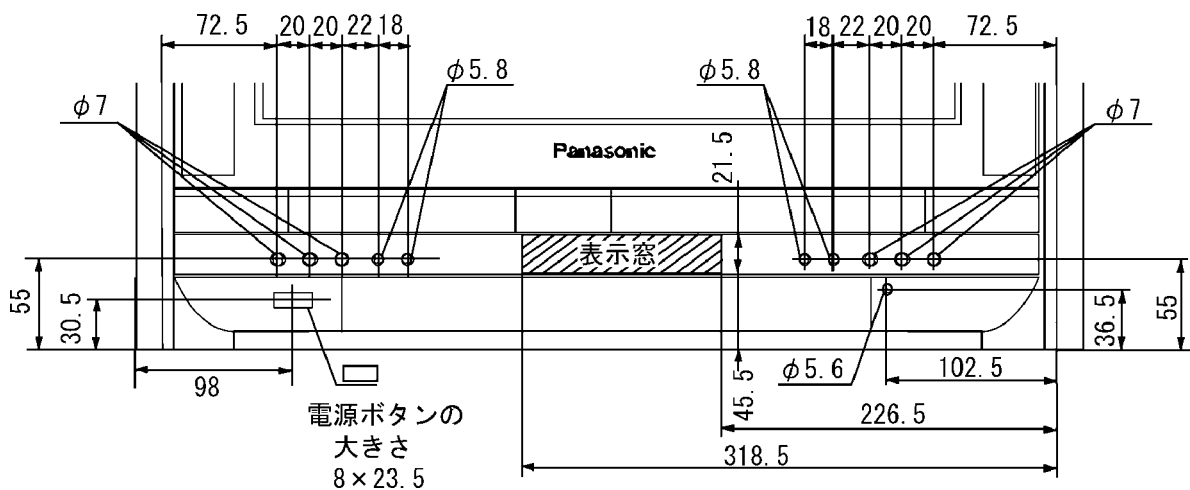
付属品 ・リモコン ・単 4 形乾電池(2 個) ・アンテナプラグ ・転倒防止部品 ・取扱説明書

テレビの型(21 型)は画面寸法を表わすものでなく、ブラウン管の外径対角寸法を基準とした大きさの目安です。

外形寸法図



\*: DVDトレーが出ているとき  
縮尺図ではありません。



(注)この図面は正確な縮尺ではありません。

(単位 : mm)