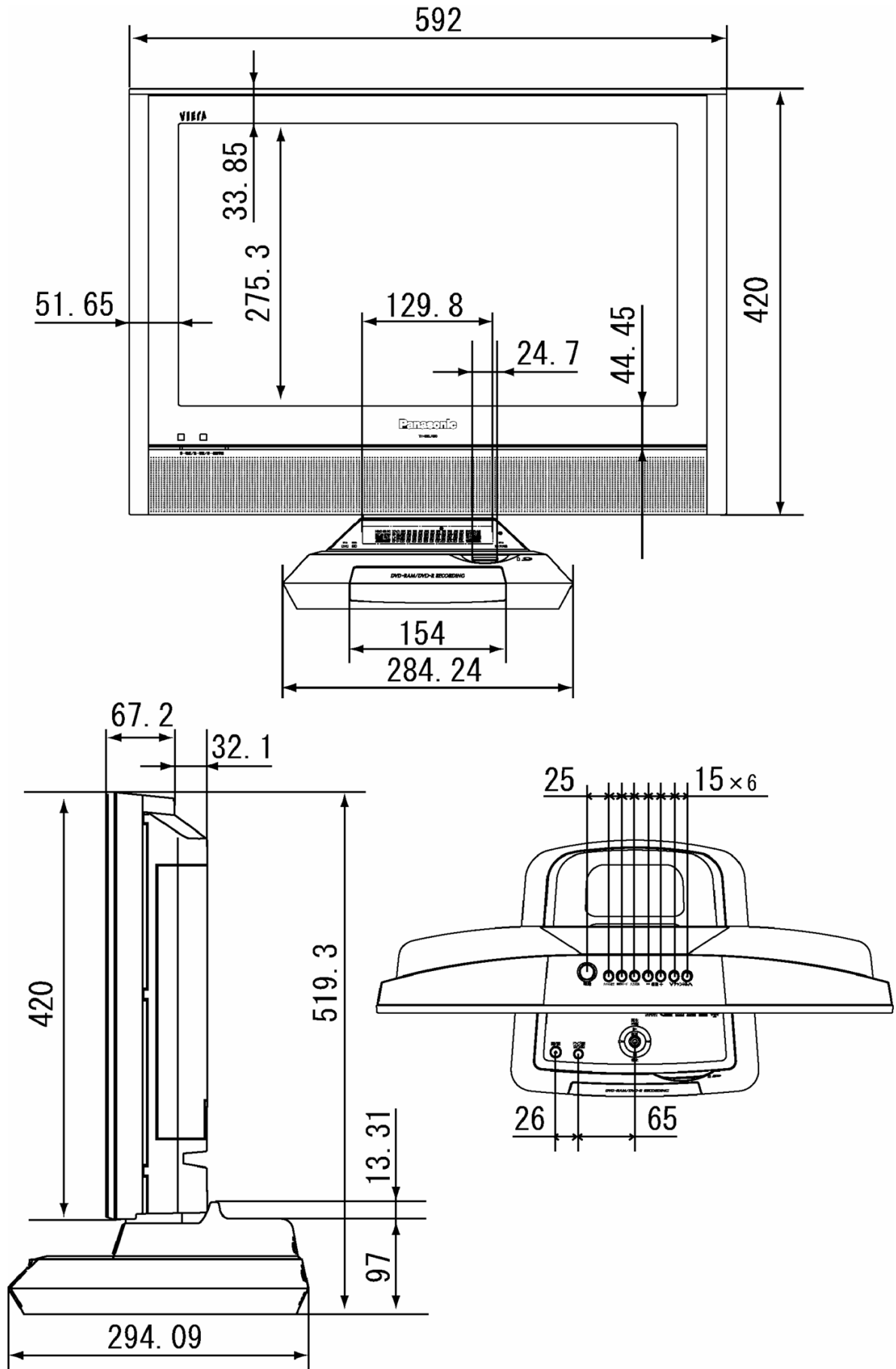


**機器仕様** (仕様および外観は、性能向上その他により予告なく変更することがあります。)

テ レ ビ 本 体	使 用 電 源 力	AC 100 V、50 Hz/60 Hz 102 W (テレビ動作時 98 W、DVD 動作時 35 W) (本体電源「切」時 約 0.8 W、リモコンで電源「切」時 約 0.9 W、 タイマー予約録画時 35 W、タイマー予約待機時 12 W、番組データ受信時 31 W FL 表示「常時明」「常時暗」時 12 W)
	受 信 チ ャ ン ネ ル 音 声 実 用 最 大 出 力 ス ピ ー カ ー 液 晶 デ ィ ス プ レ ィ 画 面 寸 法	VHF ch1~ch12 / UHF ch13~ch62 / CATV c13~c38 8 W (4 W + 4 W) JEITA 12 cm × 4 cm 2 個 22V 型 (アスペクト比 16:9) 画素数 水平 1280 × 3(RGB) × 垂直 720 横幅 48.8 cm・高さ 27.4 cm・対角 56.0 cm
接 続 端 子	< N T S C 関 連 >	UHF/VHF 入力 (75 ) ・一軸心 U/V 混合入力、FM アンテナ入力兼用) ビデオ入力 1、2 ・ S2 映像端子 : 輝度・色信号分離 (75 ) ・ 映像(ピンジャック) : 1 V[p-p] (75 ) ・ 音声(ピンジャック) : 左・右 0.5 V[rms] モニター出力 ・ 映像(ピンジャック) : 1 V[p-p] (75 ) ・ 音声(ピンジャック) : 左・右 0.5 V[rms]
	< コ ン ポ ー ネ ン ト ( 色 差 ) ビ デ オ 関 連 >	コンポーネント(色差)ビデオ入力 ・ D4 映像 Y : 1 V[p-p] (75 ) PB/CB・PR/CR : 0.7 V[p-p] (75 ) ・ 音声(ピンジャック) : 左・右 0.5 V[rms] 入力(1125i、750p、525p、525i)自動切換式 ヘッドホン/イヤホン(16 ~ 32 推奨)[M3 プラグ用] デジタル音声出力 光コネクター : DVD/CD 専用 SD カードスロット
環 境 条 件	外 形 寸 法 量	横幅 59.2 cm・高さ 51.8 cm・奥行 29.4 cm 約 13.0 kg
	梱 包 寸 法 ・ 梱 包 済 重 量 キ ャ ビ ネ ッ ト 角 度 調 整 範 囲	横幅 67.9 cm・高さ 65.5 cm・奥行 37.9 cm 約 15.9 kg スチロール樹脂成型品 上 約 10°、左右方向調整不可
D V D 部	記 録 可 能 デ ィ ス ク	・ DVD-RAM : 12 cm(4.7 GB/9.4 GB)、8 cm(2.8 GB) ・ DVD-R : 12 cm(4.7 GB)、8 cm(1.4 GB) for General Ver.2.0
	記 録 方 式 記 録 時 間	・ DVD-RAM : DVD ビデオレコーディング規格準拠 ・ DVD-R : DVD ビデオ規格準拠 ・ 最大約 8 時間(4.7 GB ディスク使用、EP モード時) XP : 約 1 時間、SP : 約 2 時間、LP : 約 4 時間、EP : 約 8 時間 ・ 最大約 16 時間(9.4 GB ディスク使用、EP モード時) XP : 約 2 時間、SP : 約 4 時間、LP : 約 8 時間、EP : 約 16 時間
録 音 方 式 再 生 可 能 デ ィ ス ク	録 音 方 式	ドルビーデジタル 2ch
	再 生 可 能 デ ィ ス ク	・ DVD-Video : 12 cm ... 片面 1 層、片面 2 層、両面 1 層(各面 1 層) 8 cm ... 片面 1 層、片面 2 層、両面 1 層(各面 1 層) ・ DVD-RAM : 12 cm ... 4.7 GB/9.4 GB 8 cm ... 2.8 GB ・ DVD-R : DVD-R 12 cm ... 4.7 GB for General Ver.2.0 DVD-R 8 cm ... 1.4 GB for General Ver.2.0 ・ 音楽用 CD(CD-DA)/ビデオ CD(VCD) ・ CR-R/RW(CD-DA、VCD フォーマット、MP3)
リ モ コ ン	品 使 用 電 源 番 号	EUR7624020
操 作 使 用 電 源 距 離 範 囲	DC 3 V(単 3 形乾電池 2 個) 約 7 m 以内(テレビ正面距離) 受光部左右 各約 30° 以内、受光部上下 各約 20° 以内	
質 量	約 130 g(乾電池含)	

付属品 ・リモコン ・単 3 形乾電池(2 個) ・F 型接栓 ・取扱説明書  
テレビの型(22V 型)は有効画面の対角寸法を基準とした大きさの目安です。

外形寸法図



(注)この図面は正確な縮尺ではありません。

(単位 : mm)