

ワイド液晶テレビ

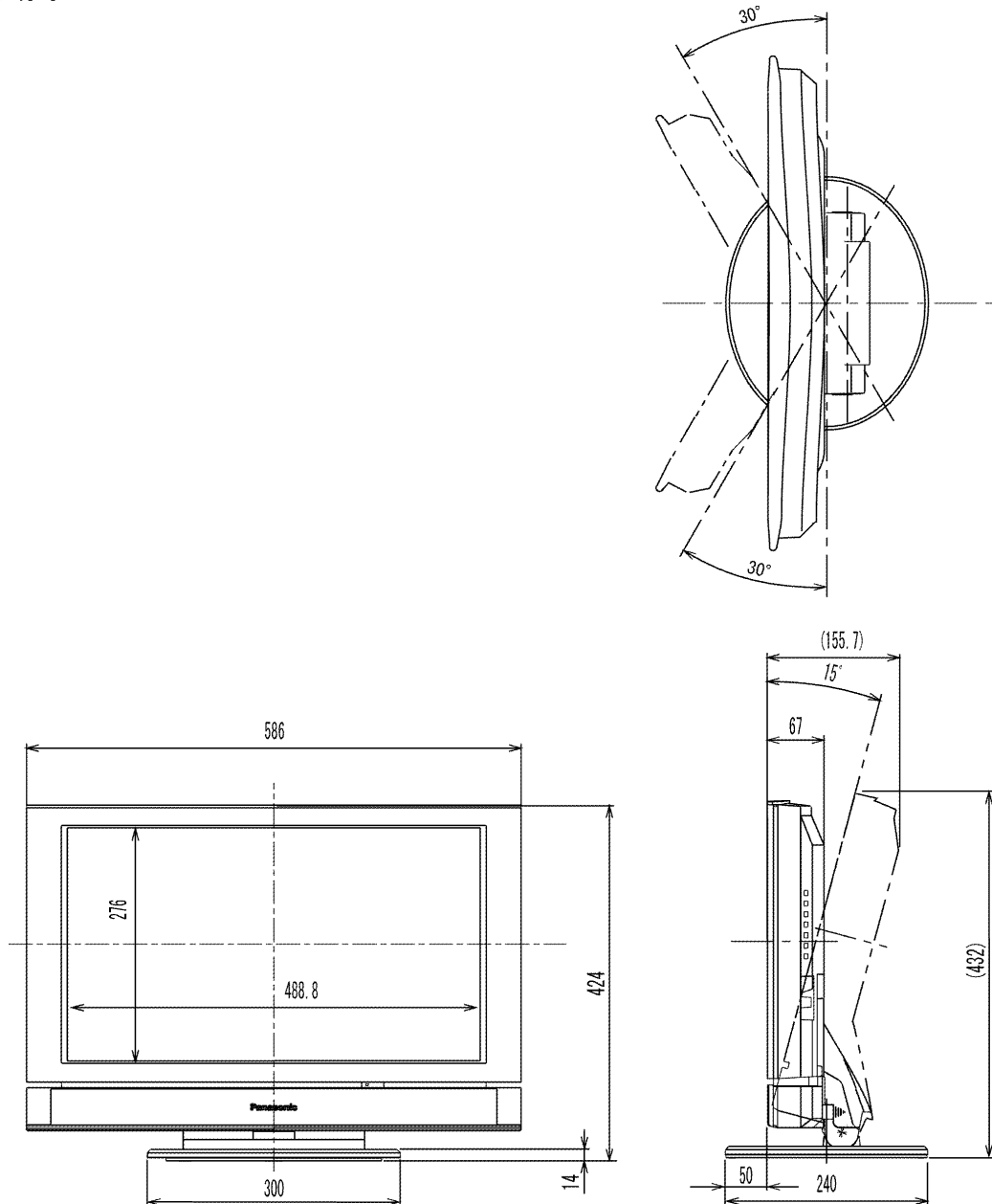
TH-22LT1

機器仕様 (仕様および外観は、性能向上その他により予告なく変更することがあります。)

<p>使用電源 消費電力</p> <p>音声実用最大出力 スピーカー 液晶ディスプレイ</p> <p>画面寸法 外形寸法</p> <p>質量</p> <p>キャビネット 角度調節範囲 (テレビスタンド) 接続端子</p>	<p>AC100V、50Hz/60Hz 専用 AC アダプタ使用 AC100V 入力時：69 W リモコンで電源「切」時：約 3 W</p> <p>総合 9 W 4×7 cm 2コ、5 cm 2コ 22型ワイド液晶パネル (アスペクト比 16:9) 画素数：水平 854×垂直 480 幅 48.7 cm・高さ 27.4 cm・対角 55.8 cm 幅 58.6 cm・高さ 42.4 cm・奥行 24.0 cm (セットスタンド含む) 幅 58.6 cm・高さ 38.8 cm・奥行 6.7 cm (本体のみ) 約 11.5 kg (ACアダプタ、ACコード、リモコン発信器を除く)</p> <p>ABS樹脂 15° (上向き) 30° (左右とも)</p> <p><NTSC> ビデオ入力 1,2 ・S2映像・輝度・色信号分離(75) ・映像：1V [P-P](75) ・音声：左・右 0.5V [rms]</p>	<p>環境条件</p> <p>リモコン 使用電源 操作距離</p> <p>質量 選機能 同</p>	<p><コンポーネント(色差)ビデオ関連> コンポーネントビデオ入力 1、2 ・D2映像 Y：0.7V [P-P](75) PB/CB:0.7V [P-P](75) PR/CR:0.7V [P-P](75) ・音声：左・右 0.5V [rms] 入力 (525i, 525p) 自動切換式</p> <p><その他> オーディオ出力 音声：左・右 0.5V [rms] ヘッドホン/イヤホン (16 ~ 32 推奨) 1系統 接続するヘッドホン/イヤホンにより、音量・音質に差があります</p> <p>使用周囲温度 5°C ~ 35°C 使用周囲湿度 5% ~ 90% (結露なきこと) N2QAGC000008 DC3V (リチウム電池 CR2025 1個) 約 6 m 以内(テレビ正面距離)</p> <p>約 3 m 以内(受光部左右 30°以内) 約 35 g (電池を含む)</p> <p>VHF ch1 ~ ch12/UHF ch13 ~ ch62/CATV c13 ~ c38/</p>
---	---	--	--

液晶テレビの型(22型)は画面寸法を表わすものでなく、ブラウン管の外径対角寸法を基準とした大きさの目安です。

外形寸法図



(注)この図面は正確な縮尺ではありません。

(単位:mm)