

地上・BS・110度CS デジタルハイビジョン液晶テレビ TH-22LX20

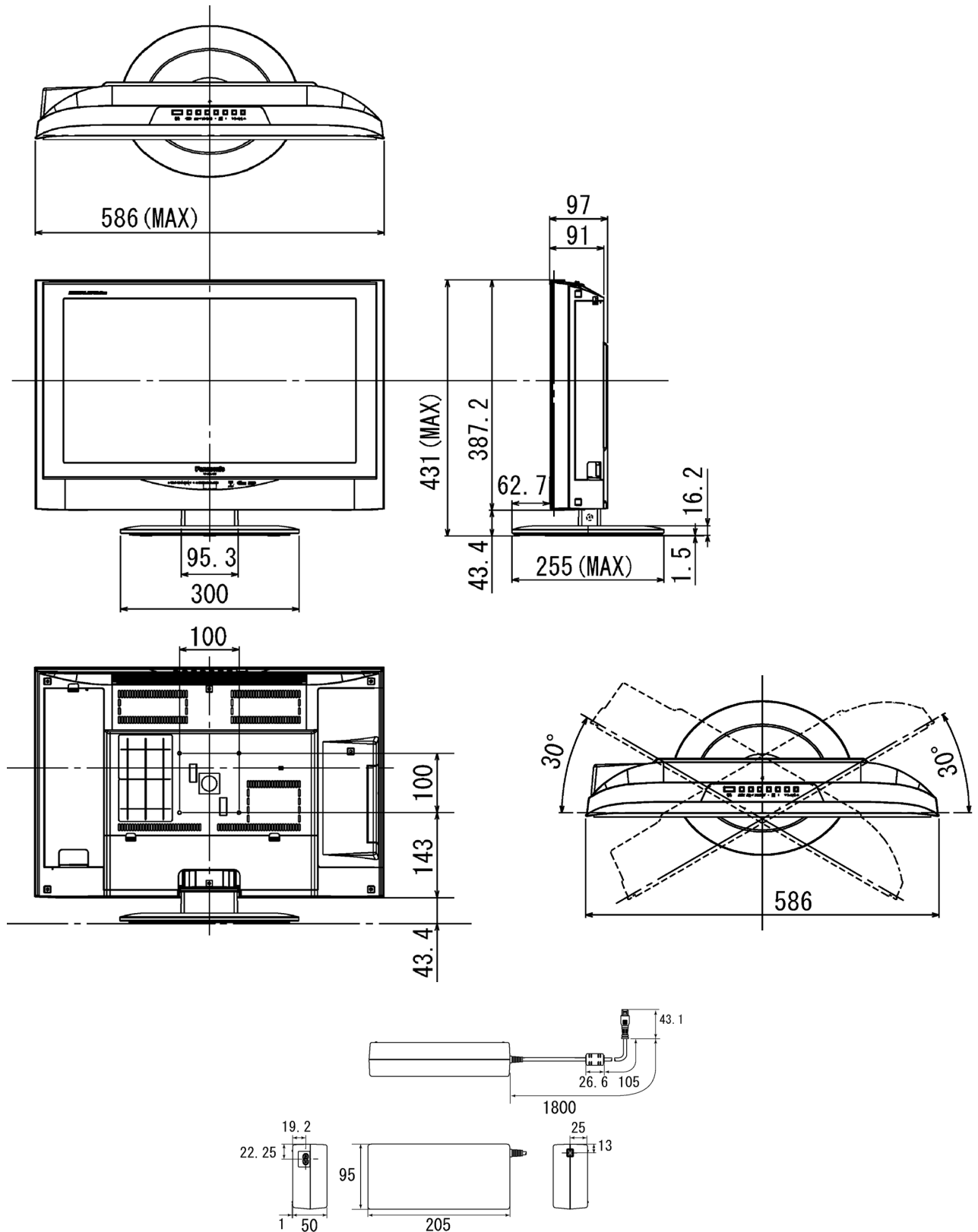
機器仕様 (仕様および外観は、性能向上その他により予告なく変更することがあります。)

テ	使用電源	AC 100 V、50 Hz/60 Hz (付属 AC アダプター使用)
	消費電力	104 W (リモコンで電源「切」時 約 0.9W、本体電源「切」時 約 0.4W)
レ	受信チャンネル	VHF ch1~ch12 / UHF ch13~ch62 / CATV c13~c38 / BS デジタル 000~999 / 110度CS デジタル 000~999 / 地上デジタル 000~999
	音声実用最大出力	11 W (3 W + 3 W + 5 W) JEITA
レ	スピーカー	4 cm 丸型 2 個、5 cm 丸型 2 個
	液晶ディスプレイ	22V 型 TFT カラー液晶パネル(アスペクト比 16:9) 画素数 水平 1280 × 3(RGB) × 垂直 720
レ	画面寸法	横幅 48.8cm・高さ 27.4cm・対角 56.0cm
	外形寸法	横幅 58.6cm・高さ 43.1cm・奥行 25.5cm(テレビスタンド含む) 横幅 58.6cm・高さ 38.8cm・奥行 9.7cm(本体のみ)
レ	質量	約 10 kg
	梱包寸法・梱包済重量	横幅 67.9cm・高さ 53.3cm・奥行 32.8cm 約 13kg
レ	キャビネット	スチロール樹脂成型品
	角度調整範囲	上向き 約 15° 下向き 約 5° 左右 約 ±30°
レ	< N T S C 関 連 >	UHF/VHF 入力 (75 ・一軸心 U/V 混合入力) ビデオ入力 1~3 ・S2 映像端子 : 輝度・色信号分離 (75) ・映像(ピンジャック) : 1 V[p-p] (75) ・音声(ピンジャック) : 左・右 0.5 V[rms] モニター出力 ・S2 映像端子 : 輝度・色信号分離 (75) ・映像(ピンジャック) : 1 V[p-p] (75) ・音声(ピンジャック) : 左・右 0.5 V[rms]
	< コンポーネント(色差)ビデオ関連 >	コンポーネント(色差)ビデオ入力 ・D4 映像 Y : 1 V[p-p] (75) PB/CB・PR/CR : 0.7 V[p-p] (75) ・音声(ピンジャック) : 左・右 0.5 V[rms]
レ	< 地上デジタル関連 >	入力(1125i、750p、525i、525p)自動切換式 地上デジタル入力 (75)
	< 衛星関連 >	BS・110度CS-IF 入力(75)兼衛星アンテナ用電源(DC15V/DC11V)出力
レ	< その他 >	ヘッドホン/イヤホン(16~32 推奨) 2 系統 Ir システム(Ir システムケーブル[付属品]用) 光デジタル音声出力端子 : -18dBm 660nm JEITA CP-1201 準拠 モジュラー端子(電話回線) : 2400bps、MNP4(着呼機能なし) i .LINK 端子 S400 : IEEE1394 準拠(2 系統) 10BASE-T 端子
	カードスロット	B-CAS カード SD メモリーカード
レ	環境条件	許容周囲温度 +5 ~ +35 許容相対湿度 5% ~ 90% (結露のないこと)
	レ	画質の調整
音声の調整		音声メニュー:オート/スタンダード/ダイナミック/快聴 メニューごとにバス/トレブル/バランス/サラウンドの調整値を記憶 ・音量補正
レ	画面の設定	・画面位置/サイズ・セルフワイド・NR・MPEG NR・3次元 Y/C 分離・ID-1 検出 ・ED2 検出・デジタルシネマリアリティ・525p 色マトリクス
	システム設定	・字幕の設定・制限項目設定・文字入力設定・選局対象・右画面操作
レ	初期設定	・かんたん設置・設置設定・省エネ・接続機器関連・自動更新・設定リセット
	メモリーカード画像再生	・マルチ表示(DPOF 設定)・シングル表示・スライド表示
レ	リモコン直接操作	・消音・便利機能・画面表示・入力切換・機器操作・番組ナビ・番組表・番組内容
	リモコン扉内ボタン	・ワタマー・字幕・音声切換・サービス切換・画面モード・2画面・左右入換・右画面操作
レ	記述言語	HTML4.0 準拠
	スタイルシート規格	CSS1/CSS2(Subset)
レ	動作記述言語	JavaScript 1.4/ECMAScript (ECMA-262)
	セキュア通信	SSL2.0/SSL3.0/TLS1.0
レ	C o o k i e	バージョン 0
	モノメディア(静止画)	JPEG、PNG、GIF
レ	プラグイン	なし
	文字入力	画面キーボード方式、携帯(リモコン)方式
レ	外部入出力	SD カード
	画面解像度	800×450
体	カラーモデル	フルカラー

リモコン	品使用電番	源離量	EUR7629Z1A DC3V(単3形乾電池2個) 約6m以内(テレビ正面距離) 左右各約30°以内 上下各約20°以内 約160g(乾電池含)
------	-------	-----	---

テレビの型(22V型)は有効画面の対角寸法を基準とした大きさの目安です。

外形寸法図



(注)この図面は正確な縮尺ではありません。

(単位: mm)