

ワイドテレビ

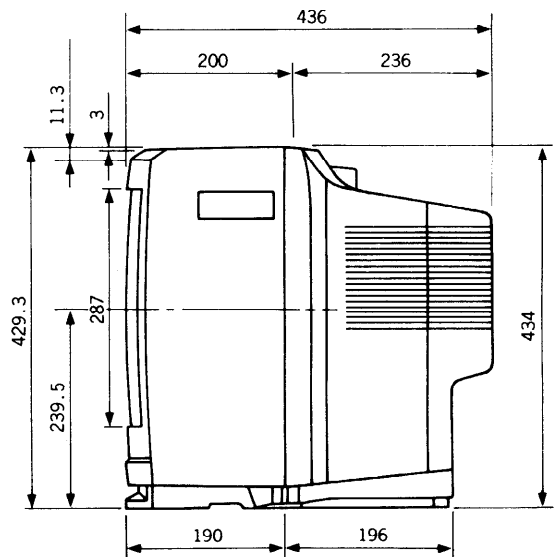
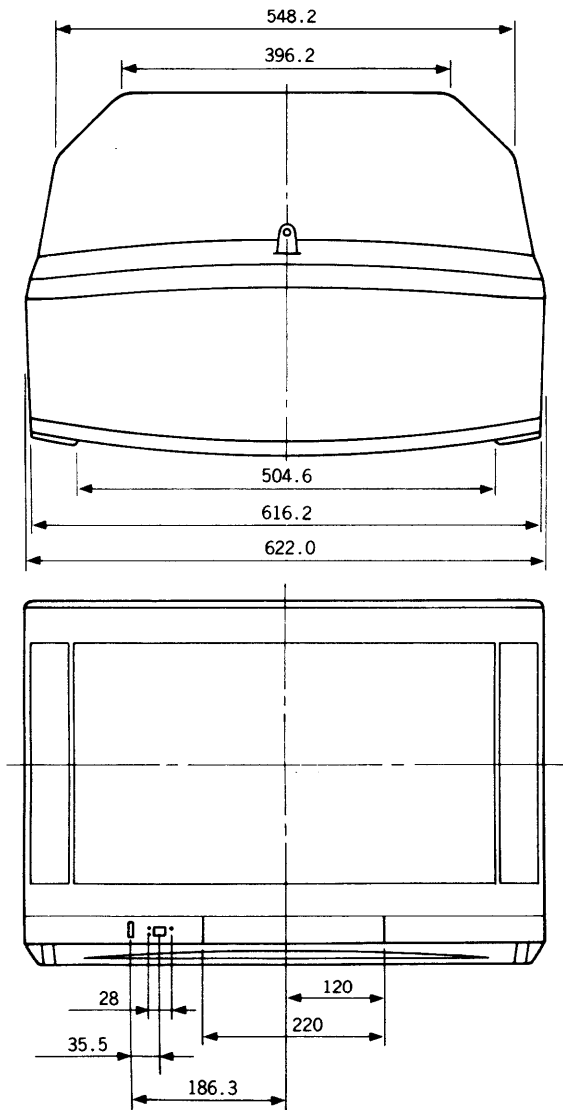
TH-24AW1

■機器定格 (定格および外観は、性能向上その他により予告なく変更することがあります)

使用電源 AC100V 50/60Hz 消費電力 116W [電源「切」時 1W リモコンで電源「切」時 約1W] 音声実用最大出力 6W (3W+3W) EIAJ スピーカー フルレンジ 8cm×12cm だ円型2コ ブラウン管 24型 アスペクト16:9 画面寸法 横幅48.8cm・高さ27.5cm・対角56.0cm 外形寸法 横幅62.2cm・高さ43.4cm・奥行43.6cm 質量 26.1kg キャビネット スチロール樹脂成型 接続端子 ビデオ入力1 ※S2映像優先 [映像(ピンジャック): 1Vp-p (75Ω) S2映像(S端子): 輝度・色信号分離 (75Ω) 音声(ピンジャック): 左・右0.5Vrms] ビデオ入力2(前面) ※S1映像優先 [映像(ピンジャック): 1Vp-p (75Ω) S1映像(S映像): 輝度・色信号分離 (75Ω) 音声(ピンジャック): 左・右0.5Vrms] ヘッドホン/イヤホン端子 [(8~16Ω) M3プラグ用] 2系統	<リモコン発信器> 品番 EUR51993 (家製協コード) 使用電源 DC3V (単三乾電池2コ) 操作距離 約7m以内 (テレビ正面距離) 質量 約155g (乾電池含) <機能> 選局 12局 (ダイレクト) + 20局 (エキストラポジション) VHF (1~12) / UHF (13~62) / CATV (C13~C35) PLLシンセサイザー (自動) 設定方式 ラストチャンネルメモリー 微調整可能 映像 映像メニュー [スタンダード、シネマ・ゲーム、ダイナミック、 各モード色の濃さ、色あい、黒レベル、 ピクチャー、シャープネス、色温度設定可能] ※テレビ/ビデオ1~2個別設定可能 ワイド画面 (ノーマル、ズーム1、ズーム2、フル、 ジャスト) 字幕、映像オフ 音声 音声多重内蔵 バス、トレブル、バランス、ラストサウンドメモリー その他 オフタイマー (30/60/90分) オンタイマー ラストメモリー (画面切換)
---	---

※テレビの型 (24型) は画面寸法を表わすものではなく、ブラウン管の外形対角寸法を基準とした大きさの目安です。

■外形寸法図



(注) この画面は、縮尺ではありません。

(単位: mm)