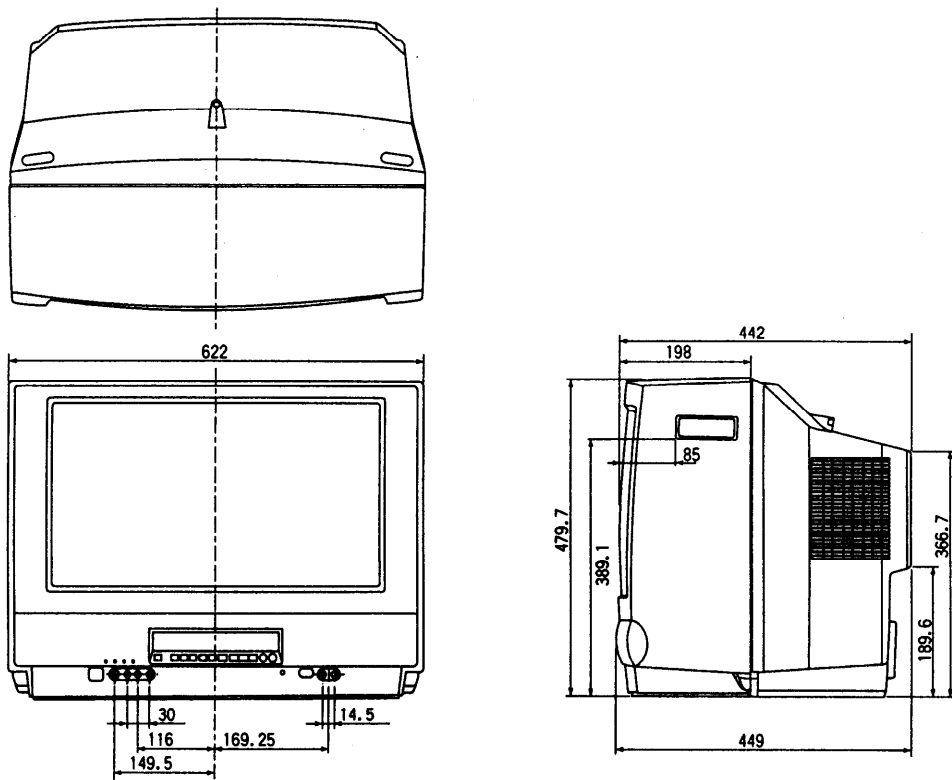


■機器定格 (定格及び外観は、性能向上その他により予告なく変更することがあります)

<p>使用電源 AC100V 50/60Hz</p> <p>消費電力 157W</p> <p>本体電源「切」時 12W テレビ動作時 約 151W ビデオ部動作時 約 36W</p> <p>音声実用最大出力 6W (3W+3W) EIAJ</p> <p>スピーカー オープンドーム8cm×12cmだ円型2コ</p> <p>ブラウン管 24型 アスペクト比16:9</p> <p>画面寸法 横幅48.8cm 高さ27.5cm 対角 56.0cm</p> <p>外形寸法 横幅62.2cm 高さ48.0cm 奥行 44.9cm</p> <p>質量 29.0kg</p> <p>キャビネット ステロール樹脂成型</p> <p>接続端子 (NTSC端子)</p> <ul style="list-style-type: none"> ・ビデオ入力1系統2端子(前、後面) ※前面端子優先 ・S映像入力1系統 ※S映像優先 映像(ピンジャック): 1Vp-p(75Ω) S映像(S端子): 輝度・色信号分離(75Ω) 音声(ピンジャック): 左・右316mVrms ・モニター出力 映像(ピンジャック): 1Vp-p(75Ω) 音声(ピンジャック): 左・右398mVrms ※映像音声: テレビ、BS、ビデオ再生の映像信号を出力 ・ヘッドホン/イヤホン端子 [M3プラグ用(16~32Ω推奨)] ・BS-IF入力(75Ω) 兼BSコンバーター用電源(DC15V)出力 ・BS拡張入力 映像(ピンジャック): 1Vp-p(75Ω) 音声(ピンジャック): 左・右0.5Vrms ・ビットストリーム出力(ピンジャック) ・検波出力(ピンジャック) ・AFC入力(ピンジャック) <p>BS関連</p> <p><ビデオ部></p> <p>録画方式 ・回転2ヘッド アジマス記録方式 VHS規格</p> <p>テープ速度 ・33.35mm/秒(標準時)</p> <p>・11.12mm/秒(3倍時)</p> <p>使用テープ ・12.7mm幅高密度ビデオテープ (1/2インチ)</p> <p>VHSビデオカセット</p> <p>録画時間 ・最大9時間(NV-T180使用の場合)</p> <p>早送り・巻き戻し ・約3分(NV-T120使用の場合)</p> <p>テレビ方式 ・日米標準方式525本 60フィールド</p> <p>変調方式 ・輝度信号FM変調</p> <p>・色信号低域変換π/2位相変調</p> <p>音声トラック数 ・3トラック(ノーマル1トラック)</p> <p>(ハイファイ2トラック)</p>	<p>環境条件 使用周囲温度 5℃~40℃ 使用周囲湿度35%~80%</p> <p>タイマ形式 ・ジャストクロック機能付クォーツ制御 ・24時間デジタル表示</p> <p>オートトラッキング</p> <p><リモコン発信器></p> <p>品番 TNQE048</p> <p>使用電源 DC3V(単3乾電池2コ)</p> <p>操作キー 74キー</p> <p>操作距離 約7m以内(テレビ正面距離)</p> <p>約180g(乾電池含)</p> <p><機能></p> <p>選局 12局(ダイレクト)+15局(エキストラポジション) VHF(1~12)/UHF(13~62) CATV(C13~C38)/BS(1~15) FM(76.0~90.0MHz) PLLシンセサイザー(自動)設定方式 ラストチャンネルメモリー</p> <p>映像調整 色の濃さ、色あい、黒レベル、ピクチャー、シャープネス</p> <p>音声 バス、トレブル、バランス設定可能 ステレオ/モノラル切換</p> <p>B S ミュート機能 拡張入力 入力レベル、BS録画</p> <p>オンスクリーン コンバータ電源 チャンネル、音量、ミュート、入力切換 選局設定、オフタイマー、現在時刻、時刻設定、 映像メニュー、ビデオ動作状態カウンタ、 標準/3倍タイマ予約、ワンタッチ録画</p> <p>画質 4ヘッドフルHQ方式 S-VHS簡易再生</p> <p>音質 20Hz~20kHz</p> <p>特殊再生 スチール、コマ送り、スロー、リピート再生、早送り再生、巻き戻し再生 標準.....5倍速 3倍.....9倍速</p> <p>頭出し リアルタイムカウンター ゼロカウンターメモリー</p> <p>その他 オフタイマー(30/60/90分) ラストメモリー オンタイマー(音声ボイスアップ機能付) ビデオプラス内蔵(Gコード予約) 目詰まり検知 タイトルREC(録画データ記録) EDTVⅡオート識別(セルフワイド)</p>
---	--

※テレビの型(24型)は画面寸法を表わすものでなく、ブラウン管の外形寸法を基準とした大きさの目安です。

■外形寸法図



(注) この画面は、縮尺ではありません。

(単位: mm)