

# ワイドテレビジョン TH-24W20

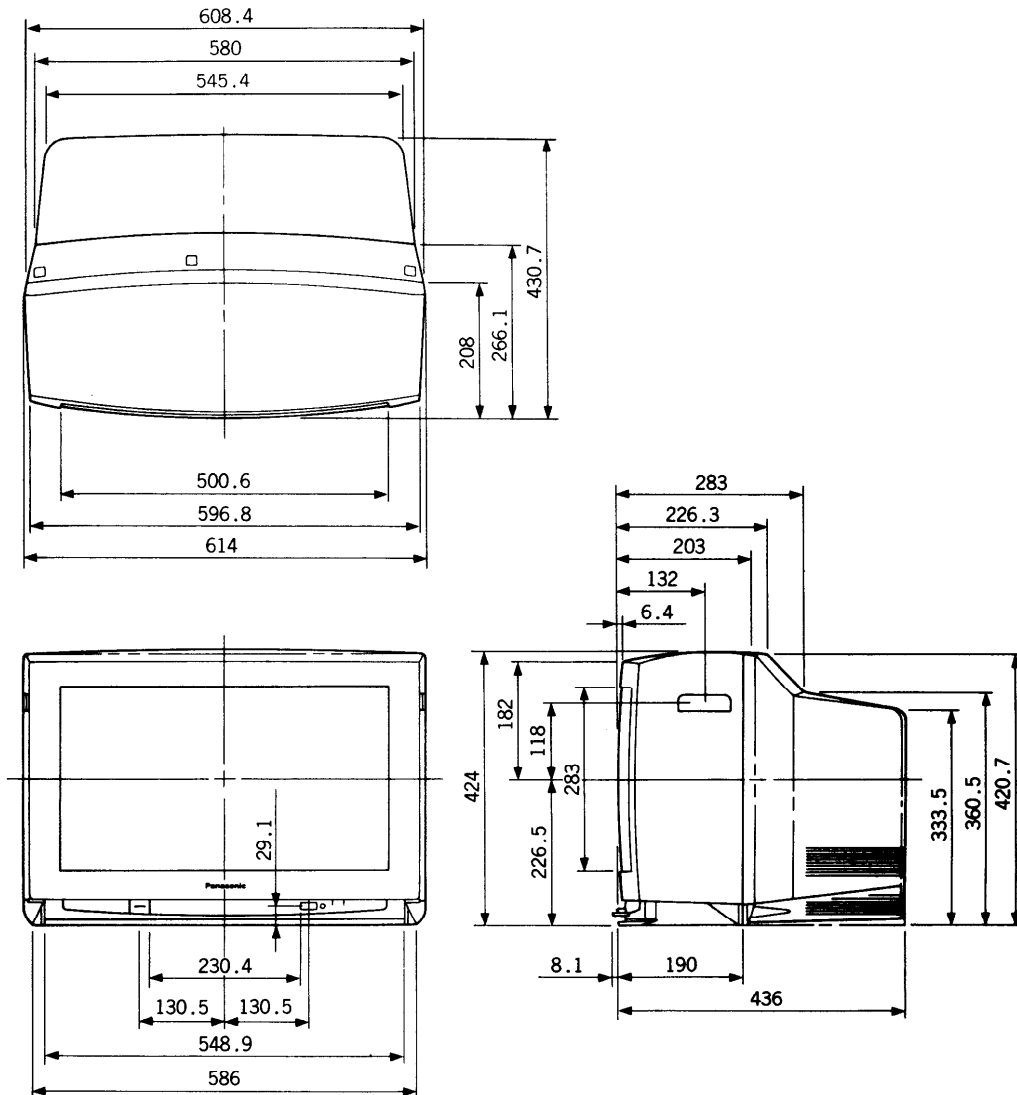
## ■仕様(定格) (定格および外観は、性能向上その他により予告なく変更することがあります)

**■種 類**：ワイドテレビジョン  
**■使用電源**：AC100V 50/60Hz  
**■消費電力**：131W  
 (電源「切」時 約1W)  
**■音声実用最大出力**：10W(5W+5W) EIAJ  
**■スピーカ**：8cm×12cm㊦円型 2コ  
**■ブラウン管**：24型 アスペクト16:9  
 (ブラックARAS 1カソード電子銃)  
**■画面寸法**：横幅 48.5cm・高さ 27.3cm・対角 55.7cm  
**■外形寸法**：横幅 61.4cm・高さ 42.4cm・奥行 43.6cm  
**■包装寸法**：横幅 87.0cm・高さ 64.8cm・奥行 64.1cm  
**■質量(重量)**：27.6kg  
**■キャビネット**：スチロール樹脂成型  
**■接続端子**：(NTSC端子)  
 :ビデオ入力1, 2, 3  
 ※S1映像優先  
 [映像(RCAピン):1Vp-p(75Ω)  
 S1映像(S端子):輝度・色信号分離(75Ω)  
 音声(RCAピン):0.5Vrms  
 :モニター出力  
 [映像(RCAピン):1Vp-p(75Ω)  
 S1映像(S端子):輝度・色信号分離(75Ω)  
 [フル時DC5V 重畳 EIAJ]  
 音声(RCAピン):0.5Vrms  
 ※S1映像:ビデオ入力2, 3のS1映像を出力  
 ※映像:テレビ、ビデオ入力2, 3の映像

信号およびビデオ入力2, 3のS1  
 映像の信号を出力  
 :ヘッドホン/イヤホン端子  
 [(8~16Ω)M3プラグ用]  
**■リモコン発信器**  
**■品 番**：TNQ10472(家製協コード)  
**■機能**  
**■選 局**：12局(ダイレクト)+15局(エキストラポジション)  
 VHF(1~12)/UHF(13~62)/CATV(C13~C35)  
 PLLシンセサイザー(自動)設定方式  
 ラストチャンネルメモリー  
 微調整可能  
**■映 像**：映像AI  
 映像メニュー  
 [オート、シネマ、ゲーム、ダイナミック  
 各モード色の濃さ、色あい、黒レベル  
 ピクチャー、シャープネス、色温度設定可能]  
 ※テレビ/ビデオ1~3個別設定可能  
**■音 声**：音声多重内蔵  
 音声オート、音声オートレベル  
 [音声オートオフ時 パス、トレブル  
 バランス設定可能  
 サラウンド]  
**■そ の 他**：オフタイマー(30/60/90分)  
 ラストモードメモリー(画面切換)

※テレビの型(24型等)は画面寸法を表すものではなく、ブラウン管の外形対角寸法を基準とした大きさの目安です。

## ■外形寸法図



この図面は、縮尺ではありません。

単位(mm)