

# ワイドテレビ TH-24W30

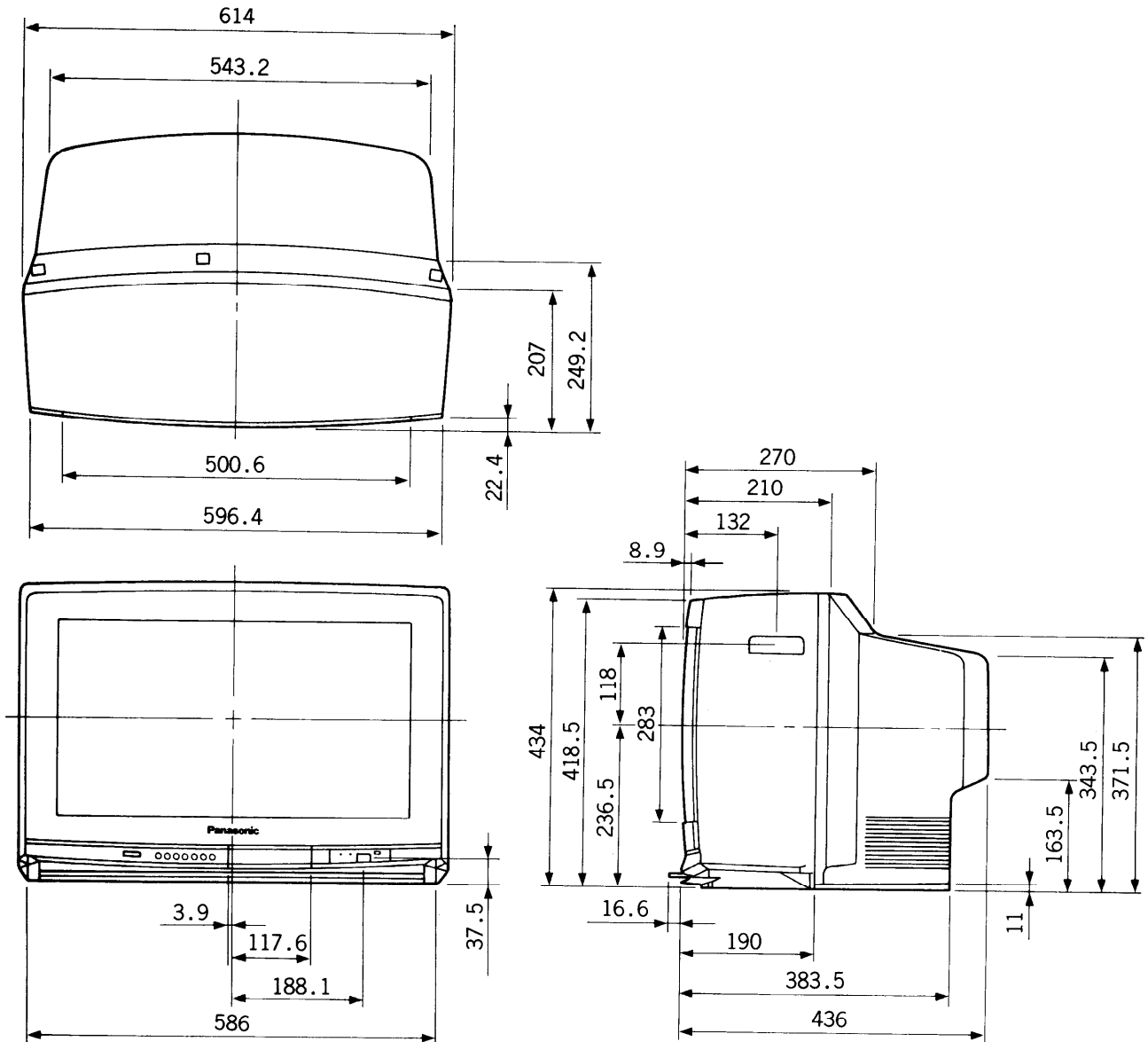
## 仕様(定格) (定格および外観は、性能向上その他により予告なく変更することがあります。)

- 使用電源：AC100V 50/60Hz
- 消費電力：131W  
 [電源「切」時 約0.3W  
 リモコンで電源「切」時 約1W]
- 音声実用最大出力：6W(3W+3W) EIAJ
- スピーカー：フルレンジ 8cm×12cm だ円型2コ
- ブラウン管：24型 アスペクト16:9
- 画面寸法：横幅48.8cm・高さ27.5cm・対角56.0cm
- 外形寸法：横幅61.4cm・高さ43.4cm・奥行43.6cm
- 質量：26.2kg
- キャビネット：スチロール樹脂成型
- 接続端子：テレビ/ビデオ関連
  - UHF/VHF入力  
75Ω一軸式 UHF/VHF混合入力
  - ビデオ入力1  
 [映像(RCAピン) : 1Vp-p(75Ω)  
 S1映像(MiniDin 4P) : 輝度・色信号分離(75Ω)  
 音声(RCAピン) : 左・右0.5Vrms]
  - ※S1映像優先
  - ビデオ入力2(前面)  
 [映像(RCAピン) : 1Vp-p(75Ω)  
 S1映像(MiniDin 4P) : 輝度・色信号分離(75Ω)  
 音声(RCAピン) : 左・右0.5Vrms]
  - ※S1映像優先

- ヘッドホン/イヤホン端子  
 [(8~16Ω)ステレオミニジャック] 2系統
- <リモコン発信器>
  - 品番：TNQ10494(家製協コード)
  - <機能>
  - 選局：15局(ダイレクト)+20局(エキストラポジション)  
 VHF(1~12)/UHF(13~62)/CATV(C13~C35)  
 PLLシンセサイザー(自動)設定方式  
 ラストチャンネルメモリー、微調整可能
  - 映像：映像メニュー  
 [オート、シネマ、ゲーム、ダイナミック]  
 (各モード色の濃さ、色あい、黒レベル、  
 ピクチャー、シャープネス、色温度設定可能)  
 ※テレビ/ビデオ1、2、ゲーム画面ごとに個別設定可能  
 ワイド画面(ノーマル、ズーム、フル、ジャスト)字幕、映像オフ
  - 音声：音声多重内蔵  
 音声オート、音声オートレベル  
 [音声オートオフ時 バス、トレブル]  
 バランス設定可能  
 サラウンド
  - その他：オフタイマー(30/60/90分)  
 ラストメモリー(画面切換)

※テレビの型(24型)は画面寸法を示すものではなく、ブラウン管の外径対角寸法を基準とした大きさの目安です。

## 外形寸法図



(注)この画面は、縮尺ではありません。

(単位:mm)