

# ワイドテレビジョン TH-24WG20

■仕様(定格) (定格および外観は、性能向上その他により予告なく変更することがあります)

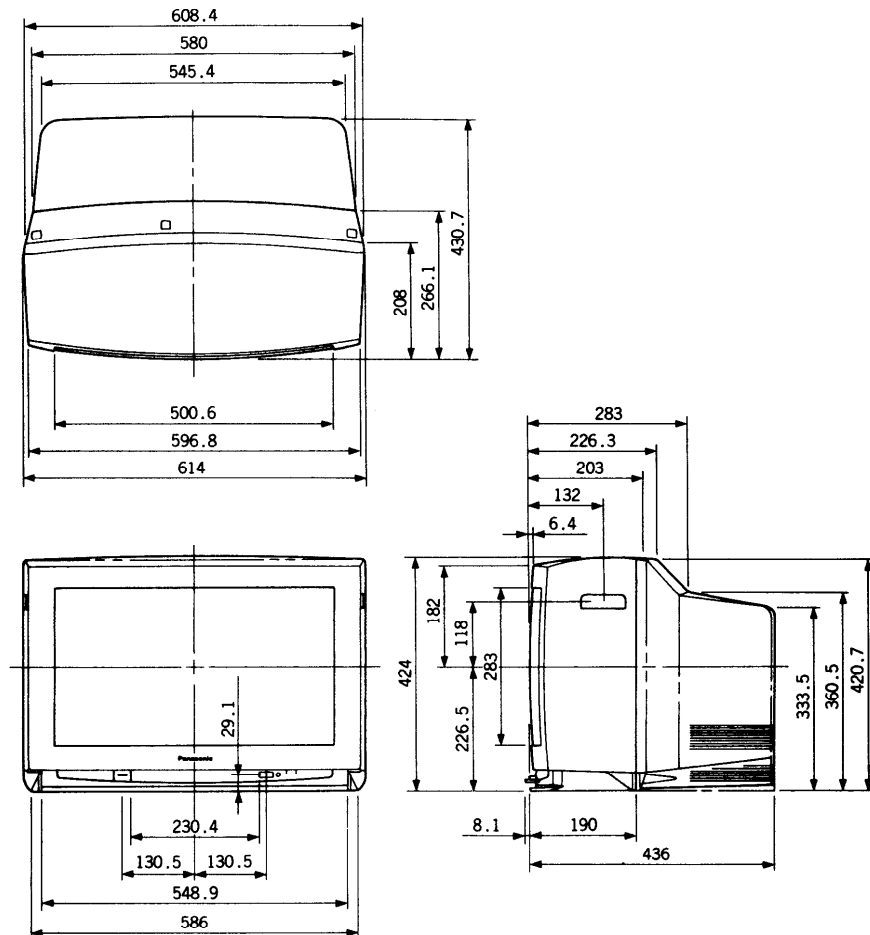
■種類 類: ワイドテレビジョン  
 ■使用電源: AC100V 50/60Hz  
 ■消費電力: 135W  
 (電源「切」時 約1W  
 (BS録画モード「留守録」時 約16W))  
 ■音声実用最大出力: 10W(5W+5W) EIAJ  
 ■スピーカ: 8cm×12cm径円型 2コ  
 ■ブラウン管: 24型 アスペクト16:9  
 (ブラックARAS  
 (Iカソード電子銃))  
 ■画面寸法: 横幅 48.5cm・高さ 27.3cm・対角 55.7cm  
 ■外形寸法: 横幅 61.4cm・高さ 42.4cm・奥行 43.6cm  
 ■包装寸法: 横幅 87.0cm・高さ 64.8cm・奥行 64.1cm  
 ■質量(重量): 27.7kg  
 ■キャビネット: スチロール樹脂成型  
 ■接続端子: (NTSC端子)  
 : ビデオ入力1, 2(M-N拡張)、3  
 ※S1映像優先  
 [映像(RCAピン): 1V<sub>p-p</sub>(75Ω)  
 S1映像(S端子): 輝度・色信号分離(75Ω)  
 音声(RCAピン): 0.5V<sub>rms</sub>]  
 : モニター出力  
 [映像(RCAピン): 1V<sub>p-p</sub>(75Ω)  
 S1映像(S端子): 輝度・色信号分離(75Ω)  
 [フル時DC5V 重畳 EIAJ]  
 音声(RCAピン): 0.5V<sub>rms</sub>]  
 ※S1映像: ビデオ入力2, 3のS1映像を出力  
 ※映像: テレビ、BS、ビデオ入力2, 3の映像  
 信号およびビデオ入力2, 3のS1  
 映像の信号を出力  
 (BS録画「オン」設定または「システム」  
 コントロール端子付)ビデオによる  
 BSの「予約録画」のときは、BSが優先  
 してモニター出力します。  
 : ヘッドホン/イヤホン端子  
 [(8~16Ω)M3プラグ用]  
 : VTRシステム端子(M3プラグ)  
 ※パナソニック「システムコントロール端子付」

ビデオとの接続専用  
 (BS端子)  
 : BS-IF入力(75Ω)  
 兼BSコンバーター用電源(DC15V)出力  
 : BS拡張入力  
 [映像(RCAピン): 1V<sub>p-p</sub>(75Ω)  
 音声(RCAピン): 0.5V<sub>rms</sub>  
 : ビットストリーム出力(RCAピン)  
 : 検波出力(RCAピン)  
 (M-N端子)  
 : AFC入力(RCAピン)

<リモコン発信器>  
 ■品番: TNQ10474  
 <機能>  
 ■選局: 12局(ダイレクト)+15局(エキストラポジション)  
 VHF(1~12)/UHF(13~62)/CATV(C13~C35)/  
 BS(BS1~15)  
 PLLシンセサイザー(自動)設定方式  
 ラストチャンネルメモリー  
 微調整可能  
 ■映像: 映像AI  
 映像メニュー  
 [オート、シネマ、ゲーム、ダイナミック  
 各モード色の濃さ、色あい、黒レベル  
 ピクチャー、シャープネス、色温度設定可能]  
 ※テレビ/ビデオ1~3個別設定可能  
 ワイド画面(フル、ズーム、ジャスト)字幕、映像オフ  
 ■音声: 音声多重内蔵  
 音声オート、音声オートレベル  
 [音声オートオフ時 バス、トレブル]  
 バランス設定可能  
 サラウンド  
 ■B S: 拡張入力(チャンネルごと設定可能)  
 入力レベル、BS録画 コンバーター電源  
 ■その他: オフタイマー(30/60/90分)  
 ラストモードメモリー(画面切換)

\*テレビの型(24型等)は画面寸法を表すものではなく、ブラウン管の外形対角寸法を基準とした大きさの目安です。

## ■外形寸法図



この図面は、縮尺ではありません。

単位(mm)