

# BS内蔵ワイドテレビ TH-24WG30

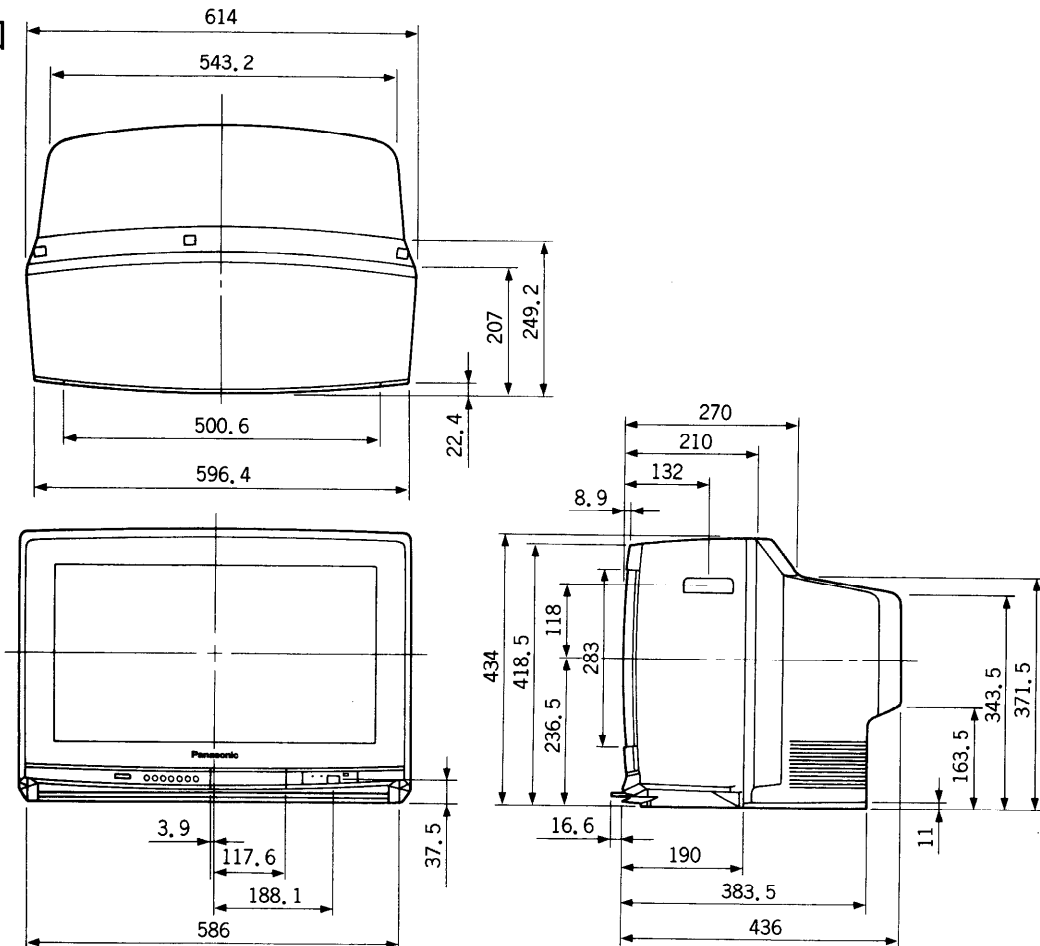
■仕様(定格) (定格および外観は、性能向上その他により予告なく変更することがあります。)

- 使用電源：AC100V 50/60Hz
- 消費電力：133W
  - 本体電源「切」時 約0.3W
  - リモコンで電源「切」時 約1W
  - BS録画モード「留守録」時 約15W
- 音声実用最大出力：6W(3W+3W)EIAJ
- スピーカー：フルレンジ 8cm×12cm だ円型2コ
- ブラウン管：24型 アスペクト16:9  
(ブラックASコート)
- 画面寸法：横幅48.8cm・高さ27.5cm・対角56.0cm
- 外形寸法：横幅61.4cm・高さ43.4cm・奥行43.6cm
- 質量：26.6kg
- キャビネット：ステロール樹脂成型
- 接続端子：テレビ/ビデオ関連
  - UHF/VHF入力
    - 75Ω一軸式 UHF/VHF混合入力
  - ビデオ入力1
    - 映像(RCAピン) : 1Vp-p(75Ω)
    - S1映像(MiniDin 4P) : 輝度・色信号分離(75Ω)
    - 音声(RCAピン) : 左・右0.5Vrms
  - ※S1映像優先
  - ビデオ入力2、3
    - 映像(RCAピン) : 1Vp-p(75Ω)
    - SまたはS1映像(MiniDin 4P) : 輝度・色信号分離(75Ω)
    - 音声(RCAピン) : 左・右0.5Vrms
  - ※SまたはS1映像優先
  - モニター出力
    - 映像(RCAピン) : 1Vp-p(75Ω)
    - S映像(MiniDin 4P) : 輝度・色信号分離(75Ω)  
[フル時DC5V重畳EIAJ]
    - 音声(RCAピン) : 左・右0.5Vrms
  - ※S映像：ビデオ入力2のS映像およびビデオ入力3のS1映像の信号を出力
  - ※映像：テレビ、BS、ビデオ入力2、3の映像信号およびビデオ入力2のS映像およびビデオ入力3のS1映像の信号を出力
  - [BS録画「オン」設定または「システムコントロール端子付」ビデオによるBSの「予約録画」のときは、BSが優先してモニター出力します。]

- ヘッドホン/イヤホン端子  
[(8~16Ω)ステレオミニジャック] 2系統
- VTRシステム端子(ステレオミニジャック)
- ※パナソニック「システムコントロール端子付」ビデオとの接続専用  
(BS端子)
- BS-IF入力(75Ω)  
兼BSコンバーター用電源(DC15V)出力
- BS拡張入力  
[映像(RCAピン) : 1Vp-p(75Ω)]  
[音声(RCAピン) : 0.5Vrms]
- ビットストリーム出力(RCAピン)
- 検波出力(RCAピン)
- ＜リモコン発信器＞
- 品番：TNQ10495(家製協コード)
- ＜機能＞
- 選局：12局(ダイレクト)+15局(エキストラポジション)  
VHF(1~12)/UHF(13~62)/CATV(C13~C35)  
/BS(BSI~I5)  
PLLシンセサイザー(自動)設定方式  
ラストチャンネルメモリー、微調整可能
- 映像：映像メニュー  
[オート、シネマ、ゲーム、ダイナミック]  
(各モード色の濃さ、色あい、黒レベル、  
ピクチャー、シャープネス、色温度設定可能)  
※テレビ/ビデオ1~4個別設定可能  
ワイド画面(ノーマル、ズーム、フル、  
ジャスト)字幕、映像オフ
- 音声：音声多重内蔵  
音声オート、音声オートレベル  
[音声オートオフ時 バス、トレブル]  
バランス設定可能  
サラウンド
- BS S：拡張入力(チャンネルごと設定可能)  
入力レベル、BS録画  
コンバーター電源
- その他：オフタイマー(30/60/90分)  
ラストメモリー(画面切換)

※テレビの型(24型)は画面寸法を示すものではなく、ブラウン管の外径対角寸法を基準とした大きさの目安です。

## ■外形寸法図



(注)この画面は、縮尺ではありません。

(単位:mm)