

ビデオ内蔵型ワイドテレビジョン TH-24WV20

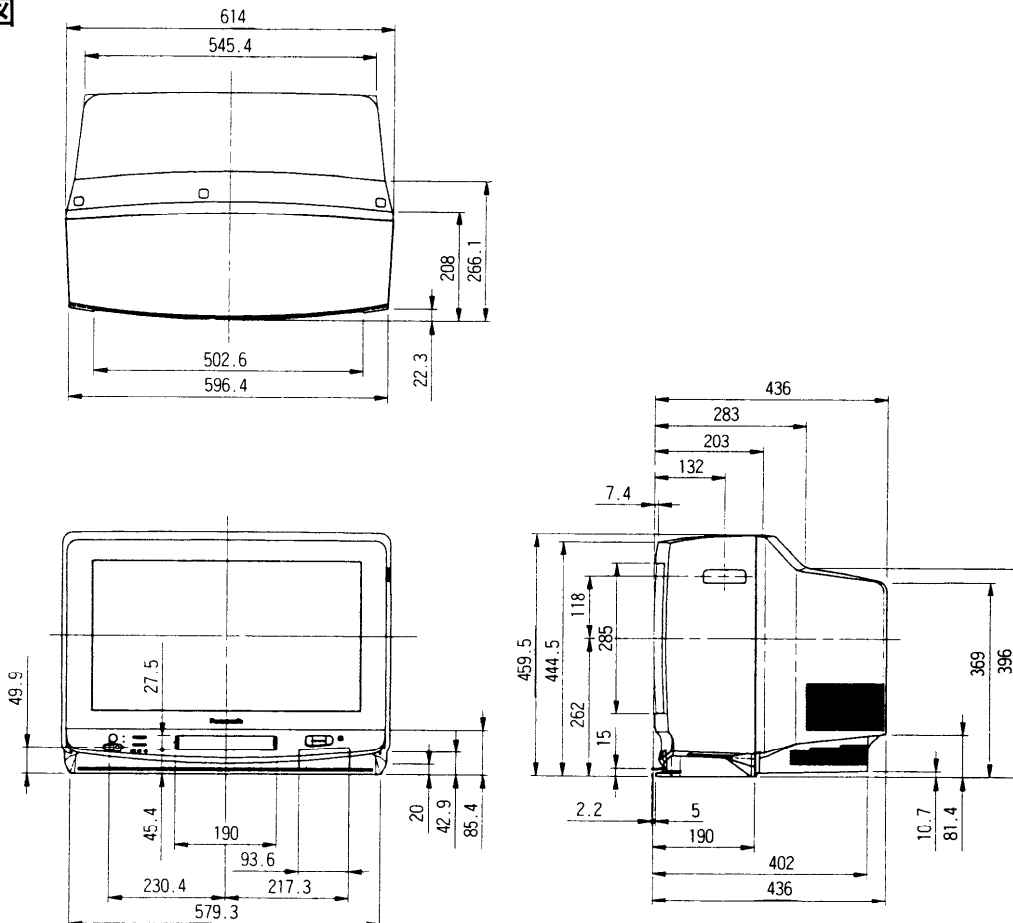
■仕様(定格) (本機の外観、回路、使用部品は性能を向上、その他により予告なく変更することがあります)

- 種類 類：ビデオ内蔵型ワイドテレビ
 - 使用電源：AC100V 50/60Hz
 - 消費電力：145W
テレビ動作時 134W
(スタンバイ時 4.5W)
ビデオ部動作時 45W
 - 音声実用最大出力：6W(3W+3W)EIAJ
 - スピーカー：フルレンジ 8cm×12cm だ円型 2コ
 - ブラウン管：24型 アスペクト16：9
 - 画面寸法：横幅48.5cm・高さ27.3cm・対角55.7cm
 - 外形寸法：横幅61.4cm・高さ46.0cm・奥行43.6cm
 - 包装寸法：横幅66.8cm・高さ54.2cm・奥行51.2cm
 - キャビネット：スチロール樹脂
 - 質量(重量)：30.5kg
 - 接続端子：テレビ/ビデオ関連
 - 外部入力1、2(前面)
 - ※S1映像優先
 - 映像 1Vp-p(75Ω)
 - S1映像輝度・色信号分離(75Ω)
 - 音声 0.5Vrms
 - モニター出力(再生時VTR出力)
 - 映像 1Vp-p(75Ω)
 - 音声 0.5Vrms
 - ※テレビ、外部入力2の映像、音声信号および外部入力2のS1映像の信号を出力
(ただし、本機再生時は再生中の映像・音声信号を出力)
 - ヘッドホン/イヤホン端子
[(8~16Ω)M3プラグ]
- ＜ビデオ部＞
- 録画方式：回転2ヘッド アジマス記録 VHS規格
 - テープ速度：33.35mm/秒(標準時)
11.12mm/秒(3倍時)
 - 使用テープ：12.7mm幅高密度ビデオテープ(1/2インチ)
VHSビデオカセット
 - 録画時間：最大9時間(NV-T180使用の場合)
 - 早送り・巻戻し時間：約2分40秒(NV-T120使用の場合)
 - テレビジョン方式：日米標準方式525本 60フィールド
 - 変調方式：輝度信号FM変調
色信号低域変換π/2位相変調

- トラック数：3トラック
(HiFiサウンド2トラック
ノーマル1トラック)
- ワウ・フラッター：0.005%以下
- 許容周囲温度：5℃~40℃
- 許容湿度：35%~80%
- タイマー形式：クォーツ制御 24時間デジタル表示
＜リモコン発信器＞
- 品番：EUR51950(家製協コード)
- ＜機能＞
- ＜テレビ/ビデオ部＞
- 選局：12局電子選局
- 音声：音声多重内蔵
電子ボリューム(64段階)
ミュート
音声調整(バス、トレブル、バランス)
- 映像：映像調整(色の濃さ、色あい、黒レベル、
ピクチャ、シャープネス、色温度)
映像メニュー(スタンダード、シネマ)
映像メニュー(ゲーム、ダイナミック)
- オフタイマー：30/60/90分
- 入力切替：ラスト入力メモリー
- オンスクリーン：チャンネル、音量、ミュート、入力切替、選局
設定、オフタイマー、現在時刻、時刻設定、
映像メニュー、BS入力レベル
＜ビデオ＞
動作状態、カウンタ
標準/3倍、タイマー予約、ワンタッチ録画
- ダイナミックレンジ：HiFi(HDサウンド)90dB以上
- 音声周波数特性：20Hz~20kHz
- 画質：4ヘッドHQ方式
S-VHS簡易再生
- 特殊再生：スチール、コマ送り、リピート再生
早送り再生、巻戻し再生
(標準……7倍速)
(3倍……3倍速)
- 頭出し：リアルタイムカウンター
ゼロカウンタメモリー

※テレビの型(24型)は画面寸法を示すものではなく、ブラウン管の外径対角寸法を基準とした大きさの目安です。

■外形寸法図



この画面は、縮尺ではありません。

単位(mm)