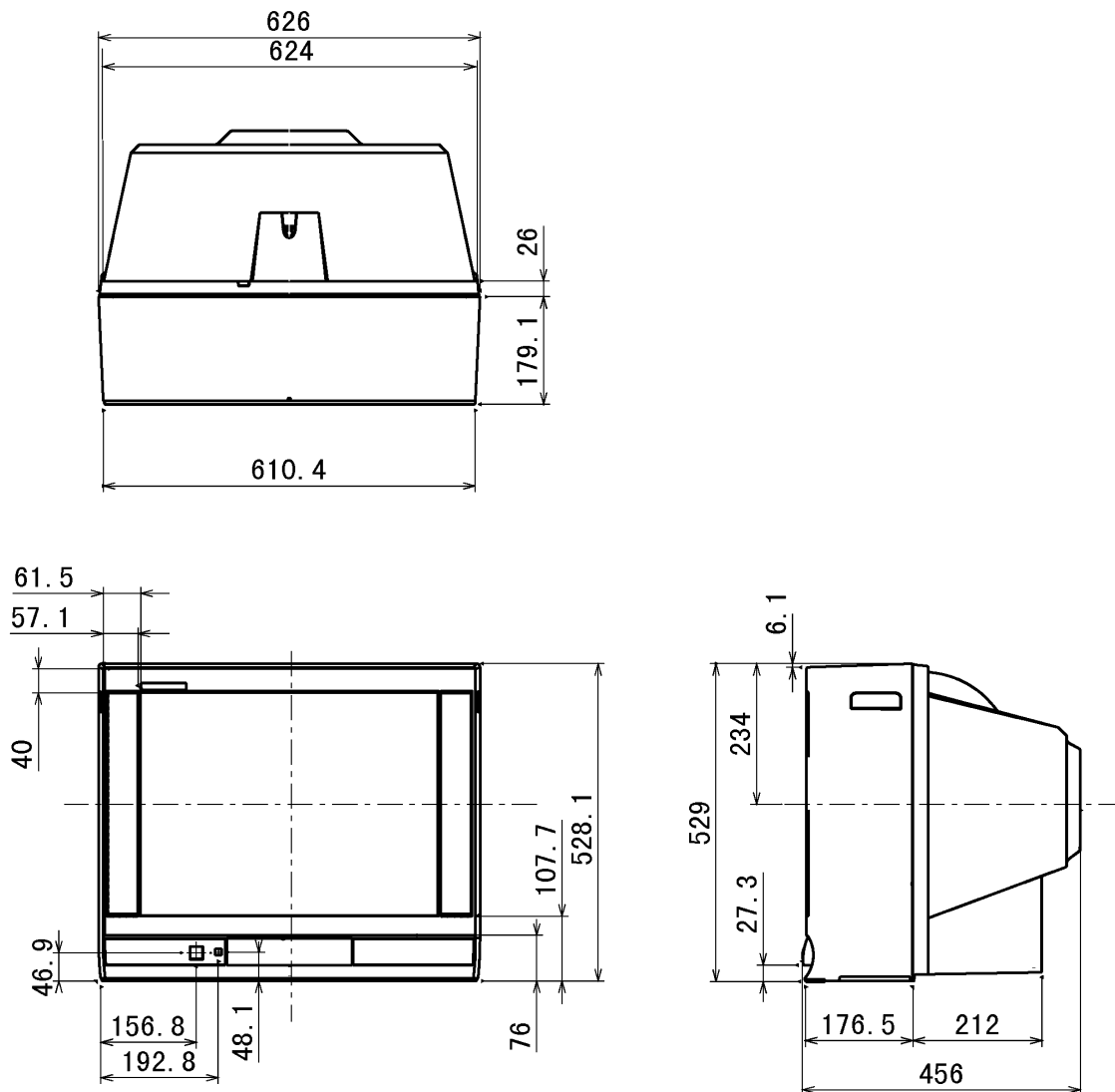


機器仕様 (仕様および外観は、性能向上その他により予告なく変更することがあります)

使用電源 AC100V 50Hz/60Hz 消費電力 115W 本体電源切時約0.1W リモコン電源切時約0.17W 音声実用最大出力 6W (3W + 3W) EIAJ スピーカー 左・右 12cm × 8cm だ円型 2コ(フルレンジ) ブラウン管 25型 (アスペクト比 4:3) 画面寸法 横幅47.7cm・高さ35.8cm・対角59.6cm 外形寸法 横幅62.6cm・高さ52.9cm・奥行45.6cm 質量 37.5kg キャビネット スチロール樹脂成型 接続端子 NTSC関連 ・ビデオ入力 1, 2 (後面) ・入力 3 (前面) [S1映像 : 輝度・色信号分離 (75%) 映像 : 1Vp-p(75%) 音声 : 左・右 0.5Vrms ・コンポーネント(色差)ビデオ入力 [D1映像 : 1Vp-p(75%) CB, CR : 0.7Vp-p(75%) 音声 : 左・右 0.5Vrms ・ヘッドホン/イヤホン端子(16~32 推奨) 2系統	環境条件 使用周囲温度 -10 ~ 40 使用周囲湿度 40% ~ 90% (非結露) リモコン発信器 EUR501412 使用電源 DC3V (単3乾電池 2コ) 操作距離 約7m (テレビ正面距離) 質量 約110g 機能 選局 12局ダイレクト VHF (ch1~12) / UHF (ch13~62) / CATV (C13~39) (ダイレクト12ポジション、予備23ポジション) PLLシンセサイザー (自動設定)方式 ラストチャンネルメモリー 微調整可能 映像 映像メニュー [スタンダード/ダイナミック、各モード色の濃さ/色あい/ 黒レベル/ピクチャー/シャープネス/標準設定] テレビ/ビデオ1~3/ゲームごとに設定可能 音声 音声メニュー [トーン/標準] その他 オフタイマー (30/60/90分)
--	--

テレビの型 (25型等) は画面寸法を表すものではなく、ブラウン管の外形対角寸法を基準とした大きさの目安です。

外形寸法図



(注) この画面は正確な縮尺ではありません。

(単位 :mm)