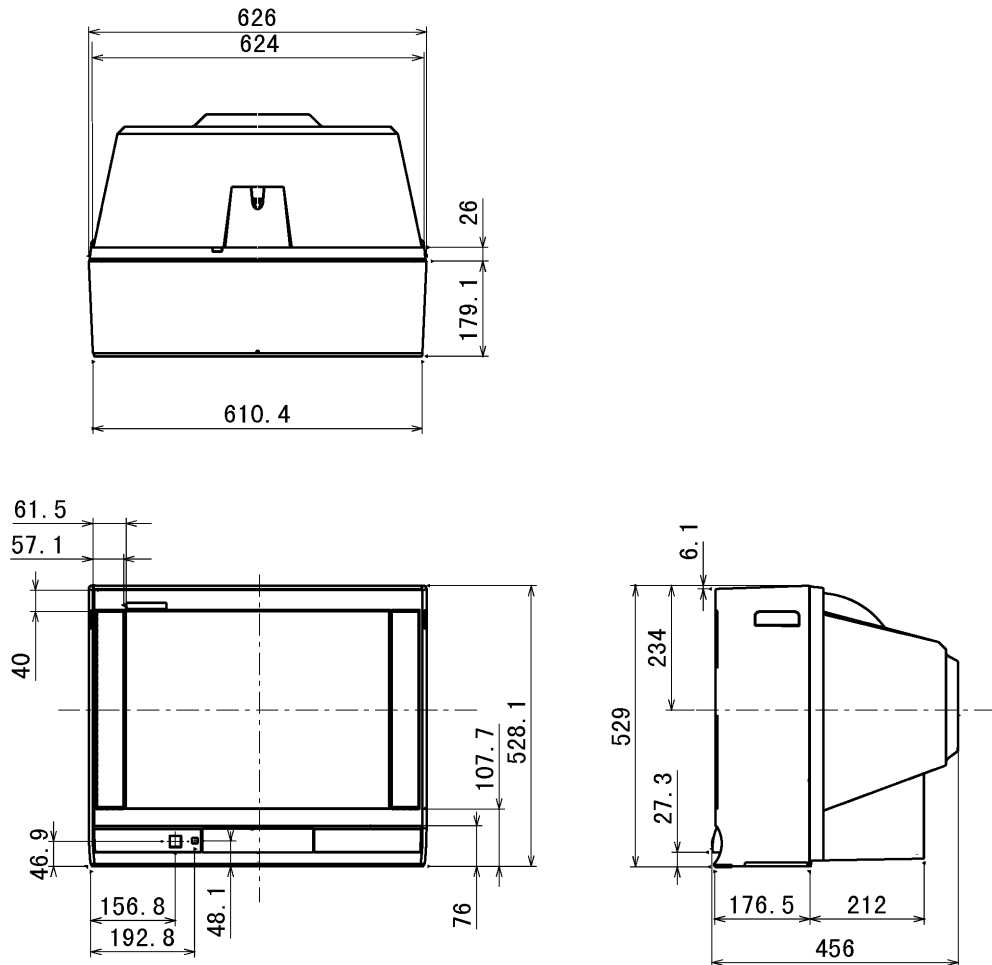


機器仕様 (仕様および外観は、性能向上その他により予告なく変更することがあります)

<p>使用電源 AC100V 50/60Hz</p> <p>消費電力 120W (BSロックオン時 約9.3W)</p> <p>本体電源切時 約0.1W</p> <p>リモコン電源切時 約0.17W</p> <p>音声実用最大出力 6W (3W + 3W) EIAJ</p> <p>スピーカー 左・右 12cm x 8cm だ円型 2コ(フルレンジ)</p> <p>ブラウン管 25型 (アスペクト比 4:3)</p> <p>画面寸法 横幅 47.7cm ・高さ 35.8cm ・対角 59.6cm</p> <p>外形寸法 横幅 62.6cm ・高さ 52.9cm ・奥行 45.6cm</p> <p>質量 37.5kg</p> <p>キャビネット スチロール樹脂成型</p> <p>接続端子 NTSC関連</p> <ul style="list-style-type: none"> ・ビデオ入力 1~4 [S1映像 : 輝度・色信号分離 (75) 映像 : 1Vp-p(75) 音声 : 左・右 0.5Vrms] ・コンポーネント(色差)ビデオ入力 [D1映像 : 1Vp-p(75) CB, CR : 0.7Vp-p(75) 音声 : 左・右 0.5Vrms] <p>ヘッドホン/イヤホン端子(16~32 推奨) 2系統</p> <p>お知らせ</p> <ul style="list-style-type: none"> ・モニター出力のS1映像...「フル映像」のときは約DC5Vを重畳 ・ビデオ入力2.....MUSE-NTSCコンバーター入力と兼用 ・ビデオ入力4.....BSデコーダー入力と兼用 <p>BS関連</p> <ul style="list-style-type: none"> ・BS-IF(75)兼BSアンテナ用電源(DC15V)出力 ・ビットストリーム出力 検波出力 AFC入力 	<p>環境条件 使用周囲温度 -10 ~ 40</p> <p>使用周囲湿度 40% ~ 90% (非結露)</p> <p>リモコン発信器 EUR51982</p> <p>使用電源 DC3V(単3乾電池 2コ)</p> <p>操作距離 約7m(テレビ正面距離)</p> <p>質量 約160g(乾電池含)</p> <p>機能</p> <p>選局 12局ダイレクト</p> <p>VHF(ch1~12)/UHF(ch13~62)/CATV(c13~39)</p> <p>BS(BS-1~BS-15)</p> <p>(ダイレクト12ポジション、予備23ポジション)</p> <p>PLLシンセサイザー(自動設定)方式</p> <p>ラストチャンネルメモリー</p> <p>微調整可能</p> <p>映像 映像メニュー</p> <ul style="list-style-type: none"> [スタンダード/シネマ/ダイナミック、 各モード(ピクチャー/黒レベル/色の濃さ/色合い/ シャープネス/色温度/標準設定) テレビ(BS)ビデオ1~4、ゲームごとに設定可能 <p>音声 音声メニュー</p> <ul style="list-style-type: none"> [オート/スタンダード/ダイナミック/快聴1/快聴2 各モード(バス/トランス/バランス/設定可能) 2カ国(二重)放送で主+副時サラウンドオフ サラウンド時テレビ/BS/ビデオ1、2、3、4/ゲーム/ コンポーネントごとに記憶 <p>その他 オフタイマー(30/60/90分)</p>
--	---

テレビの型(25型等)は画面寸法を表すものではなく、ブラウン管の外形対角寸法を基準とした大きさの目安です。

外形寸法図



(注) この画面は正確な縮尺ではありません。

(単位 :mm)