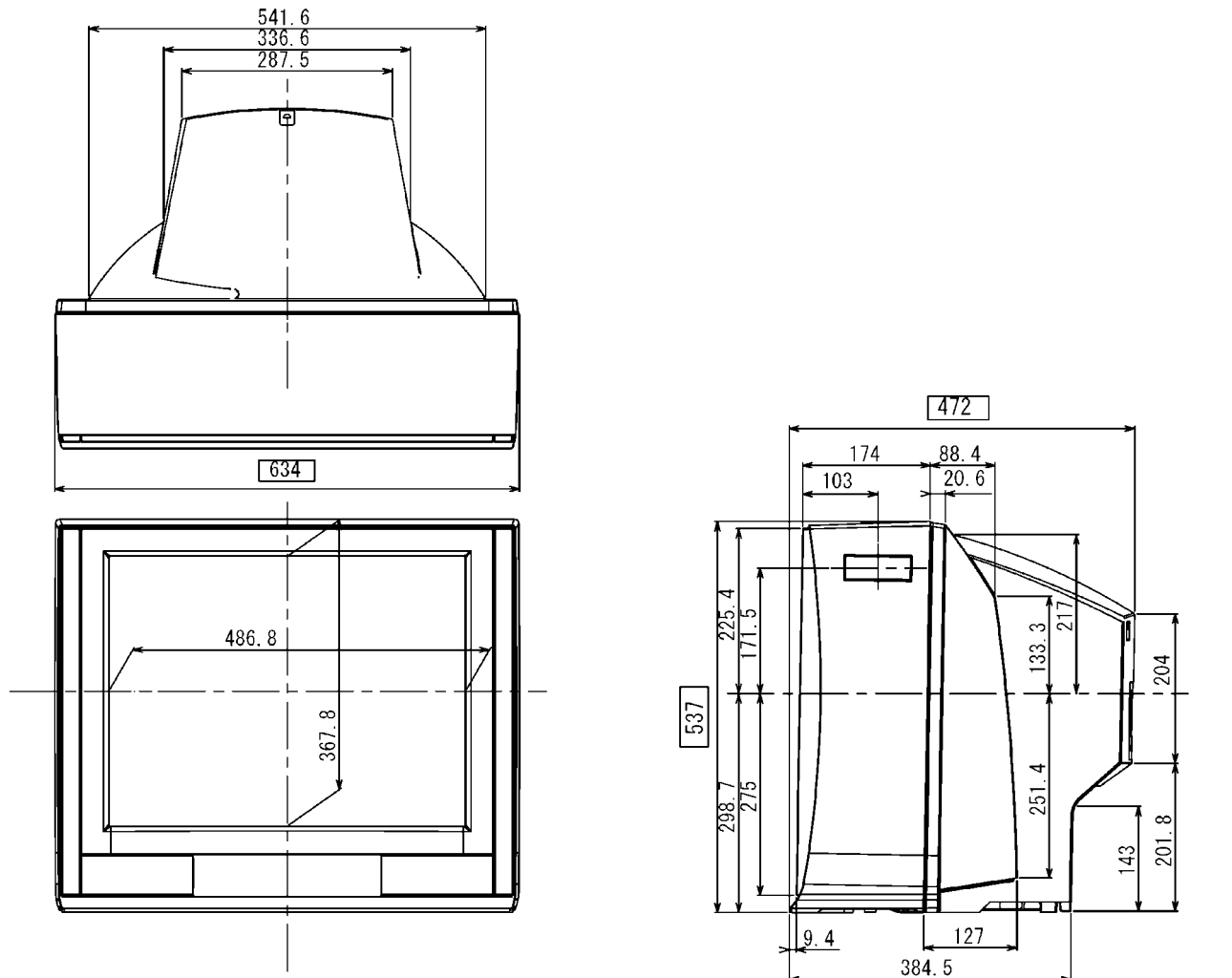


機器仕様 (仕様および外観は、性能向上その他により予告なく変更することがあります。)

<p>使用電源 消費電力</p>	<p>AC100V、50Hz/60Hz 120 W (BSロック「オン」設定時 約 10 W) 本体電源「切」時約0.1W リモコンで電源「切」時約0.2W</p>	<p>リモコン</p>	<p>EUR7606KA0 DC3 V (単3形乾電池 2個) 約 7 m 以内 (テレビ正面距離) 約 170 g (乾電池含)</p>
<p>音声実用最大出力 スピーカー ブラウン管 画面寸法 外形寸法 重量 キャビネット 接続端子</p>	<p>6 W (3 W + 3 W) JEITA 左・右 12cm×6cm だ円型 2コ、7cm×3cm だ円型 2コ 25型 (アスペクト比 4:3) 横幅 47.7 cm 高さ 35.8 cm 対角 59.6 cm 横幅 63.4 cm 高さ 53.7 cm 奥行 47.2 cm 横幅 72.8 cm 高さ 65.2 cm 奥行 57.6 cm 約 36.5 kg スチロール樹脂成型品</p>	<p>使用電源 操作距離 機能 選局 映像 音声 BS その他</p>	<p>VHF ch1~ch12 / UHF ch13~ch62 / CATV c13~c38 BS BS-1~BS-15 (ダイレクト 15 ポジション、予備 15 ポジション) PLL シンセサイザー (自動設定方式) ・ラストチャンネルメモリー・微調整可能 映像メニュー スタンダード/シネマ/ダイナミック ピクチャー/黒レベル/色の濃さ/色あい/V シャープネス/色温度/標準設定の各設定内容は テレビ (BS)、ビデオ入力 1、2、3、色差ビデオ 1、2、 ゲームごとに設定できます 音声メニュー トーン ・音声切換 ・消音機能 ・BS ロック ・テレビ/独立 ・BS デコーダ入力 ・BS アンテナ電源 ・BS 入力レベル確認 ・オフタイマー (30/60/90 分) ・オンタイマー (オン時間/チャンネル/音量) ・消費電力 ・GR ・NR ・無信号自動オフ ・無操作自動オフ ・ID-1 検出 ・ワンタッチ ・ビデオ 2/BS デコーダ ・モニター出力停止設定 ・地磁気補正 ・ビデオ入力表示書換 (例: ビデオ 1/DVD/ゲーム/CATV /CS デジ/外/デジ/外放送/VTR/ディスク/表示なし) ・画面モード (オート/16:9/4:3) 地上放送 (VHF/UHF) は「4:3」のままです</p>
	<p><NTSC 関連> VHF/UHF 入力 (75 ・一軸式 V/U 混合入力) ビデオ入力 1,2[後面]・入力 3[前面] ・S1 映像端子 : 輝度・色信号分離 (75) ・映像 (ピンジャック) : 1 V[p-p] (75) ・音声 (ピンジャック) : 左・右 0.5 V[rms] S1 映像端子入力時ワイドテレビ対応ビデオからのフル映像は「16:9」画面になります モニター出力 ・映像 (ピンジャック) : 1 V[p-p] (75) ・音声 (ピンジャック) : 左・右 0.5 V[rms] <コンポーネント(色差)ビデオ関連> コンポーネント(色差)ビデオ入力 1,2 ・D1 映像 Y : 1 V[p-p] (75) Cb・Cr : 0.7 V[p-p] (75) ・音声 (ピンジャック) : 左・右 0.5 V[rms] <BS 関連> BS-1F(75)兼 BS アンテナ用電源(DC15V)出力 ビットストリーム出力 検波出力 <その他> ヘッドホン/イヤホン(16~32 推奨) [M3 プラグ用]</p>		

テレビの型(25型)は画面寸法を表わすものでなく、ブラウン管の外径対角寸法を基準とした大きさの目安です。

外形寸法図



(注)この図面は正確な縮尺ではありません。

(単位: mm)