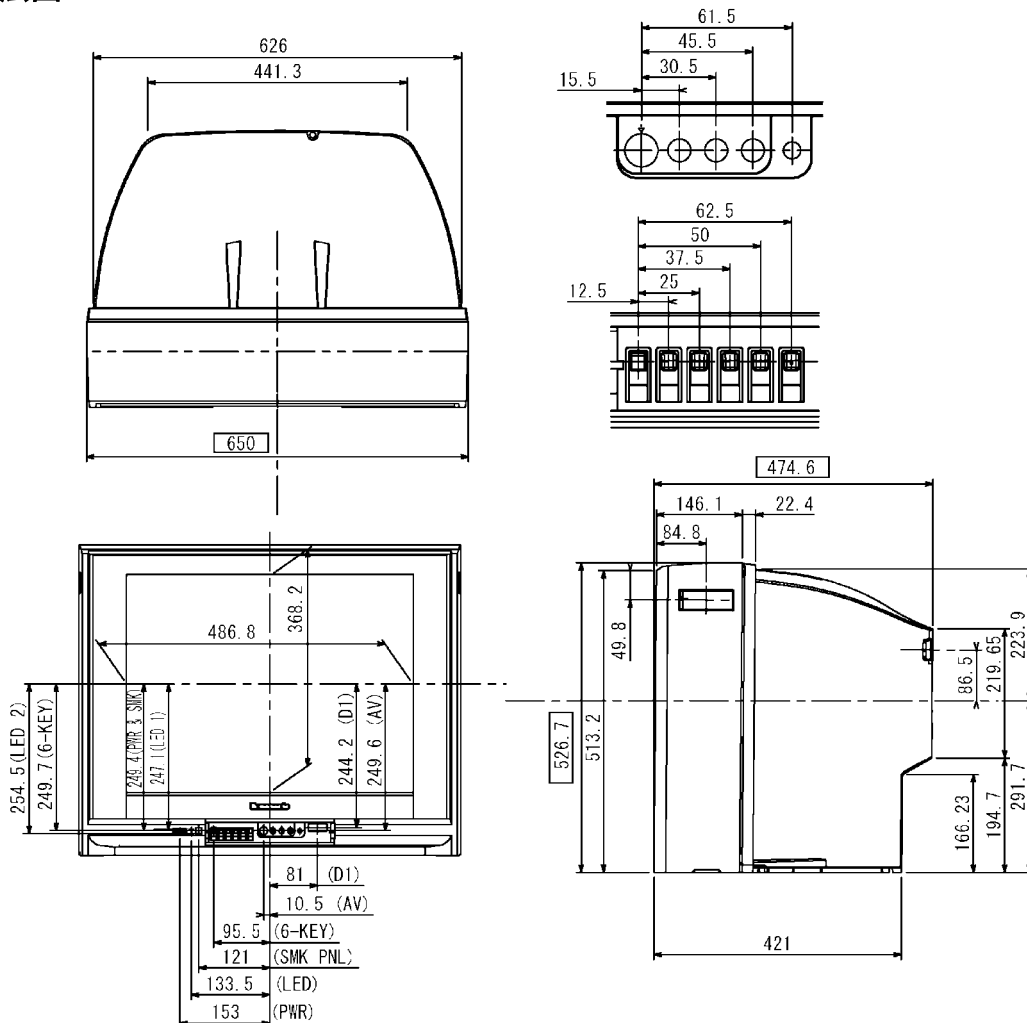


■機器仕様 (仕様および外観は、性能向上その他により予告なく変更することがあります。)

<p>使用電源 AC100V、50Hz/60Hz</p> <p>消費電力 120 W (BSロック「オン」設定時 約 10 W) 本体電源「切」時約0.1W リモコンで電源「切」時約0.2W</p> <p>音声実用最大出力 6 W (3 W + 3 W) JEITA</p> <p>スピーカ 左・右 20cm×4cm だ円型 2コ</p> <p>ブラウン管 25型 (アスペクト比 4:3)</p> <p>画面寸法 横幅 47.7 cm 高さ 35.8 cm 対角 59.7 cm</p> <p>外形寸法 横幅 65.0 cm 高さ 53.0 cm 奥行 47.1 cm</p> <p>包装寸法 横幅 74.0 cm 高さ 63.9 cm 奥行 58.7 cm</p> <p>質量 約 33.5 kg</p> <p>キャビネット スチロール樹脂成型品</p> <p>接続端子 <NTSC関連> ●VHF/UHF入力 (75Ω ・一軸式 V/U混合入力) ●ビデオ入力 1, 2[後面] ・入力 3[前面] ●S1映像端子 : 輝度・色信号分離 (75Ω) ・映像(ピンジャック) : 1 V[p-p] (75Ω) ・音声(ピンジャック) : 左・右 0.5 V[rms] ※S1映像端子入力時ワイドテレビ対応ビデオからのフル映像は「16:9」画面になります ●モニター出力 ・映像(ピンジャック) : 1 V[p-p] (75Ω) ・音声(ピンジャック) : 左・右 0.5 V[rms] <コンポーネント(色差)ビデオ関連> ●コンポーネント(色差)ビデオ入力 1, 2 ・D1映像 Y : 1 V[p-p] (75Ω) CB・CR : 0.7 V[p-p] (75Ω) ・音声(ピンジャック) : 左・右 0.5 V[rms] <BS関連> ●BS-1F(75Ω)兼BSアンテナ用電源(DC15V)出力 ●ビットストリーム出力 ●検波出力 <その他> ●ヘッドホン/イヤホン(16~32Ω推奨) [M3プラグ用]</p>	<p>リモコン EUR7606KMO</p> <p>使用電源 DC3 V (単3形乾電池 2個)</p> <p>操作距離 約 7 m 以内 (テレビ正面距離)</p> <p>質量 約 140 g (乾電池含)</p> <p>選局 VHF ch1~ch12 / UHF ch13~ch62 / CATV c13~c38 BS BS-1~BS-15 (ダイレクト 15 ポジション、予備 15 ポジション) ・ラストチャンネルメモリー ・微調整可能</p> <p>画質の調整 ●映像メニュー スタンダード/シネマ/ダイナミック ※ピクチャー/黒レベル/色の濃さ/色あい/シャープネス/色温度/標準設定の各設定内容はテレビ(BS)、ビデオ入力1~3、色差ビデオ1~2、ゲームごとに設定できます ●音声メニュー トーン ・オンタイマー(オン時間/チャンネル/音量) ・消費電力・GR</p> <p>機能設定 ・チャンネル設定 ・BSの設定 ・地磁気補正 ・ビデオ入力表示書換</p> <p>BSの設定 ・BSロック ・テレビ/独立 ・BSデコーダ入力 ・BSアンテナ電源 ・BS入力レベル確認</p> <p>初期設定 ・NR ・無信号自動オフ ・無操作自動オフ ・ID-1検出 ・ビデオ2/BSデコーダ ・モニター出力停止設定 ・消音 ・音声切換 ・画面表示 ・画面モード(オート/16:9/4:3) ・オフタイマー(30/60/90分) ・GR</p> <p>リモコンで設定</p>
---	--

※テレビの型(25型)は画面寸法を表わすものでなく、ブラウン管の外径対角寸法を基準とした大きさの目安です。

■外形寸法図



(注)この図面は正確な縮尺ではありません。

(単位: mm)