

カラーテレビ TH-25GF20

■仕様(定格) (定格および外観は、性能向上その他により予告なく変更することがあります)

■種 類：カラーテレビ
■使用電源：AC100V 50/60Hz
■消費電力：139W
 (主電源又はリモコンで電源「切」時約1.0W
 BS録画モード「留守録」時約15W)

■音声実用最大出力：10W(5W+5W)EIAJ
■スピーカ：8cm×12cm だ円2コ
■ブラウン管：25型
■画面寸法：幅 47.8cm・高さ 36.3cm・対角 59.0cm
■外形寸法：横幅 60.6cm・高さ 50.4cm・奥行 44.5cm
■包装寸法：横幅 65.6cm・高さ 56.9cm・奥行 52.3cm
■キャビネット：スチロール樹脂成型
■質量(重量)：32.1kg

■接続端子：テレビ/ビデオ関連
 アンテナ端子 VHF・UHF混合入力
 (アンテナプラグ)
 ヘッドホン/イヤホン端子
 [(8~16Ω) M3プラグ用]
 VTRシステム端子
 [M3プラグ用]
 (パナソニック「システムコントロール」
 端子付)ビデオとの接続専用
 ビデオ入力 1・2・3・4(前面)
 *S映像優先
 映像 1Vp-p(75Ω)
 S映像 輝度/色信号分離(75Ω)
 音声 0.5Vrms
 モニター出力
 映像 1Vp-p(75Ω)
 S映像 輝度/色信号分離(75Ω)
 音声 0.5Vrms
 *S映像
 ビデオ入力 2・3・4のS映像を出力
 *映像
 テレビ、BS、ビデオ入力 2・3・4の映像信号および
 ビデオ入力 2・3・4のS映像の信号を出力
 (BS録画「オン」設定およびシステムコントロール
 端子付ビデオによるBSの「予約録画」のときは、
 BS信号が優先してモニター出力します。)

■接続端子：BS関連
 BS・IF入力(75Ω)兼BSコンバーター用
 電源(DC15V最大4W)出力
 BS拡張入力
 [映像 1Vp-p(75Ω)
 音声 0.5Vrms]
 AFC入力
 ビットストリーム出力
 検波出力

◀リモコン発信器▶
■品 番：TNQ10441(家製協コード)
◀機 能▶
■選 局：電子選局
 12局ダイレクト選局
 (1~12)
 15局エキストラポジション選局
 (EX1~EX15)
 [VHF(1~12ch)
 UHF(13~62ch)
 CATV(C13~C35)]
 PLLシンセサイザー(自動)設定方式
 BS(BS-1・3・5・7・9・11・13・15)
 ラストチャンネルメモリー

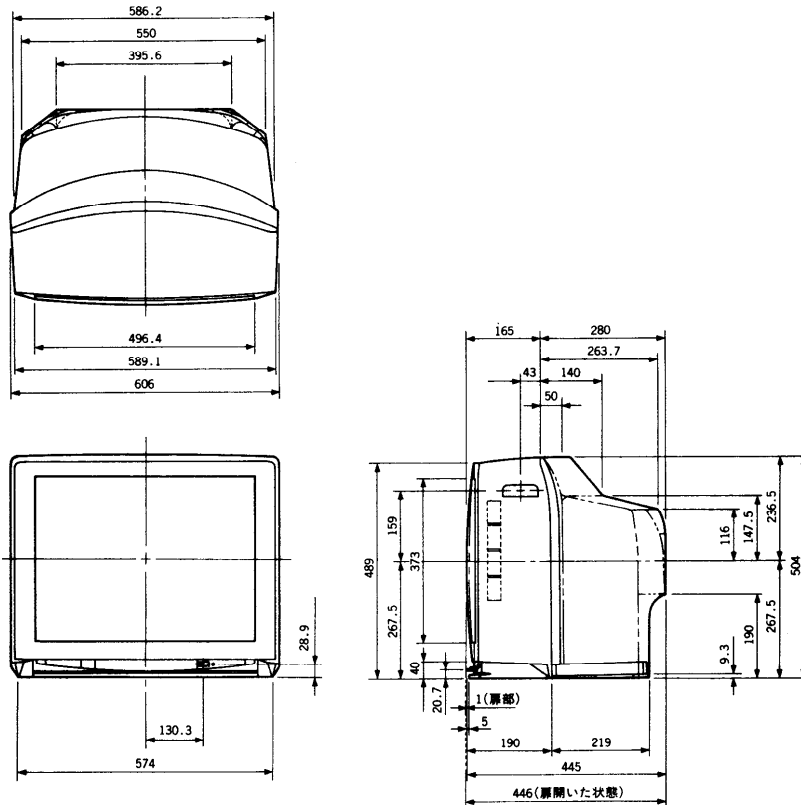
■映 像：映像オート
 [映像オート「オフ」時
 色の濃さ、色あい、黒レベル
 ピクチャー、シャープネス調整可能]
 *テレビ/ビデオ1~4個別設定可能

■音 声：音声オート
 [音声オート「オフ」時
 バス、トレブル、バランス
 調整可能]
 *テレビ/ビデオ1~4個別設定可能
 ラストサラウンドメモリー
 サラウンド

■そ の 他：オフタイマー
 (30、60、90分)
 ラスト入力メモリー
 BSデコーダー操作機能
 (電源、音声選択、二重音声)
 BS入力レベル
 初期設定メニュー
 (チャンネル設定、BSコンバーター電源)

*テレビの型(25型)は画面寸法を表すものではなく、ブラウン管の外形対角寸法を基準とした大きさの目安です。

■外形寸法図



この図面は、縮尺ではありません。

単位(mm)