

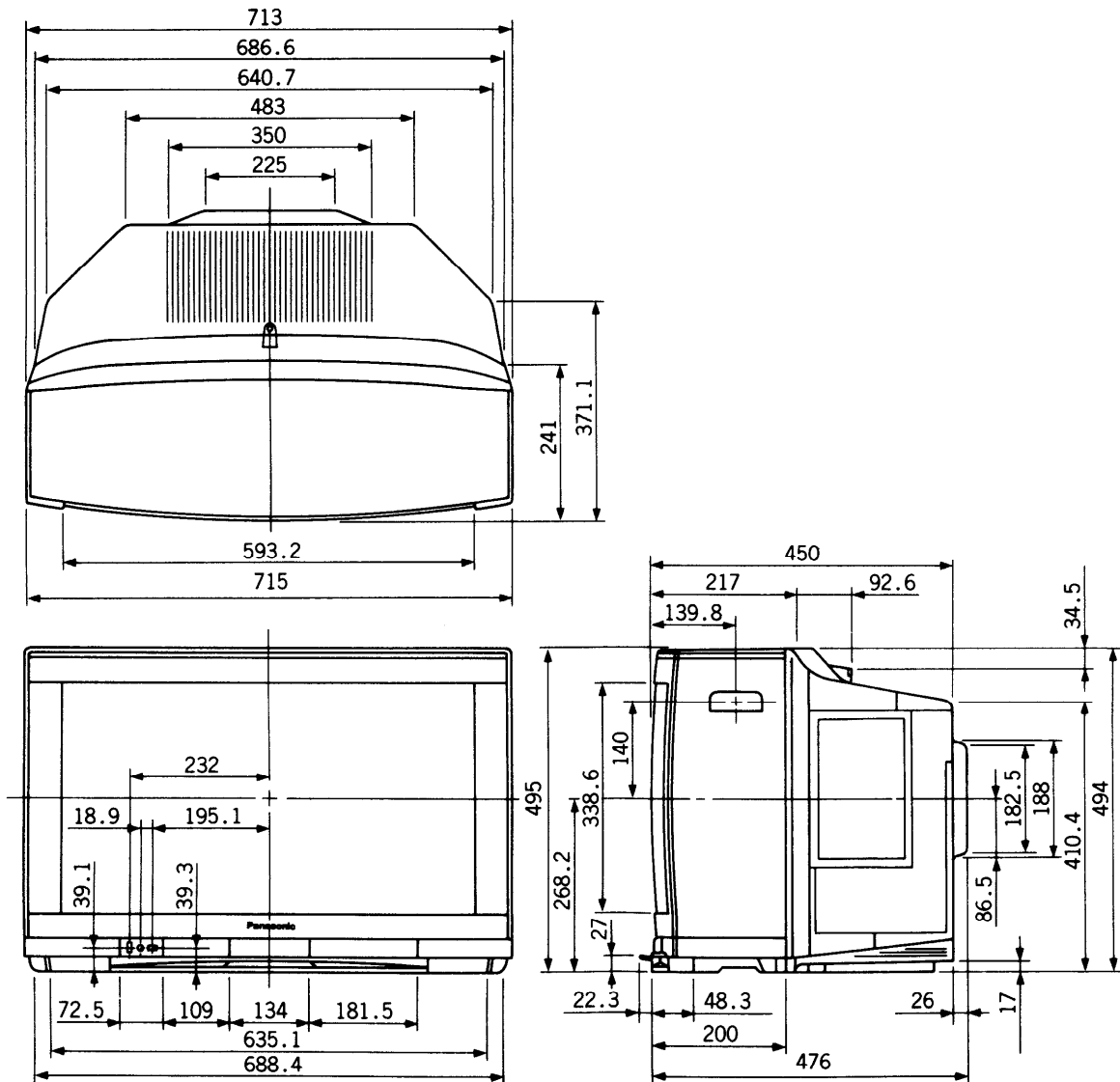
ワイドクリアビジョンテレビ TH-28AW1

■機器定格 (定格および外観は、性能向上その他により予告なく変更することがあります)

使用電源	AC100V 50/60Hz	リモコン発信器	
消費電力	136W [電源「切」時 0.4W リモコン電源「切」時 約1W]	品番	EUR51994 (家製協コード)
音声実用最大出力	21W (7W+7W+7W) EIAJ	使用電源	DC3V (単三乾電池2コ)
スピーカー	フルレンジ 8cm×12cm だ円型2コ センタースピーカー 5cm×12cm だ円型1コ	操作距離	約7m以内 (テレビ正面距離) 約5m以内 (受光部左右30°以内)
ブラウン管	28型 アスペクト16:9 クリスタルピグメント/ASコート	質量	約160g (乾電池含)
画面寸法	横幅57.5cm・高さ32.4cm・対角66.0cm	機能	12局 (ダイレクト) + 15局 (エキストラポジション) VHF (1~12) / UHF (13~52) / CATV (C13~C35) PLLシンセサイザー (自動) 設定方式 ラストチャンネルメモリー 微調整可能
外形寸法	横幅71.5cm・高さ49.5cm・奥行47.6cm	局	
質量	37.5kg	映像	映像メニュー オート、シネマ、ゲーム、ダイナミック、 各モード色の濃さ、色あい、黒レベル、 ピクチャー、シャープネス、色温度設定可能 ※テレビ/ビデオ1~3個別設定可能 ワイド画面 (ノーマル、ズーム、フルジャスト) 字幕、映像オフ
キャビネット	スチロール樹脂成型	音	音声多重内蔵 音声オート、音声オートレベル [音声オートオフ時 バス、トレブル] バランス設定可能 センターSP サラウンド
接続端子	ビデオ入力1 ※S2映像優先 映像 (ピンジャック) : 1Vp-p (75Ω) S2映像 (S端子) : 輝度・色信号分離 (75Ω) 音声 (ピンジャック) : 左・右0.5Vrms ビデオ入力2、3 ※S1映像優先 映像 (ピンジャック) : 1Vp-p (75Ω) S1映像 (S端子) : 輝度・色信号分離 (75Ω) 音声 (ピンジャック) : 左・右0.5Vrms ヘッドホン/イヤホン端子 [(8~16Ω) M3プラグ用] 2系統	その他	オフタイマー (30/60/90分) ラストメモリー (画面切換)

※テレビの型 (28型) は画面寸法を表わすものではなく、ブラウン管の外形対角寸法を基準とした大きさの目安です。

■外形寸法図



(注) この画面は、縮尺ではありません。

(単位: mm)