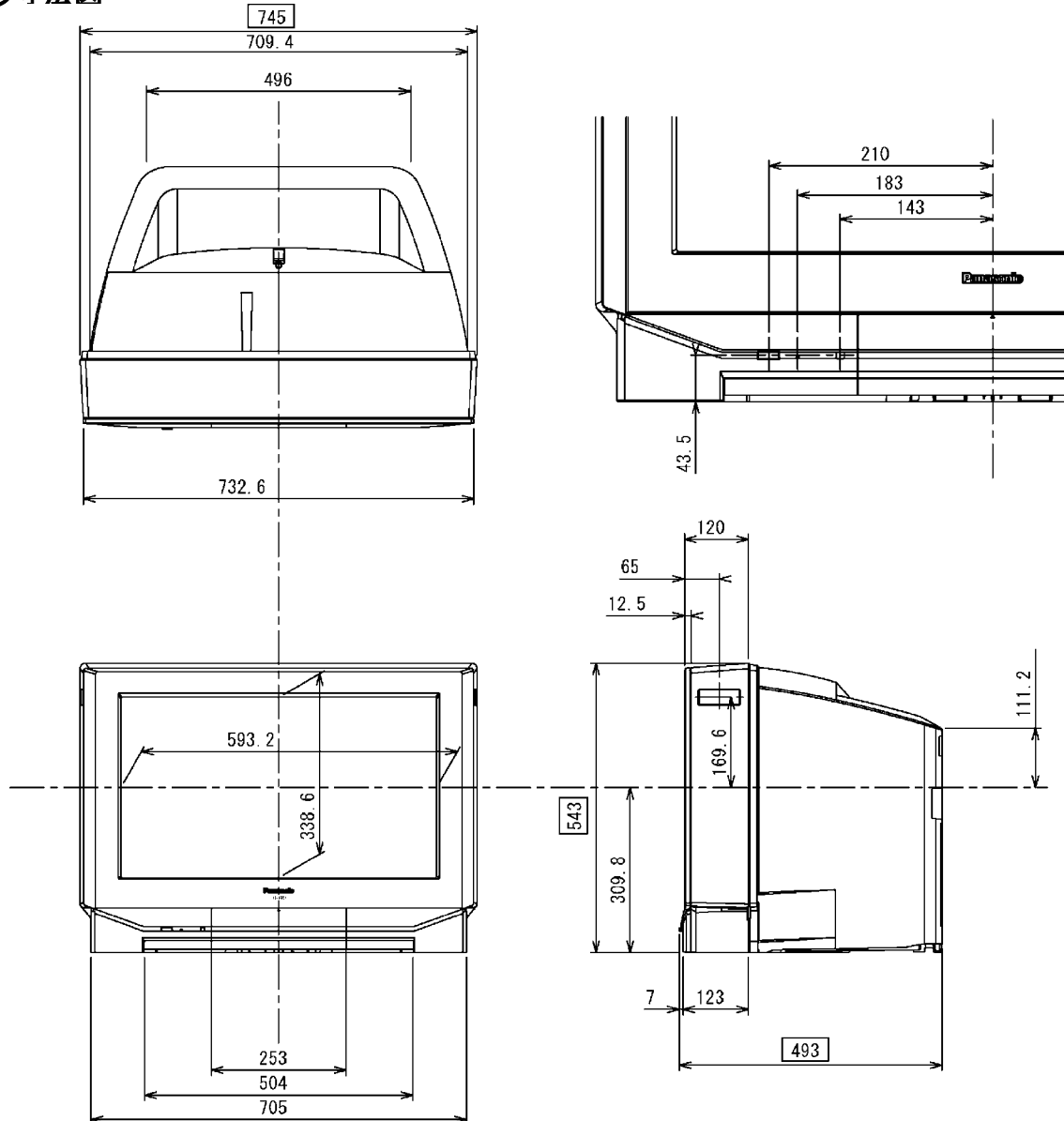


■機器仕様 (仕様および外観は、性能向上その他により予告なく変更することがあります。)

<p>使用電源 AC100V、50Hz/60Hz</p> <p>消費電力 133 W 本体電源「切」時約0.1W リモコンで電源「切」時約0.2W</p> <p>音声実用最大出力 6 W (3 W + 3 W) JEITA</p> <p>スピーカー管 左・右 8 cm 丸型 2 個</p> <p>ブラウン管 28 型 (アスペクト比 16:9)</p> <p>画面寸法 横幅 57.5 cm 高さ 32.4 cm 対角 66.0 cm</p> <p>外形寸法 横幅 74.5 cm 高さ 54.3 cm 奥行 48.6 cm</p> <p>梱包寸法 横幅 82.6 cm 高さ 64.6 cm 奥行 56.9 cm</p> <p>質量 約 44.0 kg</p> <p>キャビネット スチロール樹脂成型品</p> <p>接続端子 <NTSC 関連> ●VHF/UHF 入力 (75Ω ・一軸式 V/U 混合入力) ●ビデオ入力 1.2[後面] ・入力 3[前面] ・ S1 映像端子 : 輝度・色信号分離 (75Ω) ・映像 (ピンジャック) : 1 V[p-p] (75Ω) ・音声 (ピンジャック) : 左・右 0.5 V[rms]</p> <p><コンポーネント(色差)ビデオ関連> ●コンポーネント(色差)ビデオ入力 1.2 ・ D1 映像 Y : 1 V[p-p] (75Ω) CB : 0.7 V[p-p] (75Ω) CR : 0.7 V[p-p] (75Ω) ・音声 (ピンジャック) : 左・右 0.5 V[rms]</p> <p>●ヘッドホンイヤホン(16~32Ω 推奨) [M3 プラグ用]</p>	<p>リモコン EUR7606KL0</p> <p>使用電源 DC3 V (単 3 形乾電池 2 個)</p> <p>操作距離 約 7 m 以内 (テレビ正面距離)</p> <p>質量 約 140 g (乾電池含)</p> <p>機能 VHF ch1~ch12 / UHF ch13~ch62 / CATV c13~c38 (ダイレクト 15 ポジション、予備 20 ポジション) ・ラストチャンネルメモリー ・微調整可能</p> <p>画質の調整 ●映像メニュー スタンダード/シネマ/ダイナミック ※ピクチャー/黒レベル/色の濃さ/色あい/シャープネス /色温度/標準設定の各設定内容はテレビ、ビデオ入力 1~3、色差ビデオ 1~2 ごとに設定できます</p> <p>音声の調整 ●音声メニュー トーン/イコライザー</p> <p>機能設定 ・オンタイマー(オン時間/チャンネル/音量) ・消費電力</p> <p>初期設定 ・チャンネル設定 ・地磁気補正 ・ビデオ入力表示書換 ・ NR ・無信号自動オフ ・無操作自動オフ ・ ID-1 検出 ・ ED2 検出 ・セルフワイド設定</p> <p>リモコンで設定 ・消音 ・音声切換 ・画面表示 ・画面モード(セル フワイド/ノーマル/ジャスト/ズーム 1/ズーム 2 字/ フル) ・オフタイマー(30/60/90 分)</p>
--	---

※テレビの型(28型)は画面寸法を表わすものでなく、ブラウン管の外径対角寸法を基準とした大きさの目安です。

■外形寸法図



(注)この図面は正確な縮尺ではありません。

(単位: mm)