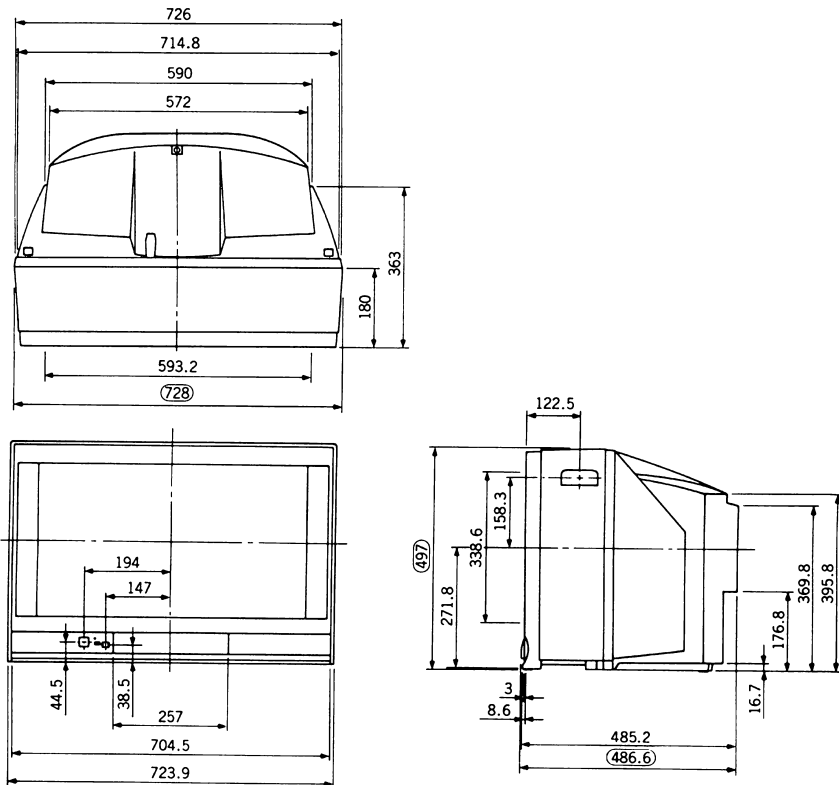


機器仕様 (仕様および外観は、性能向上その他により予告なく変更することがあります)

<p>使用電源 AC100V 50/60Hz</p> <p>消費電力 152W</p> <p>[本体電源切,時 0.09W、リモコン電源切,時約 0.24W]</p> <p>[BS録画 時約 17W]</p> <p>音声実用最大出力 14W (7W + 7W)EIAJ</p> <p>スピーカー 左右スピーカー(12cm x 8cmだ円形 2コ)</p> <p>ブラウン管 28型 アスペクト比 16:9</p> <p>画面寸法 幅57.5cm・高さ32.4cm・対角66.0cm</p> <p>外形寸法 横幅72.8cm・高さ49.7cm・奥行48.7cm</p> <p>質量 42.7kg</p> <p>キャビネット スチロール樹脂成型</p> <p>接続端子 NTSC関連 ビデオ入力1~4</p> <p>[S2映像 :輝度・色信号分離 (75) 映像 :1Vp-p(75) 音声 :左 右 0.5V m s]</p> <p>コンポーネント(色差)</p> <p>[Y :1Vp-p(75) Cb :0.7Vp-p(75) Cr :0.7Vp-p(75)]</p> <p>ビデオ入力 (音声はビデオ入力3と兼用)</p> <p>モニター出力</p> <p>[S2映像 :輝度・色信号分離 (75) 映像 :1Vp-p(75) 音声 :左 右 0.5V m s]</p> <p>モニター出力のS2映像「フル映像」のときは約DC5Vを 重畳、「ワイドクリアビジョン映像」のときは約DC2Vを重畳</p> <p>ビデオ入力2..MSEU-NTSCコンバーターの拡張入力兼用</p> <p>ヘッドホン/イヤホン端子(16~32 推奨)2系統</p> <p>BS関連 BS-Ⅰ入力(75) 兼BSアンテナ電源 (DC15V)出力 BS拡張入力 [映像 :1Vp-p(75) 音声 :左 右 0.5V m s]</p>	<p>環境条件 使用周囲温度 -10 ~ 40 使用周囲湿度 40%~90% (非結露)</p> <p>リモコン発信器 TNQE 206</p> <p>使用電源 DC3V(単3形乾電池 2コ)</p> <p>操作距離 約7m以内(テレビ正面距離)</p> <p>質量 約150g(乾電池含)</p> <p>機能 12局(ダイレクト)+15局(エキストラポジション) VHF(1~12)/UHF(13~62)/CATV(C13~C39)/ BS(BS1~BS15) PLLシンセサイザー(自動)設定方式 ラストチャンネルメモリー 微調整可能</p> <p>映像 映像メニュー [オートシネマ、ゲーム、ダイナミック、各モード色の 濃さ、色あい、黒レベル、ピクチャー、シャープネス、 色温度 設定可能] テレビ/ビデオ1~4個別設定可能 ワイド画面(セルフワイド、ノーマル、ズーム、フル、ジャスト) 字幕、映像オフ</p> <p>音声 音声多重内蔵 音声オート 音声オートレベル [音声オートオフ時バス、トレブル、 バランス 設定可能] サラウンド</p> <p>B S 拡張入力(チャンネルごと設定可能) 入力レベル、BS録画 BSアンテナ電源</p> <p>その他 オフタイマー(30/60/90分) ラストメモリー(画面切換)</p>
--------------------------------------------------------------------------------------------------------------------------------------------------------------------------------------------------------------------------------------------------------------------------------------------------------------------------------------------------------------------------------------------------------------------------------------------------------------------------------------------------------------------------------------------------------------------------------------------------------------------------------------------------------------------------------------------------------------------------------------------------------------------------------------------------------------------------------------------------------------------------------------------------------------------------------------------------------------------------------------------------------	-----------------------------------------------------------------------------------------------------------------------------------------------------------------------------------------------------------------------------------------------------------------------------------------------------------------------------------------------------------------------------------------------------------------------------------------------------------------------------------------------------------------------------------------------------------------------------------------------------------------------------------------------------------------------------------------------------------------------------------------------------------------------

テレビの型(28型等)は画面寸法を表すものではなく、ブラウン管の外形対角寸法を基準とした大きさの目安です。

外形寸法図



(注) この画面は正確な縮尺ではありません。

(単位: mm)