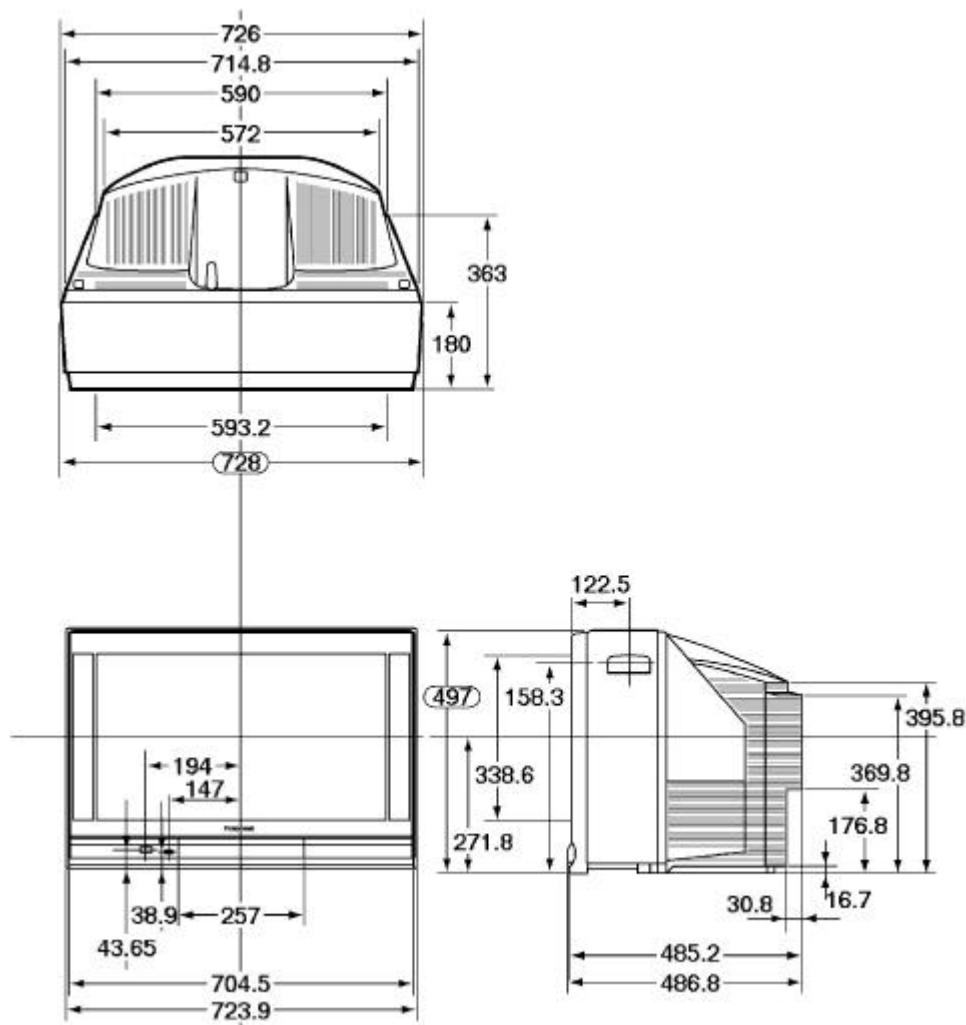


機器仕様 (仕様および外観は、性能向上その他により予告なく変更することがあります)

使用電源 消費電力 音声実用最大出力 スピーカー ブラウン管 画面寸法 外形寸法 質量 キャビネット 接続端子	AC100V 50/60Hz 188W [本体電源「切」時 0.1W、 リモコン電源「切」時 約0.17W、 BS録画「オン」時 約13W] 10W (5W+5W) EIAJ 左・右 12cm×8cm (だ円型 2コ) 28型 アスペクト比16:9 幅57.5cm・高さ32.4cm・対角66.0cm 横幅72.8cm・高さ49.7cm・奥行48.7cm 43.0kg スチロール樹脂成型 NTSC関連 ビデオ入力1.2.3.4 [映像 : 1V[p-p] (75) S2映像 : 輝度・色信号分離 (75) 音声 : 左・右 0.5V[rms]] ビデオ入力3は、S2映像なし。 また、BSデコーダ入力と共用。	モニター出力 [映像 : 1V[p-p] (75) S2映像 : 輝度・色信号分離 (75) 音声 : 左・右 0.5V[rms]] 「フル映像」の時は約DC5Vを重畳、 「ワイドクリアビジョン映像」の時は約DC2Vを重畳。 ヘッドホン/イヤホン端子 (16~32 推奨) 2系統 コンポーネントビデオ入力1.2 [D3映像 (Y) : 1V[p-p] (75) (P _B /C _B ・P _R /C _R) : 0.7V[p-p] (75) 音声 : 左・右 0.5V[rms]] BS-I/F入力 (75) 兼BSアンテナ用電源 (DC15V) 出力 ビットストリーム出力 検波出力 環境条件 使用周囲温度 -10 ~ 40 使用周囲湿度 40% ~ 90% (非結露) リモコン発信器 使用電源 DC3V (単3形乾電池 2コ) 操作距離 約7m以内 (テレビ正面距離) 質量 約160g (乾電池含) 機能 選局 VHF(1~12)/UHF(13~62)/CATV(C13~C38)
--	--	--

テレビの型(28型等)は画面寸法を表すものではなく、ブラウン管の外形対角寸法を基準とした大きさの目安です。

外形寸法図



(注) この画面は正確な縮尺ではありません。

(単位: mm)