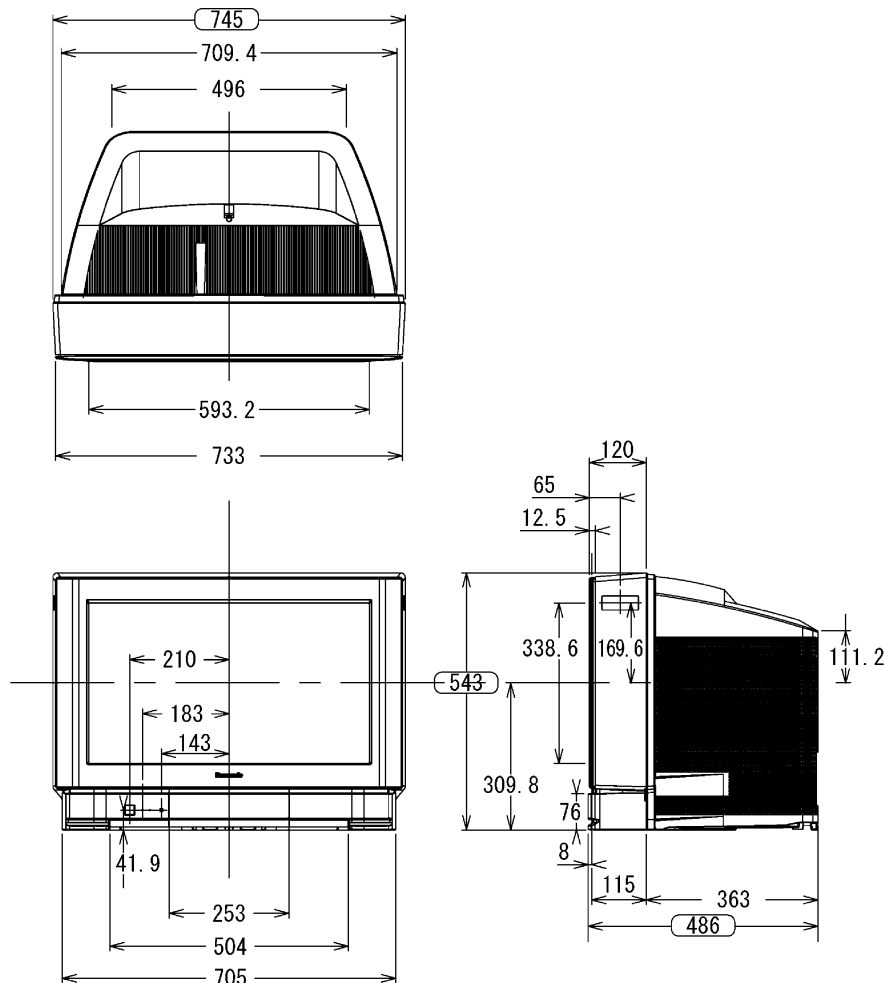


## 機器仕様 (仕様および外観は、性能向上その他により予告なく変更することがあります。)

<p><b>使用電源</b> AC 100 V、50 Hz/60 Hz</p> <p><b>消費電力</b> 178 W (BSロック「オン」設定時約 14 W) 本体電源「切」時 約0.09 W、リモコンで電源「切」時 約0.14 W</p> <p><b>音声実用最大出力</b> 10 W (5 W + 5 W) JEITA</p> <p><b>スピーカー</b> 左・右 8 cm 丸型 2コ</p> <p><b>ブラウン管</b> 28型 (アスペクト比 16:9)</p> <p><b>画面寸法</b> 横幅 57.5 cm・高さ 32.4 cm・対角 66.0 cm</p> <p><b>外形寸法</b> 横幅 74.5 cm・高さ 54.3 cm・奥行 48.6 cm</p> <p><b>質量</b> 約 44 kg</p> <p><b>キャビネット</b> スチロール樹脂成型品</p> <p><b>接続端子</b> &lt;NTSC&gt; UHF/VHF 入力 (75 Ω 軸心 U/V 混合入力) ビデオ入力 1~4 (4: 前面) ・ S2 映像: 輝度・色信号分離 (75 Ω) ・ 映像: 1 V [p-p] (75 Ω) ・ 音声: 左・右 0.5 V [rms] ビデオ入力 3 は S2 映像なし/BS デコーダ入力と兼用 モニター出力 ・ S2 映像: 輝度・色信号分離 (75 Ω) ・ 映像: 1 V [p-p] (75 Ω) ・ 音声: 左・右 0.5 V [rms] モニター出力の S2 映像.....「フル映像」出力の時 は DC 約 5V を重畳、「ワイドクリアビジョン映像」 出力の時は DC 約 2V を重畳。 コンポーネント (色差) ビデオ入力 1~2 ・ D3 映像 Y: 1 V [p-p] (75 Ω) Pb/Cb・Pr/Cr: 0.7 V [p-p] (75 Ω) ・ 音声: 左・右 0.5 V [rms] 入力 (1125i、525i、525p) 自動切換</p>	<p><b>環境条件</b></p> <p><b>リモコン</b></p> <p><b>使用電源</b> DC3V (単 3 形乾電池 2 個)</p> <p><b>操作距離</b> 約 7m 以内 (テレビ正面距離)</p> <p><b>質量</b> 約 140g (乾電池含)</p> <p><b>機能</b></p> <p><b>周</b></p> <p><b>映</b> VHF ch1 ~ ch12/UHF ch13 ~ ch62/CATV c13 ~ c38/ BS BS-1 ~ BS-15 PLL シンセサイザー (自動設定方式) ・ ラストチャンネルメモリー・微調整可能 映像メニュー スタンダード/シネマ/ダイナミック、 各モード (ピクチャー/黒レベル/色の濃さ/色あい/ シャープネス/色温度) テレビ/BS/ビデオ 1~4 /色差ビデオ 1~2/ゲーム ごとに設定可能 音声メニュー トーン <b>その他</b> オフタイマー (30/60/90 分)</p>
--	---

テレビの型(28型)は画面寸法を表わすものでなく、ブラウン管の外径対角寸法を基準とした大きさの目安です。

## 外形寸法図



(注)この図面は正確な縮尺ではありません。

(単位: mm)