

プログレッシブワイドテレビ

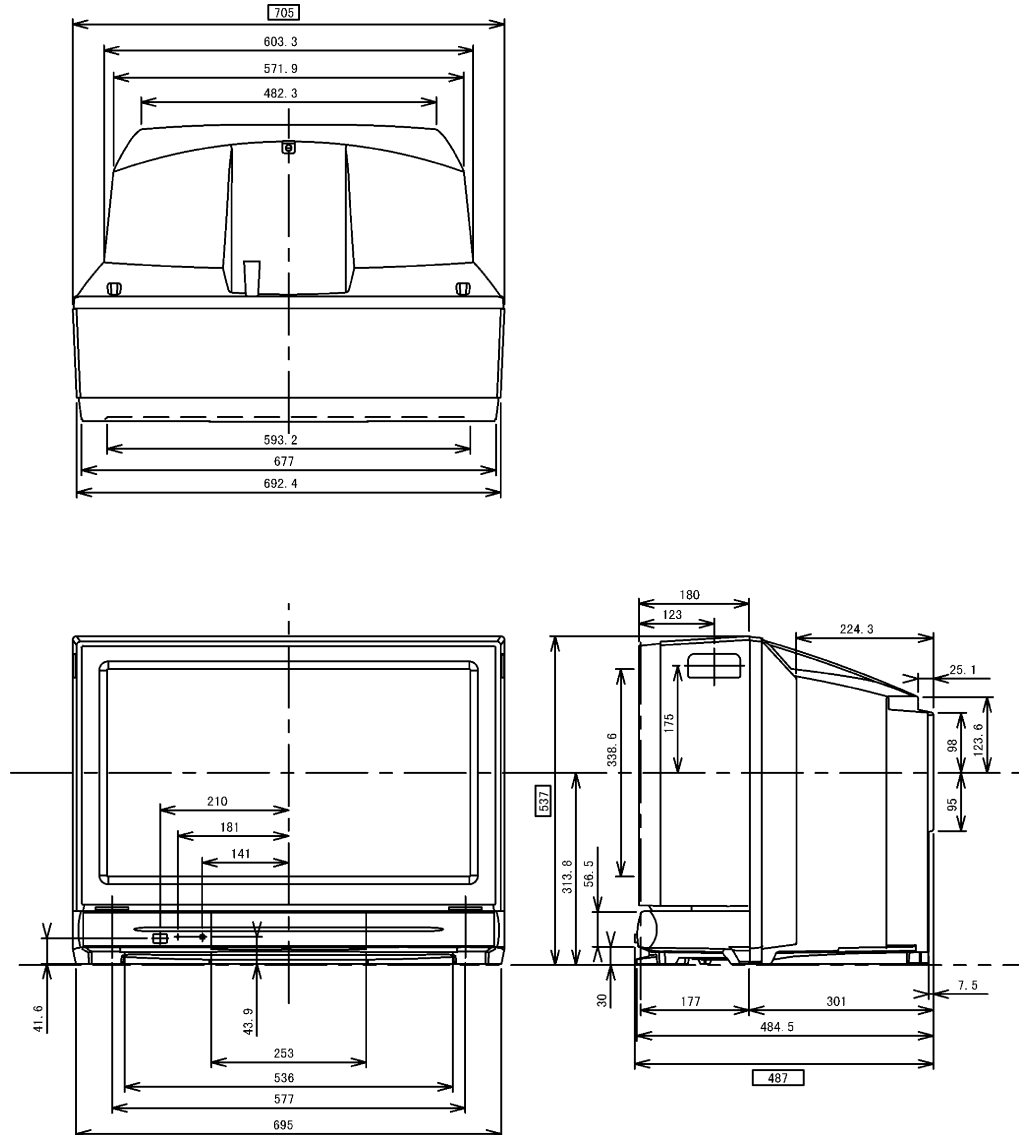
TH-28FP30

機器仕様 (仕様および外観は、性能向上その他により予告なく変更することがあります。)

<p>使用電源 AC 100 V、50 Hz/60 Hz</p> <p>消費電力 233 W (BSロック「オン」時約 14 W、番組表スタンバイ蓄積時約 11 W) 本体電源「切」時 約 0.06 W、リモコンで電源「切」時 約 0.1 W</p> <p>音声実用最大出力 14 W (7 W + 7 W) JEITA</p> <p>スピーカー 左・右 8 cm 丸型 2コ</p> <p>ブラウン管 28型 (アスペクト比 16:9)</p> <p>画面寸法 横幅 57.5 cm・高さ 32.4 cm・対角 66.0 cm</p> <p>外形寸法 横幅 70.5 cm・高さ 53.7 cm・奥行 48.7 cm</p> <p>質量 約 47 kg</p> <p>キャビネット スチロール樹脂成型品</p> <p>接続端子 <NTSC> UHF/VHF 入力 (75 ・一軸心 U/V 混合入力) ビデオ入力 1~4 ・ S2 映像: 輝度・色信号分離 (75) ・ 映像: 1 V[p-p] (75) ・ 音声: 左・右 0.5 V[rms] コンポーネント (色差) ビデオ入力 1~2 ・ D4 映像 Y: 1 V[p-p] (75) Pb/Cb・Pr/Cr: 0.7 V[p-p] (75) ・ 音声: 左・右 0.5 V[rms] 入力 (1125i、750p、525i、525p) 自動切換 モニター出力 ・ S2 映像: 輝度・色信号分離 (75) ・ 映像: 1 V[p-p] (75) ・ 音声: 左・右 0.5 V[rms]</p> <p><お知らせ> モニター出力の S2 映像.....「フル映像」出力の時は DC 約 5V を重畳、「ワイドクリアビジョン映像」出力の時は DC 約 2V を重畳。</p>	<p>環境条件</p> <p>リモコン</p> <p>使用電源 DC3V (単 3 形乾電池 2 個)</p> <p>操作距離 約 7m 以内 (テレビ正面距離)</p> <p>質量 約 140g (乾電池含)</p> <p>選局</p> <p>映像 VHF ch1~ch12/UHF ch13~ch62/CATV c13~c39/ BS BS-1~BS-15 (ダイレクト 12 ポジション) PLL センサイザー (自動設定方式)・ ラストチャンネルメモリー・微調整可能 映像メニュー スタンダード/シネマ/ダイナミック、 各モード (ピクチャー/黒レベル/色の濃さ/色あい/V シャープネス/色温度/標準設定) テレビ/BS/ビデオ 1~3 /色差ビデオ 1~2/ゲーム ごとに設定可能 音声メニュー トーン オフタイマー (30/60/90 分)</p>
--	--

テレビの型(28型)は画面寸法を表わすものでなく、ブラウン管の外径対角寸法を基準とした大きさの目安です。

外形寸法図



(注)この図面は正確な縮尺ではありません。

(単位: mm)