

プログレッシブワイドテレビ

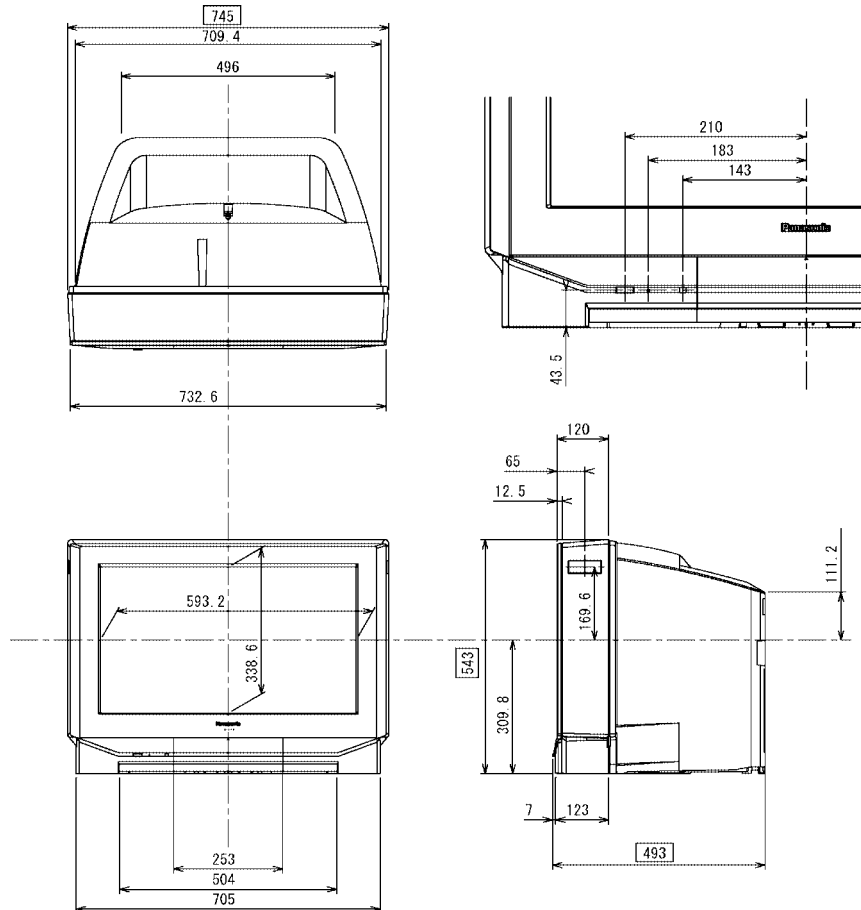
TH-28FP50

■機器仕様 (仕様および外観は、性能向上その他により予告なく変更することがあります。)

<p>使用電源 AC 100 V、50 Hz/60 Hz</p> <p>消費電力 194 W (リモコンで電源「切」時 約0.2W、本体電源「切」時 約0.06W) BSロック「オン」設定時約20W、番組表スタンバイ蓄積時 約18W</p> <p>音声実用最大出力 14 W (7 W + 7 W) JEITA</p> <p>スピーカー 左・右 12 cm × 8 cm だ円型 2個</p> <p>ブラウン管 28型 (アスペクト比 16:9)</p> <p>画面寸法 横幅 57.5 cm・高さ 32.4 cm・対角 66.0 cm</p> <p>外形寸法 横幅 74.5 cm・高さ 54.3 cm・奥行 49.3 cm</p> <p>梱包寸法 横幅 82.0 cm・高さ 63.8 cm・奥行 56.3 cm</p> <p>質量 約 46.0 kg</p> <p>梱包済質量 約 50.0 kg</p> <p>キャビネット スチロール樹脂成型品</p> <p>接続端子 <NTSC関連> ●UHF/VHF入力 (75Ω・一軸心U/V混合入力) ●ビデオ入力1~4 (4:前面) ・S2映像端子 : 輝度・色信号分離 (75Ω) ・映像(ピンジャック) : 1 V[p-p] (75Ω) ・音声(ピンジャック) : 左・右 0.5 V[rms] ※ビデオ入力3はS2映像なし/BSデコーダ入力と兼用 ●モニター出力 ・S2映像端子 : 輝度・色信号分離 (75Ω) ・映像(ピンジャック) : 1 V[p-p] (75Ω) ・音声(ピンジャック) : 左・右 0.5 V[rms] ※モニター出力のS2映像...「フル映像」出力の時はDC約5Vを重量、「ワイドクリアビジョン映像」出力の時はDC約2Vを重量 ※コンポーネント(色差)ビデオ入力1、2の信号は出力しません <コンポーネント(色差)ビデオ関連> ●コンポーネント(色差)ビデオ入力1~2 ・D4映像 Y : 1 V[p-p] (75Ω) Pb/Cb : 0.7 V[p-p] (75Ω) Pr/Cr : 0.7 V[p-p] (75Ω) ・音声(ピンジャック) : 左・右 0.5 V[rms] ※入力 (1125i、750p、525i、525p)自動切替式 <BS関連> ●BS-1F(75Ω)兼BSアンテナ用電源(DC15V)出力 ●ビットストリーム出力 ●検波出力 <その他> ●ヘッドホン/イヤホン(16~32Ω推奨) 2系統 ●Irシステム(Irシステムケーブル[付属品]用)</p>	<p>リモコン EUR7606KJ0</p> <p>使用電源 DC3V(単3形乾電池2個)</p> <p>操作距離 約7m以内(テレビ正面距離) 約3m以内(受光部左右30°以内)</p> <p>質量 約140g(乾電池含)</p> <p>機能 VHF ch1~ch12 / UHF ch13~ch62 / CATV c13~c38 / BS BS-1~BS-15(ダイレクト15・予備15ポジション) PLLシンセサイザー(自動設定方式) ・ラストチャンネルメモリー・微調整可能 ●映像メニュー:スタンダード/シネマ/ダイナミック ・各映像メニューごとにピクチャー/黒レベル/色の濃さ/色あい/シャープネス/色温度の設定が可能 ※「ピクチャー」は明るい映像で上げて、また、暗い映像で下げても変化しません ・「スタンダード」と「シネマ」のときだけテクニカル(VMゲイン/黒伸長/白文字補正/色温度微調)の設定が可能 音声の調整 ●音声メニュー:オート/スタンダード/ダイナミック/快聴 ・各音声メニューごとにバス/トレブル/バランス/サラウンドの設定が可能 画面の設定 ・画面位置/サイズ・地磁気補正・セルフワイド設定 ・NR・3次元Y/C分離・ID-1検出・ED2検出 ・デジタルシネマリアリティ・525p色マトリクス ・かんたん設置設定・省エネ設定(無信号自動オフ/無操作自動オフ/消費電力) 初期設定 ・機器接続設定(Irシステム設定・ビデオ表示書換 ・入力スキップ・モニター出力停止設定) ・地上波設定(チャンネル設定/地磁気補正/アッテネーター/番組表スタンバイ蓄積/番組表イコライザー/CM地域設定/ホスト局設定) ・BS設定(BSロック/テレビ/独立/BSデコーダ入力/BSアンテナ電源/ビデオ3/BSデコーダ/アンテナ電源) その他 ・消音機能・電子番組ガイド機能・2画面・右画面操作・音声切換・オフタイマー(30/60/90分) ・画面モード(セルフワイド/ノーマル/ジャスト/ズーム1/ズーム2字幕/フル)・番組内容</p>
-----------------------------------------------------------------------------------------------------------------------------------------------------------------------------------------------------------------------------------------------------------------------------------------------------------------------------------------------------------------------------------------------------------------------------------------------------------------------------------------------------------------------------------------------------------------------------------------------------------------------------------------------------------------------------------------------------------------------------------------------------------------------------------------------------------------------------------------------------------------------------------------------------------------------------------------------------------------------------------------------------------------------------------------------------------------------------------------------------------------------------------------------------------------------------------------------------------------------------------------------------------------------------------------------------------------------------------------------------------------------------------------------	-----------------------------------------------------------------------------------------------------------------------------------------------------------------------------------------------------------------------------------------------------------------------------------------------------------------------------------------------------------------------------------------------------------------------------------------------------------------------------------------------------------------------------------------------------------------------------------------------------------------------------------------------------------------------------------------------------------------------------------------------------------------------------------------------------------------------------------------------------------------------------------------------------------------------------------------------------------------------------------------------------------------------------------------------------------------------------------------

※テレビの型(28型)は画面寸法を表すものでなく、ブラウン管の外径対角寸法を基準とした大きさの目安です。

■外形寸法図



(注)この図面は正確な縮尺ではありません。

(単位: mm)