

プログレッシブワイドテレビ

TH-28FS10

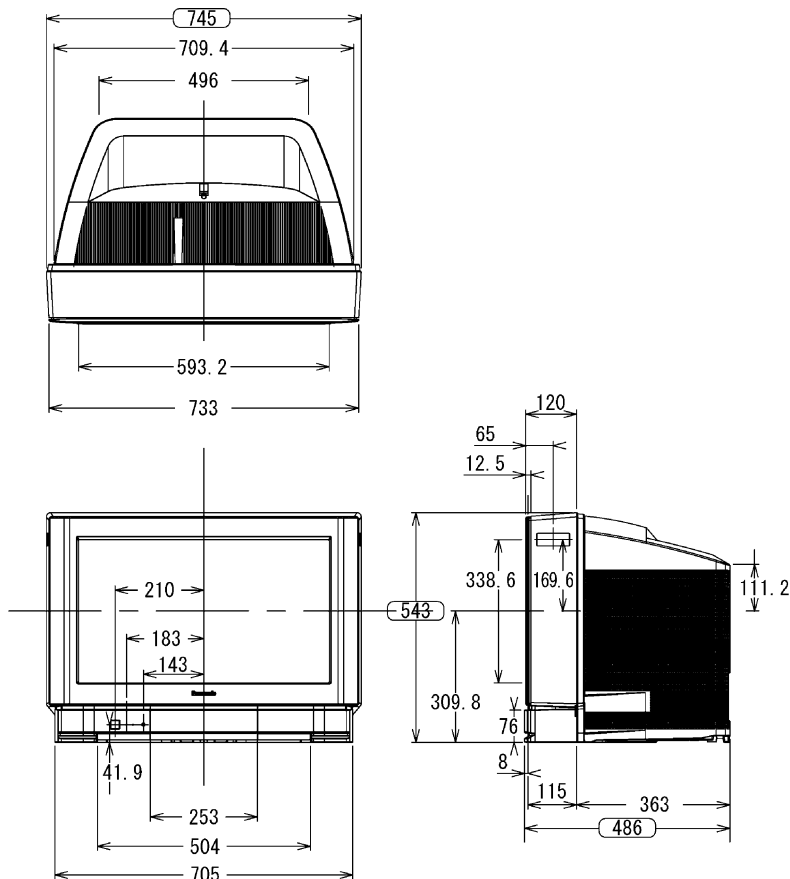
機器仕様

(仕様および外観は、性能向上その他により予告なく変更することがあります。)

使用電源 消費電力	AC 100 V、50 Hz/60 Hz 178 W (BSロック「オン」設定時約 13 W) 本体電源「切」時 約0.09 W、リモコンで電源「切」時 約0.14 W	リモコン 使用電源	<その他> ヘッドホン/イヤホン(16~32 推奨) 2系統 EUR7606KGO DC3V(単3形乾電池 2個)
音声実用最大出力 スピーカー	10 W (5 W + 5 W) JEITA 左・右 8 cm 丸型 2コ	操作距離 質量	約 7m 以内 (テレビ正面距離) 約 140g (乾電池含)
ブラウン管 画面寸法	28 型 (アスペクト比 16:9) 横幅 57.5 cm・高さ 32.4 cm・対角 66.0 cm	機能 局	VHF ch1~ch12 / UHF ch13~ch62 / CATV c13~c38 / BS BS-1~BS-15
外形寸法 梱包寸法	横幅 74.5 cm・高さ 54.3 cm・奥行 48.6 cm 横幅 82.0 cm・高さ 63.8 cm・奥行 56.3 cm	選 像	PLL シンセサイザー (自動設定方式) ・ラストチャンネルメモリー ・微調整可能 映像メニュー (スタンダード/シネマ/ダイナミック)
質量 キャビネ端子	約 45.5 kg 約 49.0 kg スチロール樹脂成型品 <NTSC>	映 音	・ラストチャンネルメモリー ・微調整可能 映像メニュー (スタンダード/シネマ/ダイナミック)
接続	UHF/VHF 入力 (75 Ω 軸心 U/V 混合入力) ビデオ入力 1~4 (4: 前面)	声 その他	・ラストチャンネルメモリー ・微調整可能 映像メニュー (スタンダード/シネマ/ダイナミック)
	・S2 映像端子 : 輝度・色信号分離 (75 Ω) ・映像 (ピンジャック) : 1 V[p-p] (75 Ω) ・音声 (ピンジャック) : 左・右 0.5 V[rms] ビデオ入力 3 は S2 映像なし/BS デコーダ入力と兼用 モニター出力		各モードごとにピクチャー/黒レベル/色の濃さ/色あい /シャープネス/色温度/テクニカルの設定が可能 テレビ/BS/ビデオ入力 1~4 /色差ビデオ 1~2 / ゲームごとに設定可能 「スタンダード」と「シネマ」設定時のみテクニカル(VM ゲイン/黒伸長/白文字補正/色温度調整) 設定が可能 セルフワイド(ノーマル/ジャスト) NR 3次元 Y/C 音声メニュー (オート/スタンダード/ダイナミック/快聴)
	・S2 映像端子 : 輝度・色信号分離 (75 Ω) ・映像 (ピンジャック) : 1 V[p-p] (75 Ω) ・音声 (ピンジャック) : 左・右 0.5 V[rms] モニター出力の S2 映像.....「フル映像」出力の時は DC 約 5V を重畳、「ワイドクリアビジョン映像」出力の時は DC 約 2V を重畳。 コンポーネント (色差) ビデオ入力 1~2		各モードごとにバス/トレブル/バランス/イコライザーの設定が可能 オフタイマー(30/60/90 分) 無信号自動オフ 無操作自動オフ ID-1 検出 ED2 検出 デジタル シネマリアリティ 消費電力 モニター出力停止設定 入カスキップ 525p 色マトリックス BS ロック テレビ/独立 BS デコーダ入力 BS アンテナ電源 地磁気補正 ビデオ入力表示書換
	・D3 映像 Y : 1 V[p-p] (75 Ω) Pb/Cb・Pr/Cr : 0.7 V[p-p] (75 Ω) ・音声 (ピンジャック) : 左・右 0.5 V[rms] 入力 (1125i、525i、525p)自動切換 <BS>		セルフワイド(ノーマル/ジャスト) NR 3次元 Y/C 音声メニュー (オート/スタンダード/ダイナミック/快聴) 各モードごとにバス/トレブル/バランス/イコライザーの設定が可能 オフタイマー(30/60/90 分) 無信号自動オフ 無操作自動オフ ID-1 検出 ED2 検出 デジタル シネマリアリティ 消費電力 モニター出力停止設定 入カスキップ 525p 色マトリックス BS ロック テレビ/独立 BS デコーダ入力 BS アンテナ電源 地磁気補正 ビデオ入力表示書換
	BS-1F(75 Ω)兼 BS アンテナ用電源(DC15V)出力 ビットストリーム出力 検波出力		オフタイマー(30/60/90 分) 無信号自動オフ 無操作自動オフ ID-1 検出 ED2 検出 デジタル シネマリアリティ 消費電力 モニター出力停止設定 入カスキップ 525p 色マトリックス BS ロック テレビ/独立 BS デコーダ入力 BS アンテナ電源 地磁気補正 ビデオ入力表示書換

テレビの型(28 型)は画面寸法を表わすものでなく、ブラウン管の外径対角寸法を基準とした大きさの目安です。

外形寸法図



(注)この図面は正確な縮尺ではありません。

(単位: mm)