

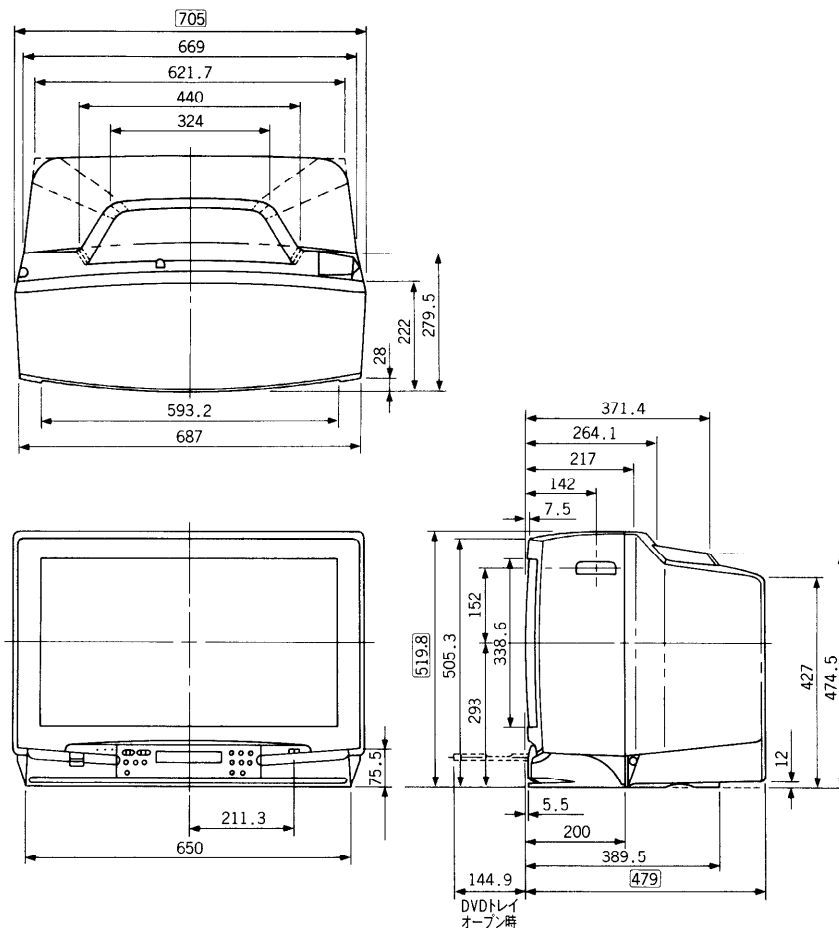
# DVDプレーヤー・BSチューナー内蔵型ワイドクリアビジョンテレビ TH-28GD1

## ■機器定格 (定格および外観は、性能向上その他により予告なく変更することがあります)

<p><b>使用電源</b> AC100V 50/60Hz</p> <p><b>消費電力</b> 150W</p> <p><b>音声実用最大出力</b> 10W (5W+5W) EIAJ</p> <p><b>スピーカー</b> 8cm×12cm だ円型2コ</p> <p><b>ブラウン管</b> 28型 アスペクト比 16:9 (ARASコート)</p> <p><b>許容動作温度</b> +5~+35°C</p> <p><b>許容動作湿度</b> 5~90% (結露なきこと)</p> <p><b>対応ディスク</b> [DVD-VIDEOディスク] 12cm片面1層・12cm片面2層・12cm両面2層 (各面1層) 8cm片面1層・8cm片面2層・8cm両面2層 (各面1層) [コンパクトディスク] (CD-DA、ビデオCD) 12cmディスク・8cmディスク</p> <p><b>画面寸法</b> 横幅57.5cm・高さ32.4cm・対角66.0cm</p> <p><b>外形寸法</b> 横幅70.5cm・高さ52.0cm・奥行47.9cm</p> <p><b>質量</b> 42.5kg</p> <p><b>キャビネット</b> スチロール樹脂成型</p> <p><b>接続端子</b> テレビ/ビデオ関連 ビデオ入力1 ※S2映像優先 映像 (ピンジャック) : 1Vp-p (75Ω) S2映像 (S端子) : 輝度・色信号分離 (75Ω) 音声 (ピンジャック) : 左・右0.5Vrms ビデオ入力2、3 ※S1映像優先 映像 (ピンジャック) : 1Vp-p (75Ω) S1映像 (S端子) : 輝度・色信号分離 (75Ω) 音声 (ピンジャック) : 左・右0.5Vrms モニター出力 映像 (ピンジャック) : 1Vp-p (75Ω) 音声 (ピンジャック) : 左・右0.5Vrms ※S1映像: ビデオ入力2、3のS1映像の信号を出力 ※映像: テレビ、BS、ビデオ入力2、3のS1映像の信号を出力。 [BS録画「オン」設定のときは、BSを優先してモニター出力します。] ヘッドホン/イヤホン端子 [M3プラグ用 (16~32Ω推奨)] マイク端子 600Ω BS関連</p>	<p><b>環境条件</b></p> <p>〈リモコン発信器〉</p> <p><b>品番</b> TNQE034</p> <p><b>使用電源</b> DC3V (単3乾電池 2コ)</p> <p><b>操作距離</b> 約7m以内 (テレビ正面距離) 約5m以内 (受光部左右30°以内)</p> <p><b>質量</b> 約180g (乾電池含)</p> <p><b>〈機能〉</b></p> <p><b>局</b> 12局 (ダイレクト) + 15局 (エキストラポジション) VHF (1~12) / UHF (13~62) / CATV (C13~C38) / BS (BS1~15) PLLシンセサイザー (自動) 設定方式 ラストチャンネルメモリー、微調整可能 映像メニュー [オート、シネマ、ゲーム、ダイナミック、各モード色の濃さ、色あい、黒レベル、ピクチャー、シャープネス、色温度設定可能] ※テレビ/ビデオ1~3個別設定可能 ワイド画面 (ノーマル、ズーム、フル、ジャスト) 字幕、映像オフ</p> <p><b>音声</b> 音声多重内蔵 音声オート、音声オートレベル [音声オートオフ時バス、トレブル] [バランス設定可能] サラウンド</p> <p><b>D V D</b> モニター出力画面サイズ</p> <p><b>B S</b> チャイルドロック設定 拡張入力 (チャンネルごと設定可能) 入力レベル、BS録画</p> <p><b>その他</b> コンバーター電源 オフタイマー (30/60/90分) ラストメモリー (画面切替)</p>
---	---

※テレビの型 (28型) は画面寸法を表すものではなく、ブラウン管の外形対角寸法を基準とした大きさの目安です。

## ■外形寸法図



(注) この画面は、縮尺ではありません。

(単位: mm)