

マルチメディアワイドクリアビジョンテレビ

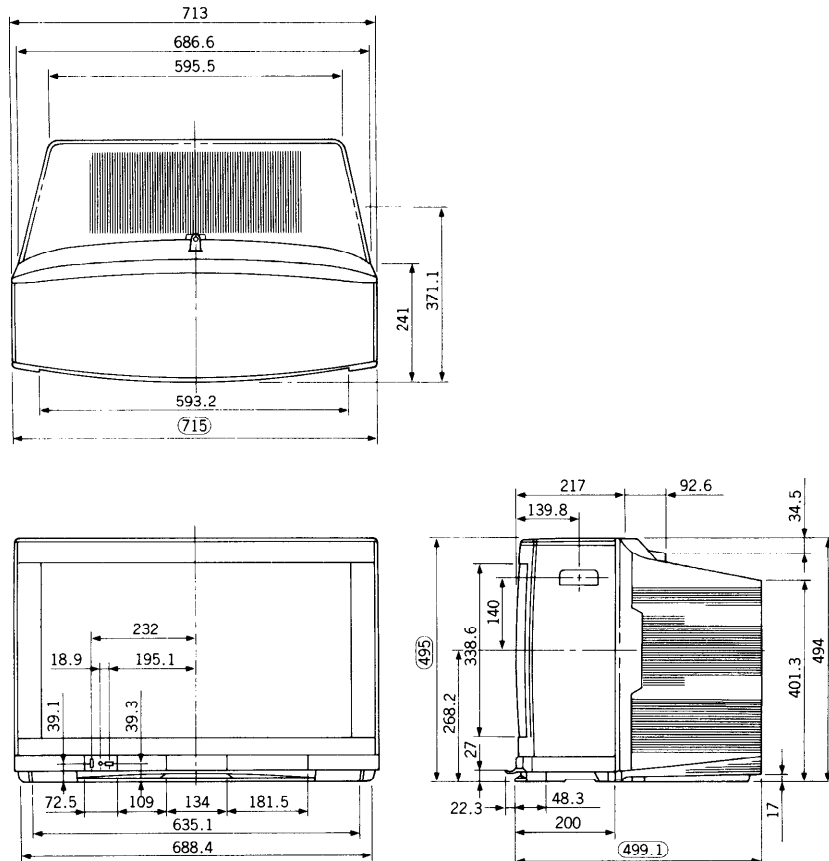
TH-28GM1

■機器定格 (定格および外観は、性能向上その他により予告なく変更することがあります)

<p>使用電源 AC100V 50/60Hz</p> <p>消費電力 230W</p> <p>[本体電源「切」時 0.4W リモコン電源「切」時 約1.5W BS録画「オン」留守録時約20W]</p> <p>音声実用最大出力 21W(7W+7W+7W) EIAJ</p> <p>スピーカー フルレンジ 8cm×12cm だ円型 2コ センタースピーカー 5cm×12cm だ円型 1コ</p> <p>ブラウン管 28型 アスペクト16:9 (ARASコート)</p> <p>画面寸法 横幅57.5cm・高さ32.4cm・対角66.0cm</p> <p>外形寸法 横幅71.5cm・高さ49.5cm・奥行49.9cm</p> <p>質量 42.0kg</p> <p>キャビネット スチロール樹脂成型</p> <p>接続端子 テレビ/ビデオ関連</p> <p>ビデオ入力 ※S2映像優先</p> <p>[映像(ピンジャック) : 1Vp-p(75Ω) S2映像(S端子) : 輝度・色信号分離(75Ω) 音声(ピンジャック) : 左・右0.5Vrms]</p> <p>ビデオ入力2(M-N拡張)</p> <p>ビデオ入力3・4(前面) ※S1映像優先</p> <p>[映像(ピンジャック) : 1Vp-p(75Ω) S1映像(S端子) : 輝度・色信号分離(75Ω) 音声(ピンジャック) : 左・右0.5Vrms]</p> <p>モニター出力</p> <p>[映像(ピンジャック) : 1Vp-p(75Ω) S1映像(S端子) : 輝度・色信号分離(75Ω) [フル時DC5V重畳EIAJ] 音声(ピンジャック) : 左・右0.5Vrms]</p> <p>※S1映像: ビデオ入力2~4のS1映像の信号を出力 ※映像: テレビ、BS、ビデオ入力2~4の映像信号を出力 ビデオ入力1のモニター出力を「オン」にする とビデオ入力1もモニター出力されます。</p> <p>●BS録画「オン」設定または「システムコントロール端子付」ビデオによるBSの「予約録画」のときはBSが優先してモニター出力します。</p> <p>ヘッドホン/イヤホン端子 [(8~16Ω)M3プラグ用]2系統 (BS端子)</p> <p>BS-IF入力(75Ω) 兼BSコンバーター用電源(DC15V出力)</p> <p>BS拡張入力</p> <p>[映像(ピンジャック) : 1Vp-p(75Ω) 音声(ピンジャック) : 0.5Vrms]</p> <p>ビットストリーム出力(ピンジャック)</p> <p>検波出力(ピンジャック)</p> <p>AFC入力(ピンジャック)</p> <p>VTRシステム端子(M3プラグ)</p>	<p>※パナソニック「システムコントロール端子付」ビデオとの接続専用</p> <p>(HD関連)</p> <p>HDビデオ入力1(33.75kHz・ピンジャック)</p> <p>[映像: Y 1.0Vp-p(75Ω) Pb, Pr 0.7Vp-p(75Ω) 音声: L, R 0.5Vrms]</p> <p>※ビデオ入力1に接続時、HDビデオ入力1が優先</p> <p>HDビデオ入力2(33.75kHz・ピンジャック)</p> <p>[映像: Y 1.0Vp-p(75Ω) Pb, Pr 0.7Vp-p(75Ω) 音声: L, R 0.5Vrms]</p> <p>※MUSEデコーダー入力 (パソコン関連)</p> <p>パソコン入力1</p> <p>[水平: 30~40kHz、垂直: 50~90Hz RGB、VD、HD: D-sub15ピンコネクター 音声: L, R 0.5Vrms ピンジャック]</p> <p>パソコン入力2</p> <p>[水平: 30~40kHz、垂直: 50~90Hz RGB、VD、HD: D-sub15ピンコネクター 音声: L, R 0.5Vrms (ビデオ入力4共用) ※DDC1/2B対応 シリアル RS-232C]</p> <p>環境条件 使用周囲温度 10°C~40°C 使用周囲湿度 -40%~90%(非結露)</p> <p>リモコン発信器</p> <p>品番 TNQE052</p> <p>使用電源 DC3V(単3乾電池2コ)</p> <p>操作距離 約7m以内(テレビ正面距離) 約5m以内(受光部左右30°以内)</p> <p>質量 約180g(乾電池含)</p> <p>機能</p> <p>12局(ダイレクト)+15局(エキストラポジション) VHF(1~12)/UHF(13~62)/CATV(C13~C38)/BS(BS1~15) PLLシンセサイザー(自動)設定方式 ラストチャンネルメモリー、微調整可能</p> <p>映像</p> <p>映像メニュー</p> <p>[オート、シネマ、ゲーム、ダイナミック、各モード色の濃さ、色 あい、黒レベル、ピクチャー、シャープネス、色温度設定可能]</p> <p>※テレビ/ビデオ1~4個別設定可能</p> <p>ワイド画面(ノーマル、ズーム、フル、ジャスト)字幕、映像オフ</p> <p>音声</p> <p>音声多重内蔵、サラウンド 音声オート、音声オートレベル [音声オートオフ時バス、トレブル] バランス設定可能</p> <p>B S</p> <p>拡張入力(チャンネルごと設定可能) 入力レベル、BS録画 コンバーター電源</p> <p>その他 オフタイマー(30/60/90分) ラストメモリー(画面切換)</p>
--	---

※テレビの型(28型等)は画面寸法を表すものではなく、ブラウン管の外形対角寸法を基準とした大きさの目安です。

■外形寸法図



(注) この画面は、正確な縮尺ではありません。

(単位: mm)