

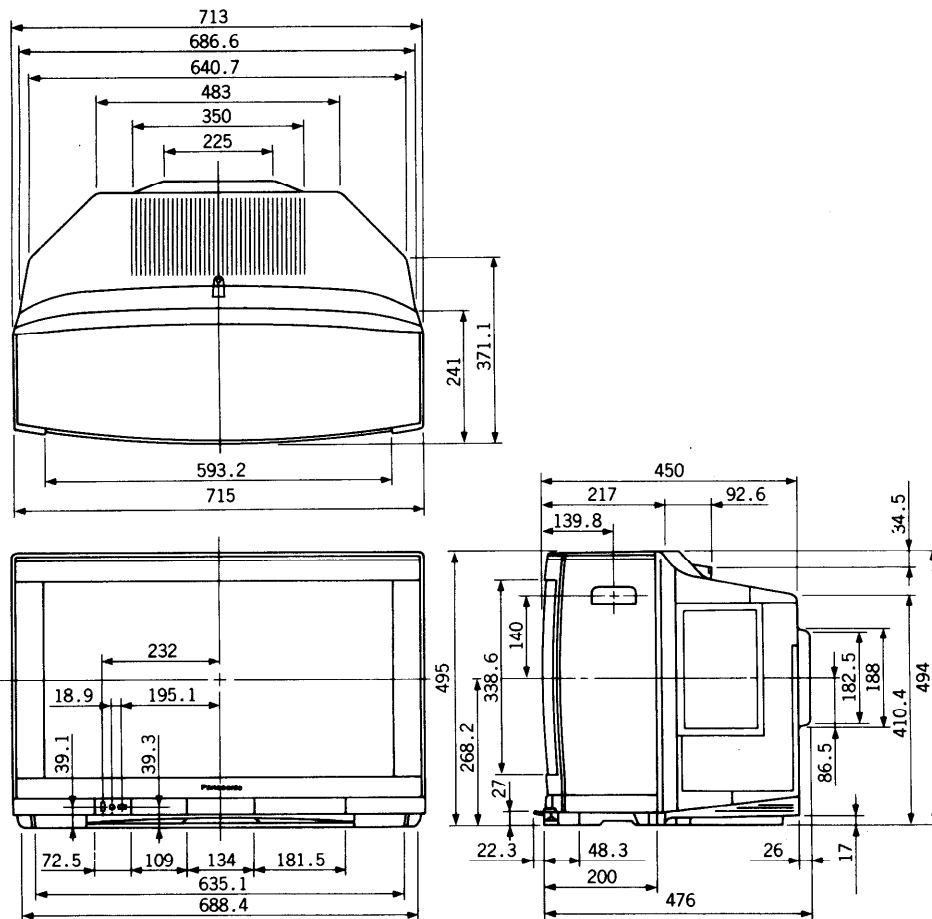
BSチューナー内蔵ワイドクリアビジョンテレビ TH-28GS1

■機器定格 (定格および外観は、性能向上その他により予告なく変更することがあります)

<p>使用電源 AC100V 50/60Hz</p> <p>消費電力 146W [本体電源「切」時 0.5W リモコン電源「切」時 約1.5W BS録画「オン」留守録時 約19W]</p> <p>音声実用最大出力 21W (7W+7W+7W) EIAJ</p> <p>スピーカー フルレンジ 8cm×12cm だ円型2コ センタースピーカー 5cm×12cm だ円型1コ</p> <p>ブラウン管画面寸法 28型 アスペクト比 16:9 (ブラックARASコート) 横幅57.5cm・高さ32.4cm・対角66.0cm</p> <p>外形寸法 横幅71.5cm・高さ49.5cm・奥行47.6cm</p> <p>質量 37.5kg</p> <p>キャビネット スチロール樹脂成型</p> <p>接続端子 テレビ/ビデオ関連 ビデオ入力 ※S2映像優先 [映像(ピンジャック) : 1Vp-p (75Ω) S2映像(S端子) : 輝度・色信号分離(75Ω) 音声(ピンジャック) : 左・右0.5Vrms ビデオ入力2 (M-N拡張) 、3 ※S1映像優先 [映像(ピンジャック) : 1Vp-p (75Ω) S1映像(S端子) : 輝度・色信号分離(75Ω) 音声(ピンジャック) : 左・右0.5Vrms モニター出力 [映像(ピンジャック) : 1Vp-p (75Ω) S1映像(S端子) : 輝度・色信号分離(75Ω) (フル時DC5V 重量EIAJ) 音声(ピンジャック) : 左・右0.5Vrms ※S1映像: ビデオ入力2、3のS1映像の信号を出力 ※映像: テレビ、BS、ビデオ入力2、3の映像信号およびビデオ入力2、3のS1映像の信号を出力。 [BS録画「オン」設定のときは、BSを優先してモニター出力します。 ヘッドホン/イヤホン端子 [M3プラグ用(16~32Ω推奨)] 2系統 (BS端子) BS-IF入力(75Ω) 兼BSコンバーター用電源 (DC15V) 出力</p>	<p>リモコン発信器</p> <p>品番 TNQE039</p> <p>使用電源 DC3V (単3乾電池 2コ)</p> <p>操作距離 約7m以内 (テレビ正面距離) 約5m以内 (受光部左右30°以内) 約180g (乾電池含)</p> <p>質量</p> <p>機能</p> <p>選局 12局 (ダイレクト) +15局 (エキストラポジション) VHF (1~12) / UHF (13~62) / CATV (C13~C38) / BS (BS1~15) PLLシンセサイザー (自動) 設定方式 ラストチャンネルメモリー、微調整可能</p> <p>映像 映像メニュー [オート、シネマ、ゲーム、ダイナミック、 各モード色の濃さ、色あい、黒レベル、 ピクチャー、シャープネス、色温度設定可能 ※テレビ/ビデオ1~3個別設定可能 ワイド画面 (ノーマル、ズーム、フル、ジャスト) 字幕、映像オフ</p> <p>音声 音声多重内蔵 音声オート、音声オートレベル [音声オートオフ時バス、トレブル] バランス設定可能 サラウンド</p> <p>BS 拡張入力 (チャンネルごと設定可能) 入力レベル、BS録画 コンバーター電源</p> <p>その他 オフタイマー (30/60/90分) ラストメモリー (画面切換)</p>
--	--

※テレビの型 (28型) は画面寸法を表わすものではなく、ブラウン管の外形対角寸法を基準とした大きさの目安です。

■外形寸法図



(注) この画面は、縮尺ではありません。

(単位: mm)