

# ワイドクリアビジョンテレビ

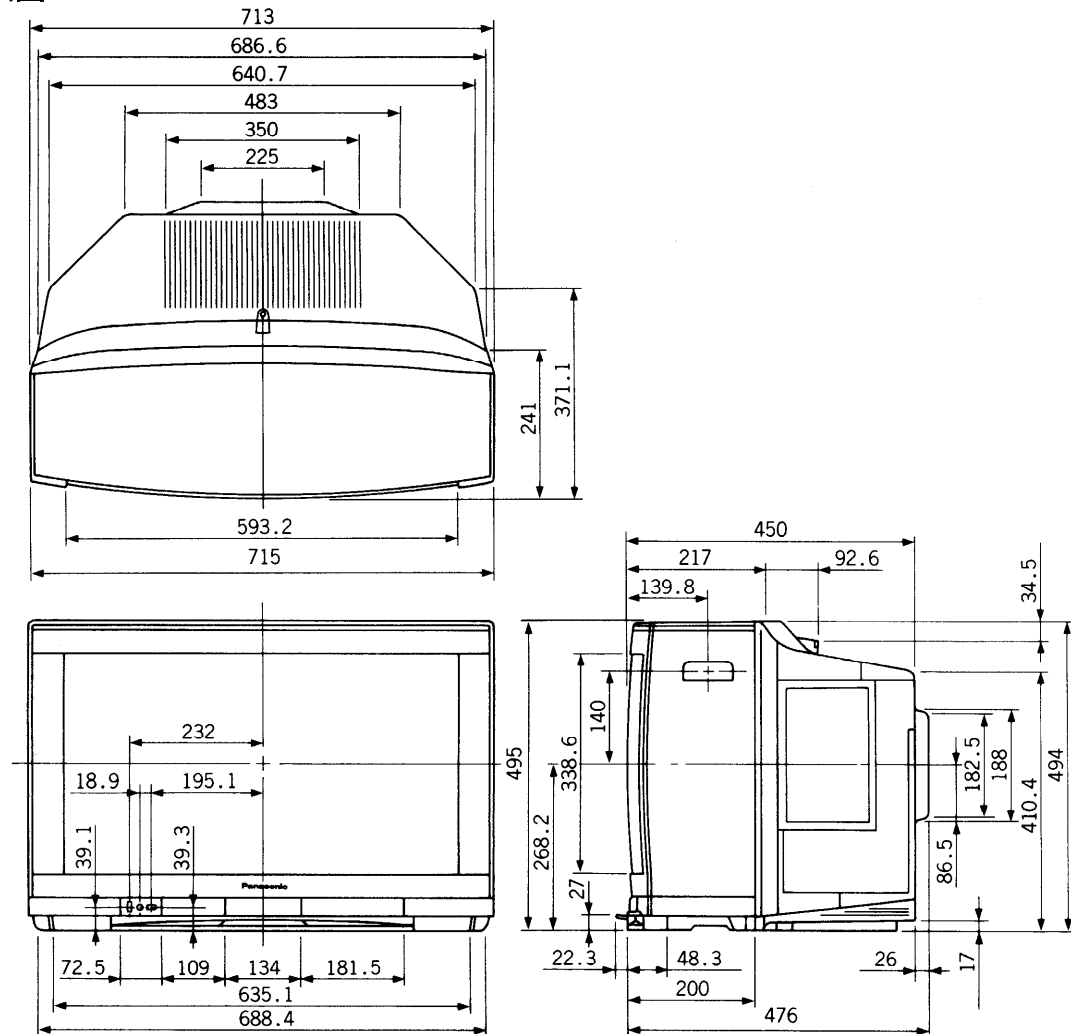
# TH-28GW1

## ■機器定格 (定格および外観は、性能向上その他により予告なく変更することがあります)

<p><b>使用電源</b> AC100 50/60Hz</p> <p><b>消費電力</b> 145W</p> <p>本体電源「切」時 0.4W リモコン電源「切」時 約1W BS録画モード「留守録」時 約15W</p> <p><b>音声実用最大出力</b> 21W (7W+7W+7W) EIAJ</p> <p><b>スピーカー</b> フルレンジ 8cm×12cm だ円型 2コ センタースピーカー 5cm×12cm だ円型 1コ</p> <p><b>ブラウン管</b> 28型 アスペクト16:9 クリスタルビグメント/ARASコート</p> <p><b>画面寸法</b> 横幅57.5cm・高さ32.4cm・対角66.0cm</p> <p><b>外形寸法</b> 横幅71.5cm・高さ49.5cm・奥行47.6cm</p> <p><b>質量</b> 37.5kg</p> <p><b>キャビネット</b> スチロール樹脂成型</p> <p><b>接続端子</b> UHF/VHF入力 75Ω一軸式UHF/VHF混合入力 ビデオ入力1 ※S2映像優先 映像 (ピンジャック): 1Vp-p (75Ω) S2映像 (Mini Din 4P): 輝度・色信号分離 (75Ω) 音声 (ピンジャック): 左・右0.5Vrms ビデオ入力2、3 ※S1映像優先 映像 (ピンジャック): 1Vp-p (75Ω) S1映像 (Mini Din 4P): 輝度・色信号分離 (75Ω) 音声 (ピンジャック): 左・右0.5Vrms モニター出力 映像 (ピンジャック): 1Vp-p (75Ω) S1映像 (Mini Din 4P): 輝度・色信号分離 (75Ω) [フル時DC5V重量 EIAJ] 音声 (ピンジャック): 左・右0.5Vrms ※S1映像: ハイビジョン放送およびビデオ入力2、3のS1映像の信号を出力 ※映像: テレビ、BS、ビデオ入力2、3の映像信号およびビデオ入力2、3のS1映像の信号を出力</p>	<p>〈リモコン発信器〉</p> <p><b>品番</b> TNQE013 (家製協コード)</p> <p>〈機能〉</p> <p><b>局</b> 12局 (ダイレクト) + 15局 (エキストラポジション) VHF (1~12ch) / UHF (13~62ch) / CATV (C13~C35) / BS (BS1~15)</p> <p><b>映像</b> PLLシンセサイザー (自動) 設定方式 ラストチャンネルメモリー、微調整可能 映像メニュー [オート、シネマ、ゲーム、ダイナミック] (各モード色の濃さ、色あい、黒レベル、ピクチャー、シャープネス、色温度設定可能) ※テレビ/ビデオ1~3個別設定可能 ワイド画面 (ノーマル、ズーム、フル、ジャスト) 字幕、映像オフ</p> <p><b>音声</b> 音声多重内蔵 音声オート、音声オートレベル [音声オートオフ時 バス、トラブル、バランス設定可能] センターSP、サラウンド</p> <p><b>BS</b> 拡張入力 (チャンネルごと設定可能) 入力レベル、BS録画、コンバーター電源</p> <p><b>その他</b> オフタイマー (30/60/90分) ラストメモリー (画面切換)</p>
---	--

※テレビの型 (28型) は画面寸法を表わすものではなく、ブラウン管の外形対角寸法を基準とした大きさの目安です。

## ■外形寸法図



(注) この画面は、縮尺ではありません。

(単位: mm)