

ワイドクリアビジョンテレビ(水平高画質化回路内蔵)

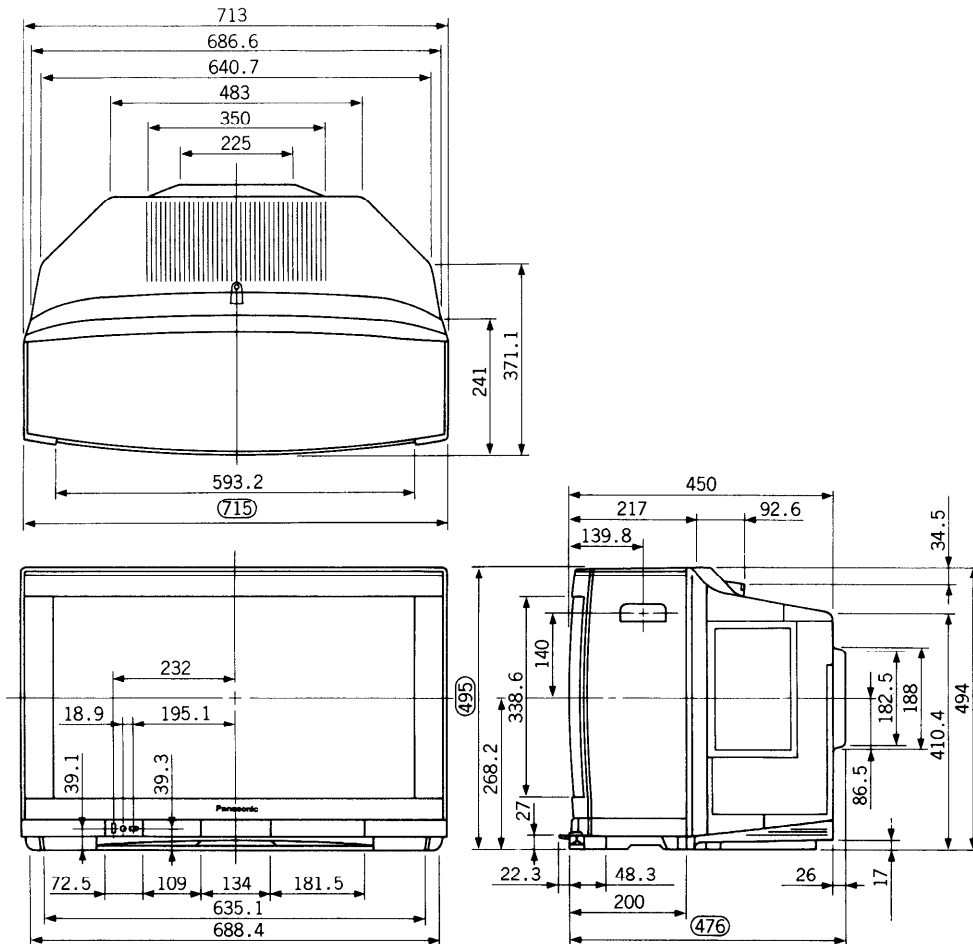
TH-28GW2

■機器定格 (定格および外観は、性能向上その他により予告なく変更することがあります)

<p>使用電源 AC100V 50/60Hz</p> <p>消費電力 145W [本体電源「切」時 0.4W リモコン電源「切」時 約1W BS録画モード「留守録」時約15W]</p> <p>音声実用最大出力 14W(7W+7W) EIAJ フルレンジ 8cm×12cm だ円型 2コ</p> <p>ブラウン管 28型 アスペクト16:9 クリスタルピグメント/ARASコート</p> <p>画面寸法 横幅57.5cm・高さ32.4cm・対角66.0cm</p> <p>外形寸法 横幅71.5cm・高さ49.5cm・対角47.6cm</p> <p>質量 37.0kg</p> <p>キャビネット スチロール樹脂成型</p> <p>接続端子 (NTSC端子) ビデオ入力1 ※S2映像優先 [映像(ピンジャック) : 1Vp-p(75Ω) S2映像(S端子) : 輝度・色信号分離(75Ω) 音声(ピンジャック) : 左・右0.5Vrms] ビデオ入力2(M-N拡張),3 ※S1映像優先 [映像(ピンジャック) : 1Vp-p(75Ω) S1映像(S端子) : 輝度・色信号分離(75Ω) 音声(ピンジャック) : 左・右0.5Vrms] モニター出力 [映像(ピンジャック) : 1Vp-p(75Ω) S1映像(S端子) : 輝度・色信号分離(75Ω) [フル時DC5V重畳EIAJ] 音声(ピンジャック) : 左・右0.5Vrms] ※S1映像 : ビデオ入力1,2,3 のS1映像の信号を出力 ※映像 : テレビ、BS、ビデオ入力1,2,3の映像信号 およびS1映像の信号を出力 [●BS録画「オン」設定のときは、BSを優先 してモニター出力します] ヘッドホン/イヤホン端子 [(8~16Ω)M3プラグ用] 2系統 (BS端子) BS-IF入力(75Ω) 兼BSコンバーター用電源</p>	<p>(DC15V出力) BS拡張入力 [映像(ピンジャック) : 1Vp-p(75Ω) 音声(ピンジャック) : 0.5Vrms] ビットストリーム出力(ピンジャック) 検波出力(ピンジャック) AFC入力(ピンジャック)</p> <p>環境条件 使用周囲温度-10°C~40°C 使用周囲湿度-40%~90%(非結露)</p> <p><リモコン発信器> 品番 TNQE066 使用電源 DC3V(単3乾電池 2コ) 操作距離 約7m以内(テレビ正面距離) 約5m以内(受光部左右30°以内) 約150g(乾電池含)</p> <p>質量 [12局(ダイレクト)+15局(エキストラポジション) VHF(1~12)/UHF(13~62)/CATV(C13~C38) /BS(1~15) PLLシンセサイザー(自動)設定方式 ラストチャンネルメモリー、微調整可能]</p> <p>映像 映像メニュー [オート、シネマ、ゲーム、ダイナミック、各モード 色の濃さ、色あい、黒レベル、ピクチャー、シャープネス、色温度設定可能 ※テレビ/ビデオ1~3個別設定可能 ワイド画面(ノーマル、ズーム、フルジャスト)字幕、 映像オフ]</p> <p>音声 音声多重内蔵 音声オート、音声オートレベル [音声オートオフ時バス、トラブル バランス設定可能] サラウンド</p> <p>BS 拡張入力(チャンネルごと設定可能) 入力レベル、BS録画 コンバーター電源</p> <p>その他 オフタイマー(30/60/90分) ラストメモリー(画面切換)</p>
---	--

※テレビの型(28型等)は画面寸法を表すものではなく、ブラウン管の外形対角寸法を基準とした大きさの目安です。

■外形寸法図



(注) この画面は、正確な縮尺ではありません。

(単位: mm)