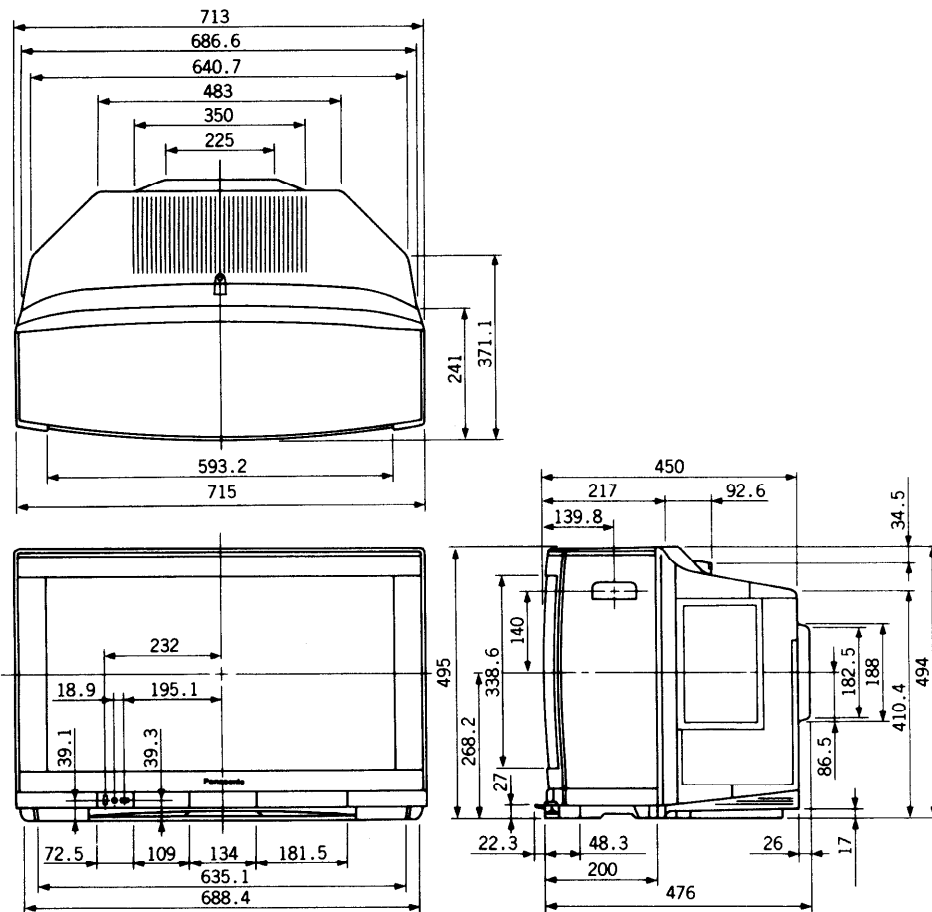


■機器定格 (定格および外観は、性能向上その他により予告なく変更することがあります)

<p>使用電源 AC100V 50/60Hz 消費電力 156W</p> <p>音声実用最大出力 スピーカー</p> <p>ブラウン管 画面寸法 外形寸法 質量 キャビネット 接続端子</p>	<p>本体電源「切」時 0.5W リモコン電源「切」時 約1.5W 文字スタンバイ蓄積「オン」時 約26W BS録画「オン」留守録時 約19W 文字スタンバイ蓄積「オン」でBS録画「オン」の留守録時 約29W</p> <p>21W (7W+7W+7W) EIAJ フルレンジ 8cm×12cm だ円型2コ センタースピーカー 5cm×12cm だ円型1コ 28型 アスペクト比 16:9 (ブラックARASコート) 横幅57.5cm・高さ32.4cm・対角66.0cm 横幅71.5cm・高さ49.5cm・奥行47.6cm 37.5kg スチロール樹脂成型 テレビ/ビデオ関連 ビデオ入力 ※S2映像優先 映像(ピンジャック): 1Vp-p (75Ω) S2映像(S端子): 輝度・色信号分離(75Ω) 音声(ピンジャック): 左・右0.5Vrms ビデオ入力2(M-N拡張)、3 ※S1映像優先 映像(ピンジャック): 1Vp-p (75Ω) S1映像(S端子): 輝度・色信号分離(75Ω) 音声(ピンジャック): 左・右0.5Vrms モニター出力 映像(ピンジャック): 1Vp-p (75Ω) S1映像(S端子): 輝度・色信号分離(75Ω) (フル時DC5V 重畳EIAJ) 音声(ピンジャック): 左・右0.5Vrms ※S1映像: ビデオ入力2、3のS1映像の信号を出力 ※映像: テレビ、BS、ビデオ入力2、3のS1映像の信号を出力。文字放送の信号は出力しません。 [BS録画「オン」設定のときは、BSを優先してモニター出力します。]</p>	<p>ヘッドホン/イヤホン端子 [(8~16Ω)M3プラグ用]2系統 (BS端子) BS-IF入力(75Ω) 兼BSコンバーター用電源 (DC15V)出力 BS拡張入力 映像(ピンジャック): 1Vp-p (75Ω) 音声(ピンジャック): 0.5Vrms ビットストリーム出力(ピンジャック) 検波出力(ピンジャック) AFC入力(ピンジャック)</p> <p>〈リモコン発信器〉 品番 TNQE026 使用電源 DC3V(単3乾電池 2コ) 操作距離 約7m以内(テレビ正面距離) 約5m以内(受光部左右30°以内) 質量 約180g(乾電池含)</p> <p>〈機能〉 選局 12局(ダイレクト)+15局(エキストラポジション) VHF(1~12)/UHF(13~62)/CATV(C13~C38) /BS(BS1~15) PLLシンセサイザー(自動)設定方式 ラストチャンネルメモリー、微調整可能 映像メニュー オート、シネマ、ゲーム、ダイナミック 各モード色の濃さ、色あい、黒レベル、 ピクチャー、シャープネス、色温度設定可能 ※テレビ/ビデオ1~3個別設定可能 ワイド画面(ノーマル、ズーム、フル、ジャスト) 字幕、映像オフ 音声多重内蔵 音声オート、音声オートレベル 音声オートオフ時バス、トレブル バランス設定可能 サラウンド 拡張入力(チャンネルごと設定可能) 入力レベル、BS録画 コンバーター電源 オフタイマー(30/60/90分) ラストメモリー(画面切換)</p>
--	--	---

※テレビの型(28型)は画面寸法を表わすものではなく、ブラウン管の外形対角寸法を基準とした大きさの目安です。

■外形寸法図



(注) この画面は、縮尺ではありません。

(単位: mm)