

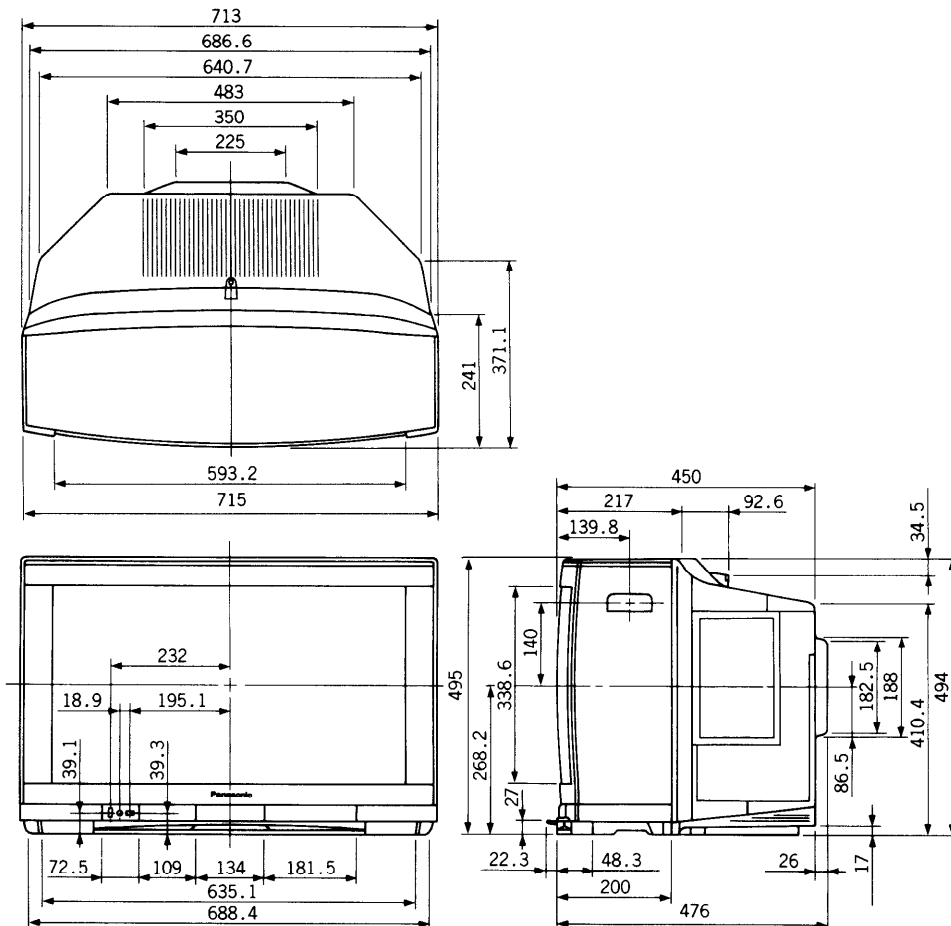
# ワイドテレビ (MUSE-NTSCコンバーター内蔵) TH-28MW1

## ■機器定格 (定格および外観は、性能向上その他により予告なく変更することがあります)

<p><b>使用電源</b> AC100 50/60Hz</p> <p><b>消費電力</b> 149W</p> <p>〔本体電源「切」時 0.4W リモコン電源「切」時 約1W BS録画モード「留守録」時 約21W〕</p> <p><b>音声実用最大出力</b> 21W (7W+7W+7W) EIAJ</p> <p><b>スピーカー</b> フルレンジ 8cm×12cm だ円型 2コ センタースピーカー 5cm×12cm だ円型 1コ</p> <p><b>ブラウン管</b> 28型 アスペクト16:9 クリスタルピグメント/ARASコート</p> <p><b>画面寸法</b> 横幅57.5cm・高さ32.4cm・対角66.0cm</p> <p><b>外形寸法</b> 横幅71.5cm・高さ49.5cm・奥行47.6cm</p> <p><b>質量</b> 38.5kg</p> <p><b>キャビネット</b> スチロール樹脂成型</p> <p><b>接続端子</b> UHF/VHF入力 75Ω一軸式UHF/VHF混合入力 ビデオ入力 ※S2映像優先 〔映像 (ピンジャック) : 1Vp-p (75Ω) S2映像 (Mini Din 4P) : 輝度・色信号分離 (75Ω) 音声 (ピンジャック) : 左・右0.5Vrms〕 ビデオ入力2、3 ※S1映像優先 〔映像 (ピンジャック) : 1Vp-p (75Ω) S1映像 (Mini Din 4P) : 輝度・色信号分離 (75Ω) 音声 (ピンジャック) : 左・右0.5Vrms〕 モニター出力 〔映像 (ピンジャック) : 1Vp-p (75Ω) S1映像 (Mini Din 4P) : 輝度・色信号分離 (75Ω) 〔フル時DC5V重量 EIAJ〕 音声 (ピンジャック) : 左・右0.5Vrms〕 ※S1映像 : ハイビジョン放送およびビデオ入力2、3 のS1映像の信号を出力 ※映像 : テレビ、BS、ビデオ入力2、3の映像信号 およびビデオ入力2、3のS1映像の信号入 力を出力 〔BS録画「オン」設定または「システムコント ール端子付」ビデオによるBSの「予約録画」の ときは、BSを優先してモニター出力 ヘッドホン/イヤホン端子 〔(8~16Ω) M3ジャック〕 2系統</p>	<p>VTRシステム端子 (M3ジャック) (BS端子) BS-IF入力 (75Ω) 兼BSコンバーター用電源 (DC15V) 出力 BS拡張入力 〔映像 (ピンジャック) : 1Vp-p (75Ω) 〔音声左・右 (ピンジャック) : 0.5Vrms ビットストリーム出力 (ピンジャック) 検波出力 (ピンジャック) (M-N端子) MUSE入力 (ピンジャック) MUSE拡張 〔AFC入力、検波入力・出力、 ビットストリーム出力 (各ピンジャック) 〕</p> <p>〈リモコン発信器〉 品番 〈機能〉 選局</p> <p>映像</p> <p>音声</p> <p>B S</p> <p>その他</p> <p>TNQE013 (家製協コード)</p> <p>12局 (ダイレクト) + 15局 (エキストラポジション) VHF (1~12) / UHF (13~62) / CATV (13~35) / BS (BS1~15) PLLシンセサイザー (自動) 設定方式 ラストチャンネルメモリー、微調整可能 映像メニュー 〔オート、シネマ、ゲーム、ダイナミック〕 〔各モード色の濃さ、色あい、黒レベル、ピク チャー、シャープネス、色温度設定可能 ※テレビ/ビデオ1~3個別設定可能 ワイド画面 (ノーマル、ズーム、フル、ジャスト) 字幕、映像オフ 音声多重内蔵 音声オート、音声オートレベル 〔音声オートオフ時 バス、トレブル〕 バランス設定可能 センターSP、サラウンド 拡張入力 (チャンネルごと設定可能) 入力レベル、BS録画、コンバーター電源 オフタイマー (30/60/90分) ラストメモリー (画面切換)</p>
--	--

※テレビの型 (28型) は画面寸法を表すものではなく、ブラウン管の外形対角寸法を基準とした大きさの目安です。

## ■外形寸法図



(注) この画面は、縮尺ではありません。

(単位: mm)