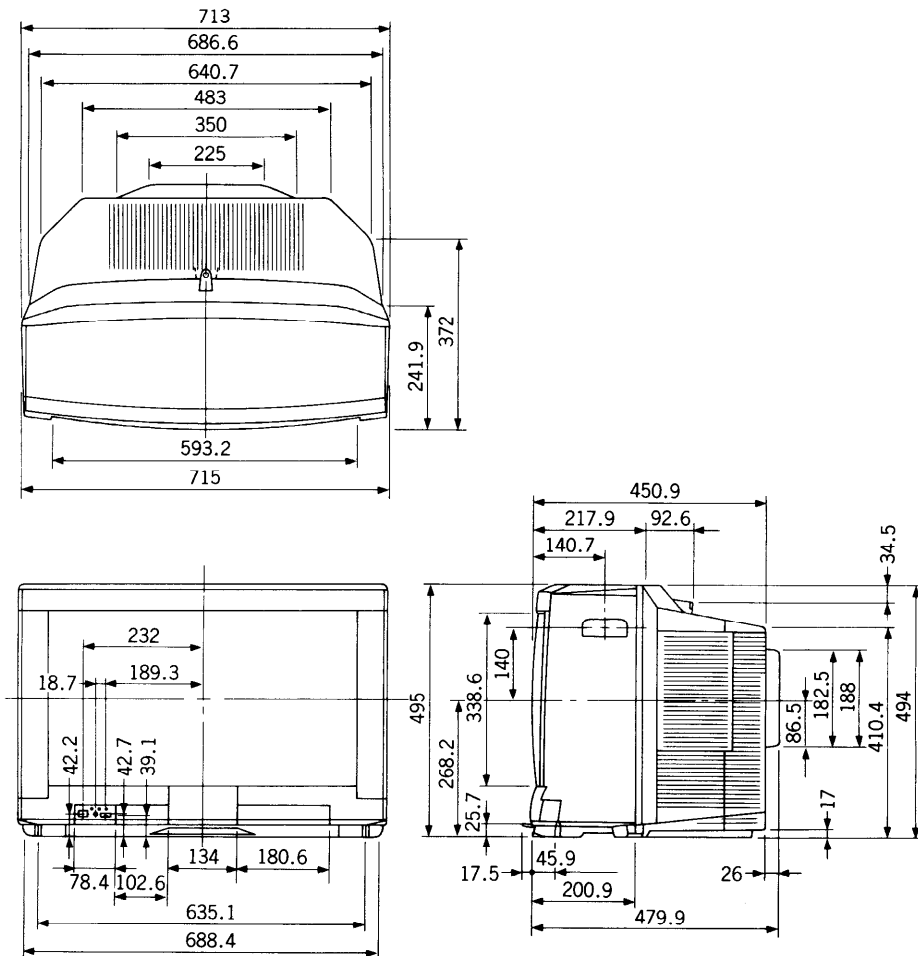


■機器仕様 (仕様および外観は、性能向上その他により予告なく変更することがあります)

<p>使用電源 AC100V 50/60Hz</p> <p>消費電力 149W</p> <p>本体電源「切」時 0.4W リモコン電源「切」時 約1W BS録画モード「留守録」時 約23W</p> <p>音声実用最大出力 21W(7W+7W+7W) EIAJ</p> <p>スピーカー フルレンジ 12cm×8cm だ円型 2コ センタースピーカー 5cm×12cm だ円型 1コ</p> <p>ブラウン管 28型 アスペクト16:9 (クリスタルピグメント/鉄マスク/ARASコート)</p> <p>画面寸法 幅 57.5cm・高さ32.4cm・対角66.0cm</p> <p>外形寸法 横幅71.5cm・高さ49.5cm・奥行48.0cm</p> <p>質量 38.0kg</p> <p>キャビネット スチロール樹脂成型</p> <p>接続端子 (NTSC関連) ビデオ入力1~4 (ビデオ入力3はS2映像なし) S2映像:輝度・色信号分離(75Ω) 映像:1Vp-p(75Ω) 音声:左・右 0.5Vrms モニター出力 S2映像:輝度・色信号分離(75Ω) 映像:1Vp-p(75Ω) 音声:左・右 0.5Vrms ※モニター出力のS2映像「フル映像」のときは、約DC5Vを重畳、「ワイドクリアビジョン映像」のときは約DC2Vを重畳。 ヘッドホン/イヤホン端子 (16~32Ω推奨)2系統 VTRシステム端子 (BS関連) BS-IF入力(75Ω) 兼BSコンバーター用電源 (DC15V出力) BS拡張入力 映像:1Vp-p(75Ω) 音声:左・右0.5Vrms</p>	<p>環境条件 ビットストリーム出力 検波出力 (M-N端子) MUSE入力 使用周囲温度-10℃~40℃ 使用周囲湿度-40%~90%(非結露)</p> <p>リモコン発信器 品番 TNQE082 使用電源 DC3V(単3形電池2コ) 操作距離 約7m以内(テレビ正面距離) 約5m以内(受光部左右30°以内)</p> <p>質量 約150g(乾電池含)</p> <p>機能 12局(ダイレクト)+15局(エキストラポジション) VHF(1~12)/UHF(13~62)CATV(C13~C38) BS(BS1~15) PLLシンセサイザー(自動)設定方式 ラストチャンネルメモリー 微調整可能 映像メニュー オート、シネマ、ゲーム、ダイナミック、各モード 色の濃さ、色あい、黒レベル、ピクチャー、シャープネス、色温度設定可能 ※テレビ/ビデオ1~3個別設定可能ワイド画面(ノーマル、ズーム、フル、ジャスト)字幕、映像オフ</p> <p>音声 音声多重内蔵 スタンダード、オート、快聴1、快聴2 バス、トレブルバランス、センター、SP設定可能</p> <p>B サラウンド</p> <p>S 拡張入力(チャンネルごと設定可能) 入力レベル、BS録画 コンバーター電源</p> <p>その他 オフタイマー(30/60/90分) ラストメモリー(画面切換)</p>
--	---

※テレビの型(28型等)は画面寸法を表すものではなく、ブラウン管の外形対角寸法を基準とした大きさの目安です。

■外形寸法図



(注) この画面は正確な縮尺ではありません。

(単位: mm)