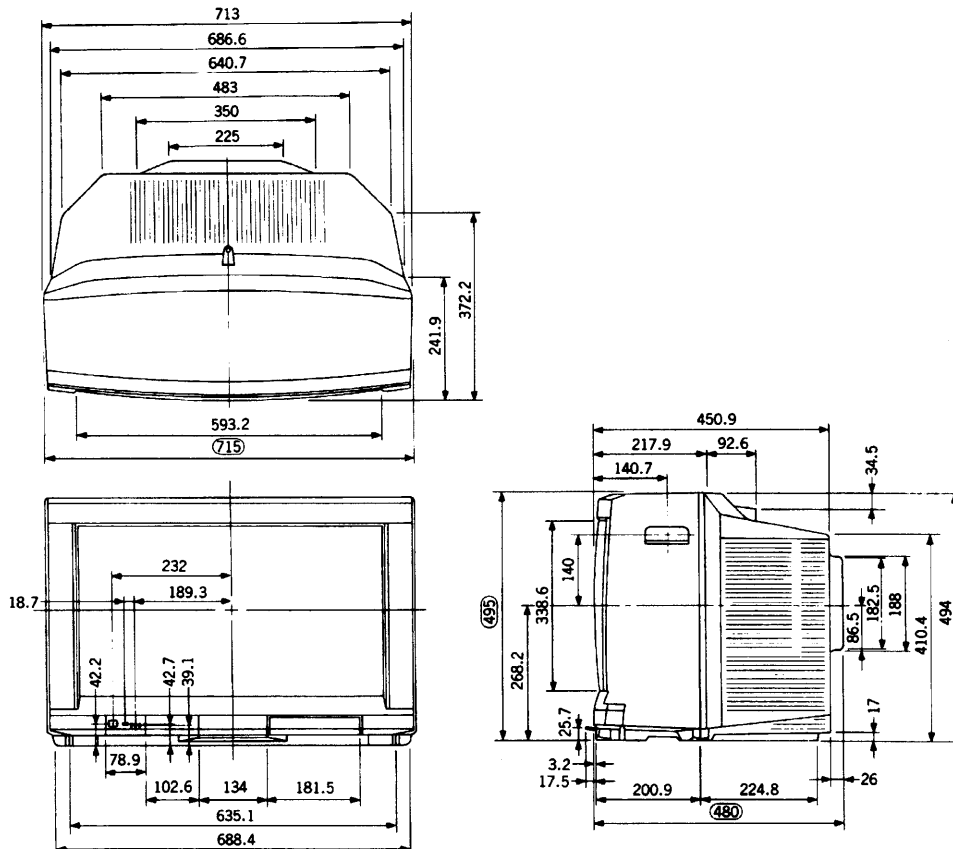


■機器仕様 (仕様および外観は、性能向上その他により予告なく変更することがあります)

<p>使用電源 AC100V 50/60Hz 消費電力 152W 音声実用最大出力 21W(7W+7W+7W) EIAJ スピーカー 左・右 8cm×12cm だ円型 2コ センタースピーカー 5cm×12cm だ円型 1コ ブラウン管 28型 アスペクト比16:9 画面寸法 幅57.5cm・高さ32.4cm・対角66.0cm 外形寸法 横幅71.5cm・高さ49.5cm・奥行48.0cm 質量 38.0kg キャビネット スチロール樹脂成型 接続端子 NTSC関連 ビデオ入力1~4 ※S2映像優先 [S2映像 : 輝度・色信号分離(75Ω) 映像 : 1Vp-p(75Ω) 音声 : 左・右 0.5V rms (ビデオ入力3はS2映像なし)] モニター出力 [S2映像 : 輝度・色信号分離(75Ω) 映像 : 1Vp-p(75Ω) 音声 : 左・右 0.5V rms] モニター出力のS2映像 「フル映像」のときは約DC5V、 「ワイドクリアビジョン映像」のときは約DC2Vを色信号端子 重量 ヘッドホン/イヤホン端子(16~32Ω推奨)2系統 VTRシステム端子 BS関連 BS-IF入力(75Ω) 兼BSコンバーター電源 (DC15V)出力 BS拡張入力 [映像 : 1Vp-p(75Ω) 音声 : 0.5V rms]</p>	<p>環境条件 使用周囲温度 -10℃~40℃ 使用周囲湿度 40%~90%(非結露) 〈リモコン発信器〉 TNQE119 使用電源 DC3V(単3形乾電池2コ) 操作距離 約7m以内(テレビ正面距離) 約5m以内(受光部左右30°以内) 質量 約150g(乾電池含) 〈機能〉 選局 12局(ダイレクト)+15局(エキストラポジション) VHF(1~12)/UHF(13~62)/CATV(C13~C38)/ BS(BS1~BS15) PLLシンセサイザー(自動)設定方式 ラストチャンネルメモリー 微調整可能 映像 映像メニュー [オート、シネマ、ゲーム、ダイナミック、各モード色の濃さ 色あい、黒レベル、ピクチャー、シャープネス、色温度設定 可能] ※テレビ/ビデオ1~4個別設定可能 ワイド画面(セルフワイド、ノーマル、ズーム、フル、ジャスト) 字幕、映像オフ 音声 音声多重内蔵 音声オート、音声オートレベル 音声オートオフ時バス、トレブル、バランス設定可能 サラウンド B S 拡張入力(チャンネルごと設定可能) 入力レベル、BS録画 コンバーター電源 その他 オフタイマー(30/60/90分) ラストメモリー(画面切換)</p>
---------------------------------------------------------------------------------------------------------------------------------------------------------------------------------------------------------------------------------------------------------------------------------------------------------------------------------------------------------------------------------------------------------------------------------------------------------------------------------------------------------------------------------------------------------------------------------------------------------------------------------------------------------------------------------------------------------------------------------------------------------------------------------------------------------------------------------------------------------------------------------------------------------------------------------------------------------------------------------------------------------------------------------------------------------------------------------------------------------------------------------------------------------------------------------------------------------------------------------------	---------------------------------------------------------------------------------------------------------------------------------------------------------------------------------------------------------------------------------------------------------------------------------------------------------------------------------------------------------------------------------------------------------------------------------------------------------------------------------------------------------------------------------------------------------------------------------------------------------------------------------------------------------------------------------------------------------------------------------------------------------------------------------------------------------------------------------------------------------------------------------------------------------------------------------------------------------------------------------------------------------------------------------------------------------------------------------------------------

※テレビの型(28型等)は画面寸法を表すものではなく、ブラウン管の外形対角寸法を基準とした大きさの目安です。

■外形寸法図



(注) この画面は正確な縮尺ではありません。

(単位: mm)