

ワイドテレビジョン TH-28WG15

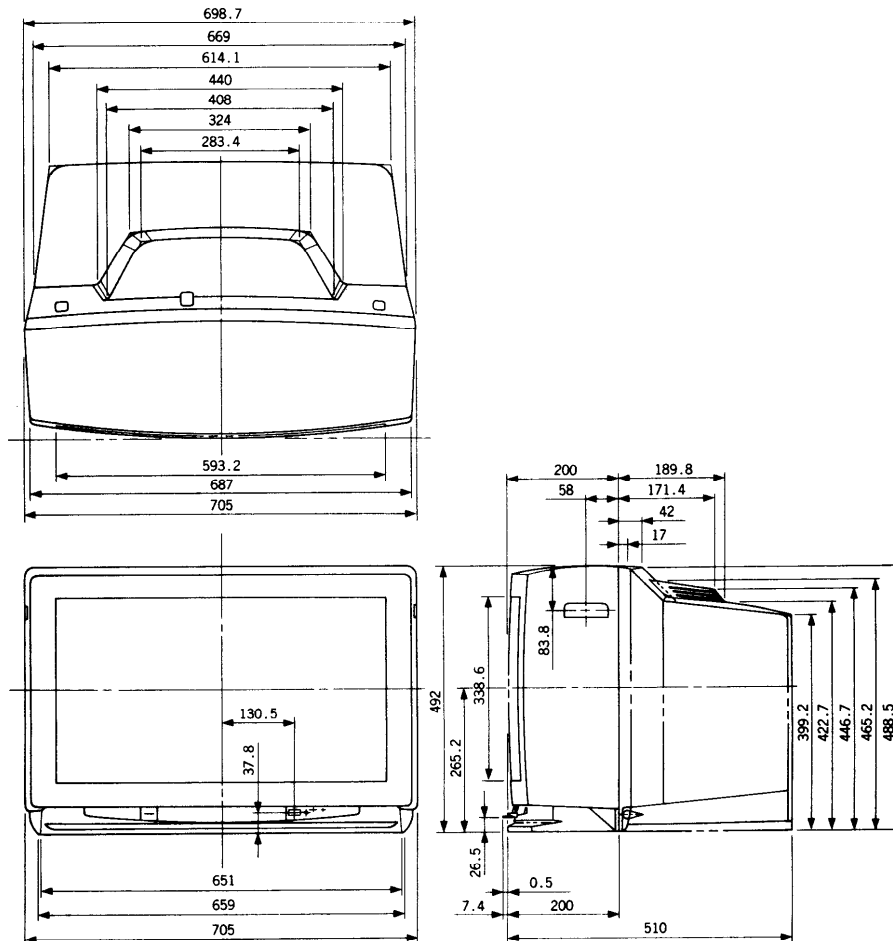
■仕様(定格) (定格および外観は、性能向上その他により予告なく変更することがあります)

■種類 類: ワイドテレビジョン
■使用電源: AC100V 50/60Hz
■消費電力: 161W
 (電源「切」時 約1W
 (BS録画モード「留守録」時 約16W)
■音声実用最大出力: 10W(5W+5W) EIAJ
■スピーカー: 8cm×12cm径円型 2コ
■ブラウン管: 24型 アスペクト16:9
 (ブラックARAS Iカソード電子銃)
■画面寸法: 横幅 57.5cm・高さ 32.4cm・対角 66.0cm
■外形寸法: 横幅 70.5cm・高さ 49.2cm・奥行 51.0cm
■包装寸法: 横幅 75.1cm・高さ 56.1cm・奥行 59.0cm
■質量(重量): 39.0kg
■キャビネット: スチロール樹脂成型
■接続端子: (NTSC端子)
 : ビデオ入力1, 2(M-N拡張), 3
 ※S1映像優先
 [映像(RCAピン): 1Vp-p(75Ω)
 S1映像(S端子): 輝度・色信号分離(75Ω)
 音声(RCAピン): 0.5Vrms
 : モニター出力
 [映像(RCAピン): 1Vp-p(75Ω)
 S1映像(S端子): 輝度・色信号分離(75Ω)
 [フル時DC5V 重畳 EIAJ]
 音声(RCAピン): 0.5Vrms
 ※S1映像: ビデオ入力2, 3のS1映像を出力
 ※映像: テレビ、BS、ビデオ入力2, 3の映像
 信号およびビデオ入力2, 3のS1
 映像の信号を出力
 (BS録画「オン」設定または「システム
 コントロール端子付」ビデオによる
 BSの「予約録画」のときは、BSが優先
 してモニター出力します。)
 : ヘッドホン/イヤホン端子
 [(8~16Ω)M3プラグ用]
 : VTRシステム端子(M3プラグ)
 ※パナソニック「システムコントロール端子付」

ビデオとの接続専用
 (BS端子)
 : BS-IF入力(75Ω)
 兼BSコンバーター用電源(DC15V)出力
 : BS拡張入力
 [映像(RCAピン): 1Vp-p(75Ω)
 音声(RCAピン): 0.5Vrms
 : ビットストリーム出力(RCAピン)
 : 検波出力(RCAピン)
 (M-N端子)
 : AFC入力(RCAピン)
<リモコン発信器>
■品番: TNQ10474(家製協コード)
■機能
■選局
 局: 12局(ダイレクト)+15局(エキストラポジション)/
 VHF(1~12)/UHF(13~62)/CATV(C13~C35)/
 BS(BS1~15)
 PLLシンセサイザー(自動)設定方式
 ラストチャンネルメモリー
 微調整可能
■映像
 映像: 映像AI
 映像メニュー
 [オート、シネマ、ゲーム、ダイナミック
 各モード色の濃さ、色あい、黒レベル
 ピクチャー、シャープネス、色温度設定可能]
 ※テレビ/ビデオ1~3個別設定可能
 ワイド画面(フル、ズーム、ジャスト)字幕、映像オフ
■音声
 声: 音声多重内蔵
 音声オート、音声オートレベル
 [音声オートオフ時 バス、トレブル]
 バランス設定可能
 サラウンド
■B
 S: 拡張入力(チャンネルごと設定可能)
 入力レベル、BS録画
 コンバーター電源
■その他
 : オフタイマー(30/60/90分)
 ラストモードメモリー(画面切換)

※テレビの型(28型等)は画面寸法を表すものではなく、ブラウン管の外形対角寸法を基準とした大きさの目安です。

■外形寸法図



この図面は、縮尺ではありません。

単位(mm)