

ワイドテレビ TH-28WG30

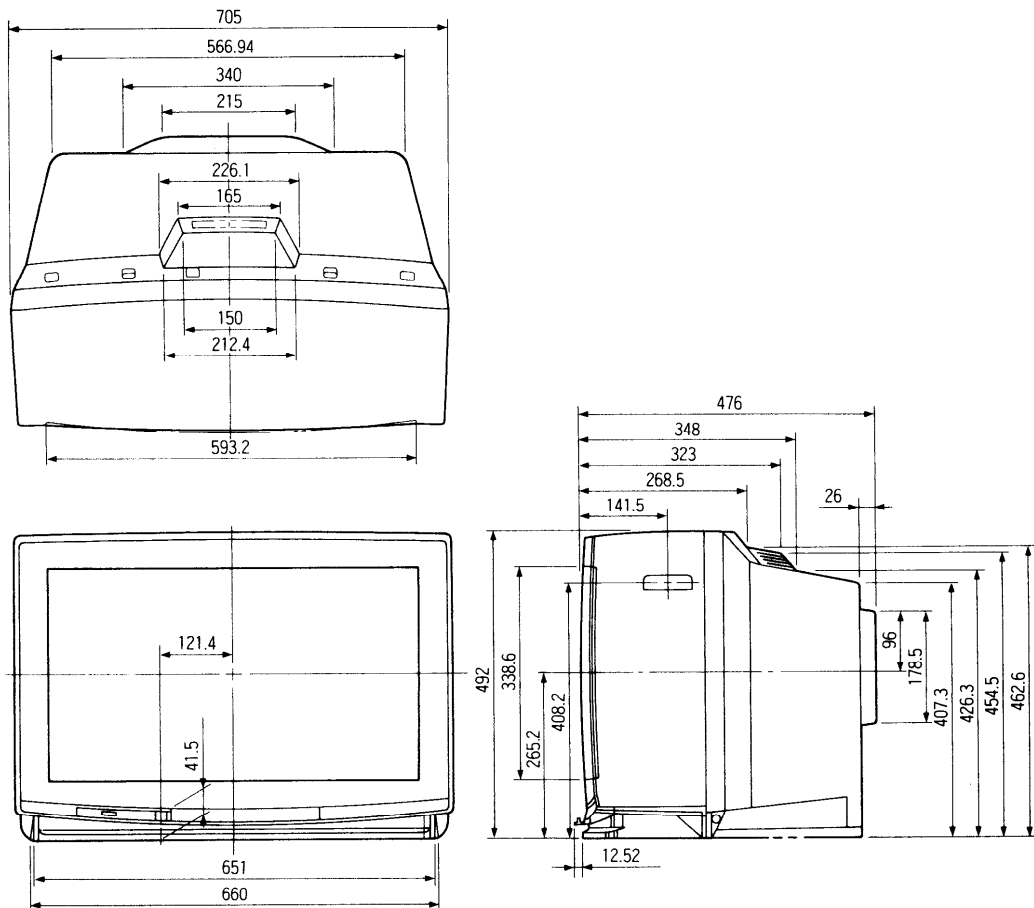
■仕様(定格) (本機の外観、回路、使用部品は性能を向上、その他により予告なく変更することがあります)

- 種類 類: ワイドテレビ
- 使用電源: AC100V 50/60Hz
- 消費電力: 148W
 - 本体電源「切」時 0.3W
 - リモコン電源「切」時 約1W
 - BS録画モード「留守録」時 約15W
- 年間消費電力量: 173kW・h/年
- 音声実用最大出力: 20W(10W+10W) EIAJ
- スピーカー: フルレンジ 8cm×12cm だ円型2コ
- ブラウン管: 28型 アスペクト16:9 (ブラックARASコート)
- 画面寸法: 横幅57.5cm・高さ32.4cm・対角66.0cm
- 外形寸法: 横幅70.5cm・高さ49.2cm・奥行47.6cm
- 包装寸法: 横幅75.1cm・高さ56.1cm・奥行55.1cm
- 質量(重量): 40kg
- キャビネット: スチロール樹脂成型
- 接続端子: (NTSC端子)
 - ビデオ入力1
 - *S2映像優先
 - 映像(RCAピン): 1Vp-p(75Ω)
 - S2映像(S端子): 輝度・色信号分離(75Ω)
 - 音声(RCAピン): 0.5Vrms
 - ビデオ入力2、3(M-N拡張)、4
 - *S1映像優先
 - 映像(RCAピン): 1Vp-p(75Ω)
 - S1映像(S端子): 輝度・色信号分離(75Ω)
 - 音声(RCAピン): 0.5Vrms
 - モニター出力
 - 映像(RCAピン): 1Vp-p(75Ω)
 - S1映像(S端子): 輝度・色信号分離(75Ω) [フル時DC5V重量EIAJ]
 - 音声(RCAピン): 0.5Vrms
 - *S1映像: ビデオ入力2、3、4のS1映像の信号を出力
 - *映像: テレビ、BS、ビデオ入力2、3、4の映像信号およびビデオ入力2、3、4のS1映像の信号を出力

- ヘッドホン/イヤホン端子 [(8~16Ω)M3プラグ用]
 - ファミリーイヤホン端子
 - VTRシステム端子(M3プラグ用)
 - *パナソニック「システムコントロール端子付」ビデオとの接続 (BS端子)
 - BS-IF入力(75Ω) 兼BSコンバーター用電源(DC15V)出力
 - BS拡張入力
 - 映像(RCAピン): 1Vp-p(75Ω)
 - 音声(RCAピン): 0.5Vrms
 - ビットストリーム出力(RCAピン)
 - 検波出力(RCAピン)
- ＜リモコン発信器＞
- 品番: TNQ10492(家製協コード)
 - ＜機能＞
 - 選局: 局: 12局(ダイレクト)+15局(エキストラポジション) VHF(1~12)/UHF(13~62)/CATV(C13~C35)/BS(BS1~15) PLLシンセサイザー(自動)設定方式 ラストチャンネルメモリー、微調整可能
 - 映像: 映像メニュー [オート、シネマ、ゲーム、ダイナミック] (各モード色の濃さ、色あい、黒レベル、ピクチャー、シャープネス、色温度設定可能) *テレビ/ビデオ1~4個別設定可能、マジックAI ワイド画面(ノーマル、ズーム、フル、ジャスト) 字幕、映像オフ
 - 音声: 音声多重内蔵 音声オート、音声オートレベル [音声オートオフ時 バス、トレブル] バランス設定可能 サラウンド
 - BS: S: 拡張入力(チャンネルごと設定可能) 入力レベル、BS録画、コンバーター電源
 - その他: オフタイマー(30/60/90分) ラストメモリー(画面切換)

*テレビの型(28型)は画面寸法を示すものではなく、ブラウン管の外径対角寸法を基準とした大きさの目安です。

■外形寸法図



この画面は、縮尺ではありません。

単位(mm)