

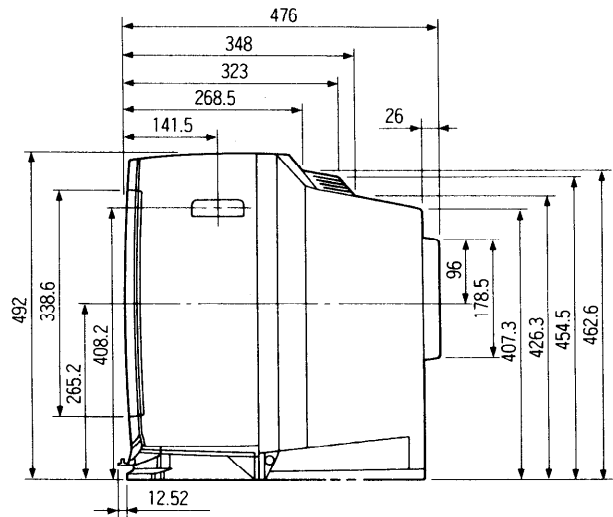
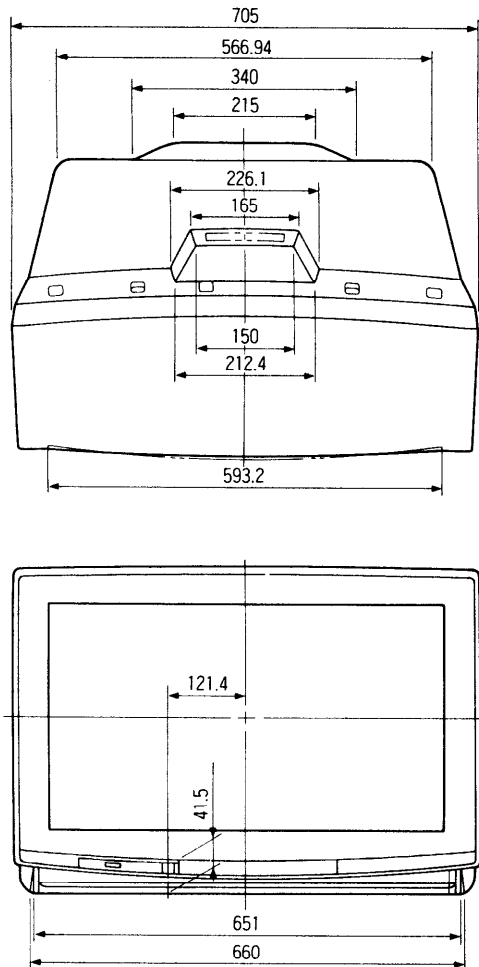
ワイドクリアビジョンテレビ TH-28WS40

■機器定格 (定格および外観は、性能向上その他により予告なく変更することがあります)

<p>使用電源 AC100V 50/60Hz</p> <p>消費電力 170W</p> <p>[本体電源「切」時 約0.5W リモコンで電源「切」時 約2W BS録画モード「留守録」時 約17W]</p> <p>音声実用最大出力 20W (10W+10W) EIAJ</p> <p>スピーカー フルレンジ 8cm×12cmだ円型2コ</p> <p>ブラウン管 28型 アスペクト 16:9 (ブラックARASコート)</p> <p>画面寸法 横幅75.5cm・高さ32.4cm・対角66.0cm</p> <p>外形寸法 横幅70.5cm・高さ49.2cm・奥行47.6cm</p> <p>質量 39.6kg</p> <p>キャビネット スチロール樹脂成型</p> <p>接続端子 UHF/VHF入力 75Ω一軸式UHF/VHF混合入力 ビデオ入力1 ※S2映像優先 [映像 (RCAピンジャック) : 1Vp-p (75Ω) S2映像 (Mini Din 4P) : 輝度・色信号分離(75Ω) 音声 (RCAピンジャック) : 左・右0.5Vrms]</p> <p>ビデオ入力2,3 (M-N拡張)、4 ※S1映像優先 [映像 (RCAピンジャック) : 1Vp-p (75Ω) S1映像 (Mini Din 4P) : 輝度・色信号分離(75Ω) 音声 (RCAピンジャック) : 左・右0.5Vrms]</p> <p>モニター出力 [映像 (RCAピンジャック) : 1Vp-p (75Ω) S1映像 (Mini Din 4P) : 輝度・色信号分離(75Ω) [フル時DC5V重量EIAJ] 音声 (RCAピンジャック) : 左・右0.5Vrms]</p> <p>※S1映像: ビデオ入力2,3,4のS1映像の信号を出力 ※映像: テレビBSビデオ入力2,3,4の映像信号およびビデオ入力2,3,4のS1映像の信号を出力 [BS録画「オン」設定または「システムコントロール端子付」ビデオによるBSの「予約録画」のときは、BSが優先してモニター出力します。]</p>	<p>ヘッドホン/イヤホン端子 [(8~16Ω)ステレオミニジャック] 2系統 VTRシステム端子 (ステレオミニジャック) (BS端子) BS-IF入力 (75Ω) 兼BSコンバーター用電源 (DC15V) 出力 BS拡張入力 [映像 (ピンジャック) : 1Vp-p (75Ω) 音声 (ピンジャック) : 0.5Vrms] ビットストリーム出力 (ピンジャック) 検波出力 (ピンジャック) AFC入力 (ピンジャック)</p> <p><リモコン発信器> 品番 TNQE001 (家製協コード) <機能> 選局 12局 (ダイレクト) + 15局 (エキストラポジション) VHF (1~12ch) / UHF (13~62ch) / CATV (C13~C35) / BS (BS1~15) PLLシンセサイザー (自動) 設定方式 ラストチャンネルメモリー、微調整可能</p> <p>映像 映像メニュー [オート、シネマ、ゲーム、ダイナミック] [各モード色の濃さ、色あい、黒レベル、ピクチャー、 シャープネス、色温度設定可能 ※テレビ/ビデオ1~4個別設定可能、マジックAI ワイド画面 (ノーマル、ズーム、フルジャスト) 字幕、映像オフ</p> <p>音声 音声多重内蔵 音声オート、音声オートレベル [音声オートオフ時 バス、トレブル、バランス設定可能] サラウンド</p> <p>B S 拡張入力 (チャンネルごと設定可能) 入力レベル、BS録画 コンバーター電源 オフタイマー (30/60/90分)</p> <p>その他 ラストメモリー (画面切換)</p>
---	--

※テレビの型 (28型) は画面寸法を表すものではなく、ブラウン管の外形対角寸法を基準とした大きさの目安です。

■外形寸法図



(注) この画面は、縮尺ではありません。

(単位: mm)