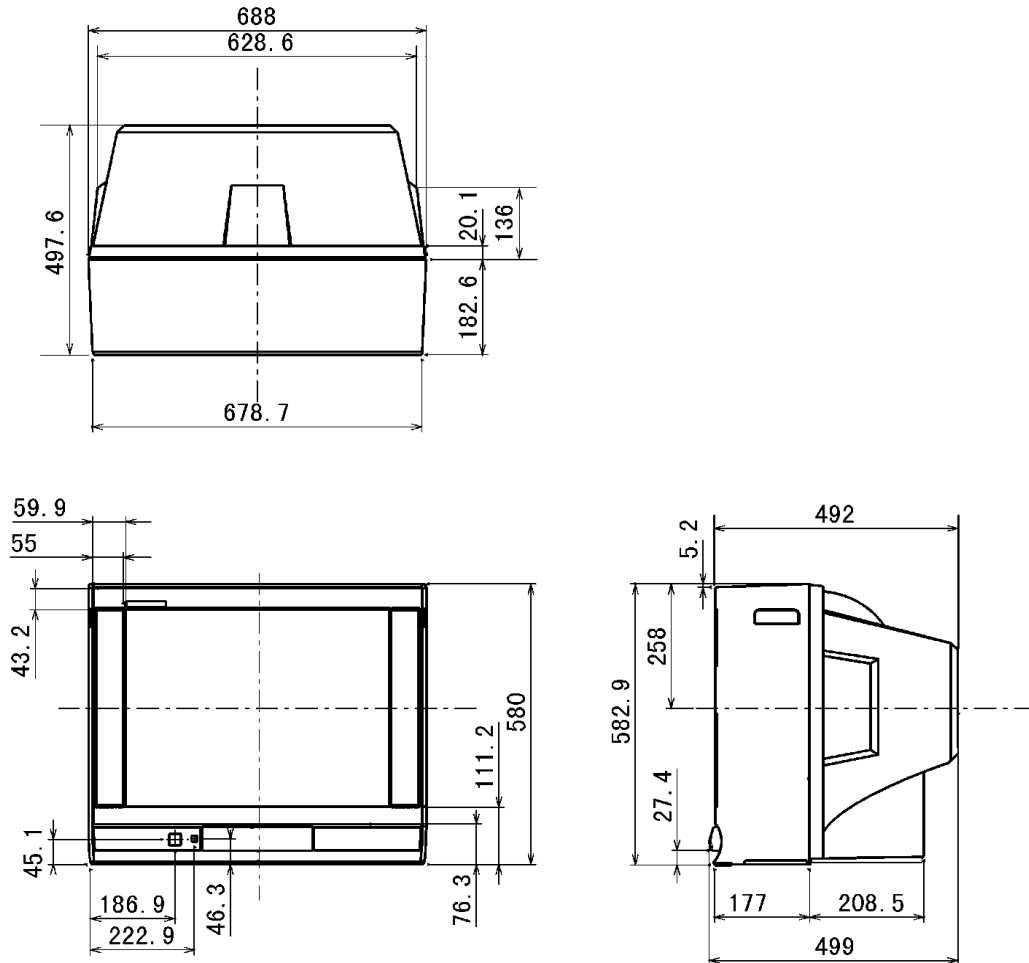


機器仕様 (仕様および外観は、性能向上その他により予告なく変更することがあります)

<p>使用電源 AC100V 50/60Hz</p> <p>消費電力 133W (BSロックオン時 約9.3W)</p> <p>音声実用最大出力 6W (3W + 3W) EIAJ</p> <p>スピーカー 左・右 12cm x 8cm だ円型 2コ (フルレンジ)</p> <p>ブラウン管 29型 (アスペクト比 4:3)</p> <p>画面寸法 横幅 54.1cm ・高さ 40.6cm ・対角 67.6cm</p> <p>外形寸法 横幅 68.8cm ・高さ 58.3cm ・奥行 49.9cm</p> <p>質量 47.5kg</p> <p>キャビネット スチロール樹脂成型</p> <p>接続端子 NTSC関連 ・ビデオ入力 1~4 [S1映像 : 輝度・色信号分離 (75) 映像 : 1Vp-p (75) 音声 : 左・右 0.5Vrms] ・コンポーネント (色差) ビデオ入力 [D1映像 : 1Vp-p (75) CB、CR : 0.7Vp-p (75) 音声 : 左・右 0.5Vrms] ヘッドホン/イヤホン端子 (16~32 推奨) 2系統</p> <p>お知らせ ・モニター出力のS1映像...「フル映像」のときは約DC5Vを重畳 ・ビデオ入力2.....MUSE-NTSCコンバーター入力と兼用 ・ビデオ入力4.....BSデコーダー入力と兼用</p> <p>BS関連 ・BS-IF (75) 兼BSアンテナ用電源 (DC15V) 出力 ・ビットストリーム出力 検波出力 AFC入力</p>	<p>環境条件 使用周囲温度 -10 ~ 40 使用周囲湿度 40% ~ 90% (非結露)</p> <p>リモコン発信器 EUR51982</p> <p>使用電源 DC3V (単3乾電池 2コ)</p> <p>操作距離 約7m (テレビ正面距離)</p> <p>質量 約160g (乾電池含)</p> <p>機能</p> <p>選局 12局ダイレクト VHF (ch1~12) / UHF (ch13~62) / CATV (c13~39) / BS (BS-1~BS-15) (ダイレクト12ポジション、予備23ポジション) PLLシンセサイザー (自動設定) 方式 ラストチャンネルメモリー 微調整可能</p> <p>映像 映像メニュー [スタンダード/シネマ/ダイナミック (ピクチャー/黒レベル/ 色の濃さ/色あい/シャープネス/色温度/標準設定) テレビ (BS) ビデオ1~4、ゲームごとに設定可能]</p> <p>音声 音声メニュー [オート/スタンダード/ダイナミック/快聴1/快聴2 各モード (バス/トリプル/バランス/設定可能) 2カ国 (二重) 放送で生+副時サウンズオフ サラウンド時テレビ/BS/ビデオ1、2、3、4/ゲーム/ コンポーネントごとに記憶]</p> <p>その他 オフタイマー (30/60/90分)</p>
---	--

テレビの型 (29型等) は画面寸法を表すものではなく、ブラウン管の外形対角寸法を基準とした大きさの目安です。

外形寸法図



(注) この画面は正確な縮尺ではありません。

(単位 :mm)