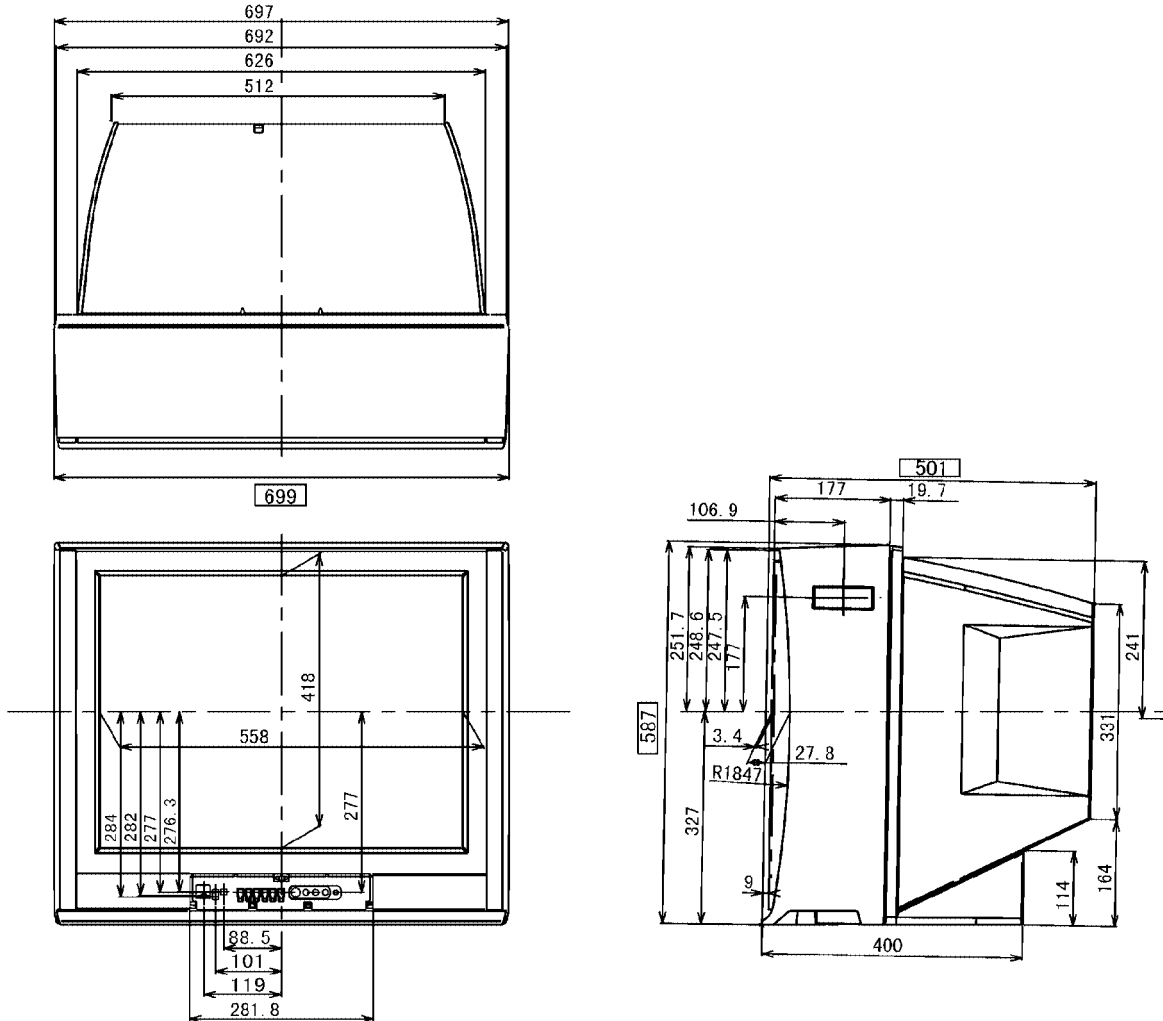


機器仕様 (仕様および外観は、性能向上その他により予告なく変更することがあります。)

<p>使用電源 AC100V、50Hz/60Hz</p> <p>消費電力 133 W (BSロック「オン」設定時 約 10 W) 本体電源「切」時約0.1W リモコンで電源「切」時約0.2W</p> <p>音声実用最大出力 6 W (3 W + 3 W) JEITA</p> <p>スピーカー 左・右 12cm×6cm だ円型 2コ、7cm×3cm だ円型 2コ</p> <p>ブラウン管 29型 (アスペクト比 4:3)</p> <p>画面寸法 横幅 54.1 cm 高さ 40.6 cm 対角 67.6 cm</p> <p>外形寸法 横幅 69.9 cm 高さ 58.7 cm 奥行 50.1 cm</p> <p>梱包寸法 横幅 78.6 cm 高さ 70.9 cm 奥行 62.6 cm</p> <p>質量 約 48.0 kg</p> <p>キャビネット スチロール樹脂成型品</p> <p>接続端子 <NTSC 関連> VHF/UHF 入力 (75 Ω 一軸式 V/U 混合入力) ビデオ入力 1,2[後面]・入力 3[前面] ・ S1 映像端子 : 輝度・色信号分離 (75 Ω) ・ 映像 (ピンジャック) : 1 V[p-p] (75 Ω) ・ 音声 (ピンジャック) : 左・右 0.5 V[rms] S1 映像端子入力時ワイドテレビ対応ビデオからのフル映像は「16:9」画面になります モニター出力 ・ 映像 (ピンジャック) : 1 V[p-p] (75 Ω) ・ 音声 (ピンジャック) : 左・右 0.5 V[rms] <コンポーネント(色差)ビデオ関連> コンポーネント(色差)ビデオ入力 1,2 ・ D1 映像 Y : 1 V[p-p] (75 Ω) Cb・Cr : 0.7 V[p-p] (75 Ω) ・ 音声 (ピンジャック) : 左・右 0.5 V[rms] <BS 関連> BS-1F(75 Ω)兼 BS アンテナ用電源(DC15V)出力 ビットストリーム出力 検波出力 <その他> ヘッドホン/イヤホン(16~32 推奨) [M3 プラグ用]</p>	<p>リモコン EUR7606KA0</p> <p>使用電源 DC3 V (単 3 形乾電池 2 個)</p> <p>動作距離 約 7 m 以内 (テレビ正面距離)</p> <p>質量 約 170 g (乾電池含)</p> <p>選局 VHF ch1~ch12 / UHF ch13~ch62 / CATV c13~c38 BS BS-1~BS-15 (ダイレクト 15 ポジション、予備 15 ポジション) PLL シンセサイザー (自動設定方式) ・ ラストチャンネルメモリー・微調整可能</p> <p>映像 映像メニュー スタンダード/シネマ/ダイナミック ピクチャー/黒レベル/色の濃さ/色あい/ シャープネス/色温度/標準設定の各設定内容は テレビ(BS)、ビデオ入力 1、2、3、色差ビデオ 1、2、 ゲームごとに設定できます</p> <p>音声 音声メニュー トーン ・ 音声切換 ・ 消音機能</p> <p>BS ・ BS ロック ・ テレビ/独立 ・ BS デコーダ入力 ・ BS アンテナ電源 ・ BS 入力レベル確認</p> <p>その他 ・ オフタイマー (30/60/90 分) ・ オンタイマー (オン時間/チャンネル/音量) ・ 消費電力 ・ GR ・ NR ・ 無信号自動オフ ・ 無操作自動オフ ・ ID-1 検出 ・ ワンタッチ ・ ビデオ 2/BS デコーダ ・ モニター出力停止設定 ・ 地磁気補正 ・ ビデオ入力表示書換 (例: ビデオ 1/DVD/ゲーム/CATV /CS デジ外/デジ外放送/VTR/ディスク/表示なし) ・ 画面モード (オート/16:9/4:3) 地上放送 (VHF/UHF) は「4:3」のままです</p>
---	--

テレビの型(29型)は画面寸法を表わすものでなく、ブラウン管の外径対角寸法を基準とした大きさの目安です。

外形寸法図



(注) この図面は正確な縮尺ではありません。

(単位: mm)