

カラーテレビ TH-29VS3/N

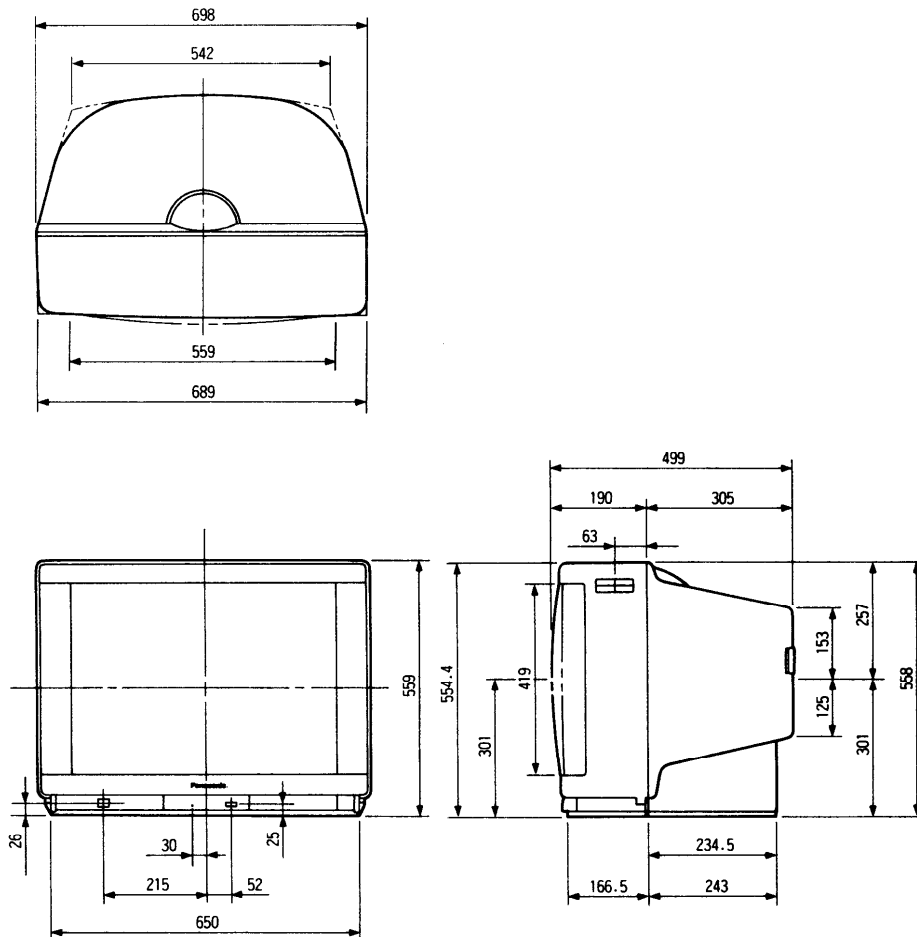
■仕様(定格) (定格および外観は、性能向上その他により予告なく変更することがあります)

■種類 類：カラーテレビ
■使用電源：AC100V 50/60Hz
■消費電力：161W
 (主電源又はリモコンで電源「切」時 約1.5W)
 (BS録画モード「留守録」時 約24W)
■音声実用最大出力：10W(5W+5W) EIAJ
■スピーカ：10cm丸型 2コ
■ブラウン管：29型
■画面寸法：横幅 54.1cm・高さ 40.6cm・対角 67.6cm
■外形寸法：横幅 69.8cm・高さ 55.9cm・奥行 49.9cm
■包装寸法：横幅 75.2cm・高さ 62.9cm・奥行 56.7cm
■質量(重量)：42.0kg
■キャビネット：スチロール樹脂成型
■接続端子：テレビ/ビデオ関連
 : アンテナ端子
 VHF・UHF混合入力
 : ヘッドホン/イヤホン端子
 [(8Ω)M3プラグ用]
 : ビデオ入力1
 [S映像 輝度/色信号分離(75Ω)]
 S映像優先
 映像 1V_{p-p}(75Ω)
 音声 0.5V_{rms}
 : ビデオ入力2(前面・後面共通)
 [S映像 輝度/色信号分離(75Ω)]
 S映像優先
 ※前面のみ
 映像 1V_{p-p}(75Ω)
 音声 0.5V_{rms}
 ※前面優先(映像)ただし音声は前後混合
 : モニター出力
 映像 1V_{p-p}(75Ω)
 S映像 輝度/色信号分離(75Ω)
 音声 0.5V_{rms}
 ※S映像ビデオ入力2を出力
 ※映像
 : テレビ、BS、ビデオ入力2の映像と
 ビデオ入力2のS映像を出力

「BS真録」「BS留守録」BS予約またはシステム
 コントロール端子付ビデオによるBS「プログ
 ラマー録画」のときはBS出力が優先して出力。
■BS関連
 BS-IF入力(75Ω)兼BSコンバーター用電源
 (DC15V)出力
■BS拡張入力
 [映像 1V_{p-p}(75Ω)]
 [音声 0.5V_{rms}]
■AFC入力
■ビットストリーム出力
■検波出力
<リモコン発信器>
■品番：TNQ10436(家製協コード)
■機能
■選局 局：12局電子選局
 UHF(13~62)/VHF(1~12)/
 CATV(C13~C35)/BS(8局)
 PLLシンセサイザー(自動)設定方式
 ラストチャンネルメモリー
■映像 像：映像メニュー(スタンダード、ダイナミック、
 エレガント、シック)
 : NR：映像オフ：スターダスト
 : 映像調整(色の濃さ、色あい、黒レベル、
 ピクチャー、シャープネス)
■音声 声：サラウンド
 : 音声メニュー(スタンダード、ムービー、
 ミュージック、スピーチ)
 : 音質調整(バス、トレブル、バランス)
 : 音声ミュート
 : ラストサラウンドメモリー
■その他 他：時刻設定(最大月差8秒)
■BS S：BS真録、留守録
 : BS予約
 : BS入力レベル表示
 : BS拡張入力設定(自動・強制)
 デコーダ接続(テレビ、VTR)
■オフタイマー：30分/60分/90分設定

※テレビの型(29型等)は画面寸法を表すものではなく、ブラウン管の外形対角寸法を基準とした大きさの目安です。

■外形寸法図



この図面は、縮尺ではありません。

単位(mm)