

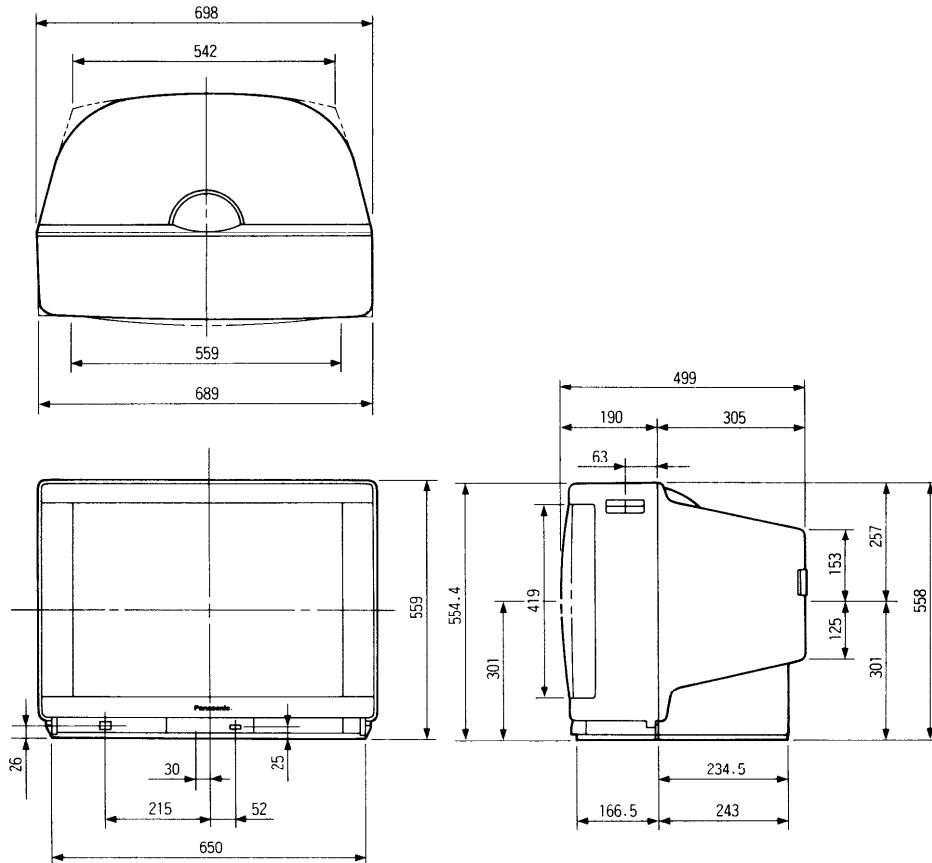
カラーテレビ TH-29VS3

■仕様(定格) (定格および外観は、性能向上その他により予告なく変更することがあります)

- 種類：カラーテレビ
- 使用電源：AC100V 50/60Hz
- 消費電力：161W
 { 主電源又はリモコンで電源「切」時約1.5W
 BS録画モード「留守録」時約24W }
- 音声実用最大出力：10W(5W+5W)EIAJ
- スピーカー：10cm丸型 2コ
- ブラウン管：29型
- 画面寸法：幅 54.1cm・高さ 40.6cm・対角 67.6cm
- 外形寸法：横幅 69.8cm・高さ 55.9cm・奥行 49.9cm
- 包装寸法：横幅 75.2cm・高さ 62.9cm・奥行 56.7cm
- キャビネット：スチロール樹脂成型
- 質量(重量)：42.0kg
- 接続端子：テレビ/ビデオ関連
 - ：アンテナ端子 VHF・UHF混合入力
 - ：ヘッドホン/イヤホン端子〔8Ω〕M3プラグ用
 - ：ビデオ入力 1
 - { S映像 輝度/色信号分離(75Ω)
 - S映像優先
 - 映像 1Vp-p(75Ω)
 - 音声 0.5Vrms
 - ：ビデオ入力 2 (前面・後面共通)
 - { S映像 輝度/色信号分離(75Ω)
 - S映像優先 ※前面のみ
 - 映像 1Vp-p(75Ω)
 - 音声 0.5Vrms
- ※前面優先(映像)ただし音声は前後混合
- ：モニター出力
 - { 映像 1Vp-p(75Ω)
 - S映像 輝度/色信号分離(75Ω)
 - 音声 0.5Vrms
- ※S映像ビデオ入力2を出力
- ※映像
 - テレビ、BS、ビデオ入力2の映像とビデオ入力2のS映像を出力
 - 〔BS裏録〕〔BS留守録〕
 - BS予約またはシステムコントロール端子付ビデオによるBS「プログラマー録画」のときはBS出力が優先して出力。

- 接続端子：BS関連
 - ：BS・IF入力(75Ω)兼BSコンバータ用電源(DC15V)出力
 - ：BS拡張入力(映像 1Vp-p(75Ω) 音声 0.5Vrms)
 - ：AFC入力
 - ：ビットストリーム出力
 - ：検波出力
- <リモコン発信器>
 - 品番：TNQ10436(家製協コード)
 - <機能>
 - 選局：12局電子選曲
 - UHF(13~62)
 - VHF(1~12)
 - CATV(C13~C35)/BS(8局)
 - PLLシンセサイザー(自動)設定方式
 - ラストチャンネルメモリー
- 映像：映像メニュー(スタンダード、ダイナミック、エレガント、シック)
 - ：NR
 - ：映像オフ
 - ：スターダスト
 - ：映像調整(色の濃さ、色あい、黒レベル、ピクチャ、シャープネス)
- 音声：サラウンド
 - ：音声メニュー(スタンダード、ムービー、ミュージック、スピーチ)
 - 音質調整(バス、トレブル、バランス)
 - ：音声ミュート
 - ：ラストサラウンドメモリー
- その他：時刻設定(最大月差 8秒)
- BS
 - S：BS裏録、留守録
 - ：BS予約
 - ：BS入力レベル表示
 - ：BS拡張入力設定(自動・強制)
 - デコーダ接続(テレビ、VTR)
- オフタイマー：30分/60分/90分設定

■外形寸法図



この図面は、縮尺ではありません。

単位(mm)