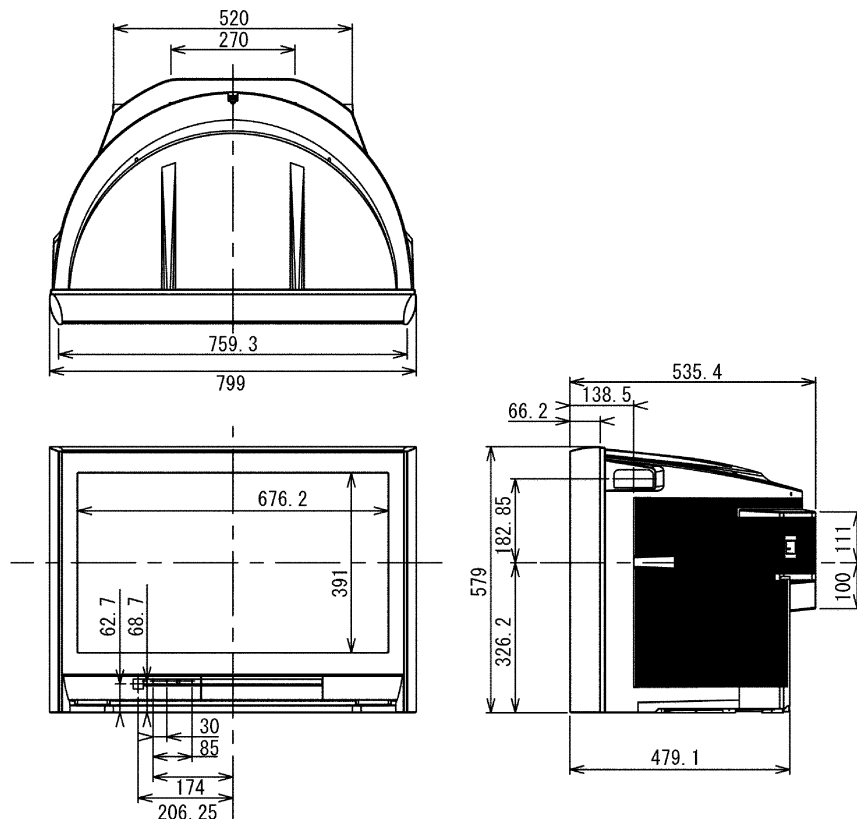


■機器仕様 (仕様および外観は、性能向上その他により予告なく変更することがあります。)

<p><b>使用電源</b> AC 100 V、50 Hz/60 Hz</p> <p><b>消費電力</b> 204 W (リモコンで電源「切」時 約0.2W、本体電源「切」時 約0.08W) 電源ランプ点灯時 約26W</p> <p><b>音声実用最大出力</b> 14 W (7 W + 7 W) JEITA</p> <p><b>スピーカー</b> 左・右 12 cm × 8 cm だ円型 2個、3.5 cm 丸型 2個</p> <p><b>ブラウン管</b> 32型 (アスペクト比 16:9)</p> <p><b>画面寸法</b> 横幅 66.2 cm・高さ 37.3 cm・対角 76.0 cm</p> <p><b>外形寸法</b> 横幅 79.9 cm・高さ 57.9 cm・奥行 53.5 cm</p> <p><b>梱包寸法</b> 横幅 88.9 cm・高さ 68.3 cm・奥行 63.2 cm</p> <p><b>質量</b> 約 59.0 kg</p> <p><b>梱包済質量</b> 約 65 kg</p> <p><b>キャビネット</b> スチロール樹脂成型品</p> <p><b>接続端子</b> &lt;NTSC 関連&gt; ●UHF/VHF 入力 (75Ω・一軸心 U/V 混合入力) ●ビデオ入力 1~4 (4:前面) ・ S2 映像端子 : 輝度・色信号分離 (75Ω) ・ 映像 (ピンジャック) : 1 V[p-p] (75Ω) ・ 音声 (ピンジャック) : 左・右 0.5 V[rms] ●モニター出力 ・ S2 映像端子 : 輝度・色信号分離 (75Ω) ・ 映像 (ピンジャック) : 1 V[p-p] (75Ω) ・ 音声 (ピンジャック) : 左・右 0.5 V[rms] ※モニター出力の S2 映像...「フル映像」出力の時は DC 約 5V を重畳、「ワイドクリアビジョン映像」出力の時は DC 約 2V を重畳 ※コンポーネント(色差)ビデオ入力 1、2 の映像信号は出力しません(音声は出力します) &lt;コンポーネント(色差)ビデオ関連&gt; ●コンポーネント(色差)ビデオ入力 1~2 ・ D4 映像 Y : 1 V[p-p] (75Ω) Pb/Cb・Pr/Cr : 0.7 V[p-p] (75Ω) ・ 音声 (ピンジャック) : 左・右 0.5 V[rms] ※入力 (1125i、750p、525i、525p) 自動切換式 &lt;衛星関連&gt; ●BS・110度 CS-IF (75Ω) 兼 BS アンテナ用電源 (DC15V) 出力 ●B-CAS カード挿入口 &lt;その他&gt; ●ヘッドホン/イヤホン (16~32Ω 推奨) 2 系統 ●Ir システム (Ir システムケーブル [付属品] 用) ●光デジタル音声出力端子 : -18dbm 660nm JEITA CP-1201 準拠 ●モジュラー端子 (電話回線) : 2400bps、MNP4 (着呼機能なし)</p>	<p><b>リモコン</b> ●i.LINK 端子 S400 : IEEE1394 準拠 (2 系統) ●SD メモリーカード挿入口 EUR7610Y40</p> <p><b>使用電源</b> DC3V (単 3 形乾電池 2 個)</p> <p><b>操作距離</b> 約 7m 以内 (テレビ正面距離)</p> <p><b>質量</b> 約 160g (乾電池含)</p> <p><b>機能</b> VHF ch1~ch12 / UHF ch13~ch62 / CATV c13~c38 / BS デジタル 000~999 / 110度 CS デジタル 000~999 PLL シンセサイザー (自動設定方式) ・ラストチャンネルメモリー ・微調整可能 予備 23 ポジション ●映像メニュー:スタンダード/シネマ/ダイナミック ※各映像メニューごとにピクチャー/黒レベル/色の濃さ/色あい/シャープネス/色温度の設定が可能 ※「ピクチャー」は明るい映像で上げてても、また、暗い映像で下げてても変化しません ※「スタンダード」と「シネマ」のときだけテクニカル (VM ゲイン/黒伸長/白文字補正/色温度調整) の設定が可能 ●音声メニュー: オート/スタンダード/ダイナミック/快聴 ※各音声メニューごとにバス/トレブル/バランス/サラウンドの設定が可能 ・画面位置/サイズ・セルフワイド設定 ・電子番組ガイド機能 ・選局対象・デジタル音声出力 ・i.LINK 待機・ダウンロード予約 ・録画・視聴設定 (時間変更追従/マルチビュー録画) ・視聴制限設定 (視聴可能年齢/番組限度額) ・衛星初期設定 (衛星アンテナ設定/電話設定/地域設定/B-CAS カードテスト) ・放送局名設定 ・番組表イコライザー ・CM 地域設定 ・ホスト局設定 ・地磁気補正・ビデオ表示書換 ・NR ・無信号自動オフ ・無操作自動オフ ・3 次元 Y/C ・ID-1 検出 ・ED2 検出 ・GR ・消費電力 ・デジタルシネマリアリティ ・セルフワイド ・モニター出力停止設定 ・入カスキップ ・525p 色マトリクス ・デジタル音声-ロック連動 ・右画面操作 ・オフタイマー (30/60/90 分) ・映像切換 ・機器ナビ ・画面モード ・2 画面 ・左右入換 ・右画面操作 ・消音機能 ・音声切換 ・入力切換</p>
--	---

※テレビの型 (32 型) は画面寸法を表わすものでなく、ブラウン管の外径対角寸法を基準とした大きさの目安です。

■外形寸法図



(注)この図面は正確な縮尺ではありません。

(単位 : mm)