

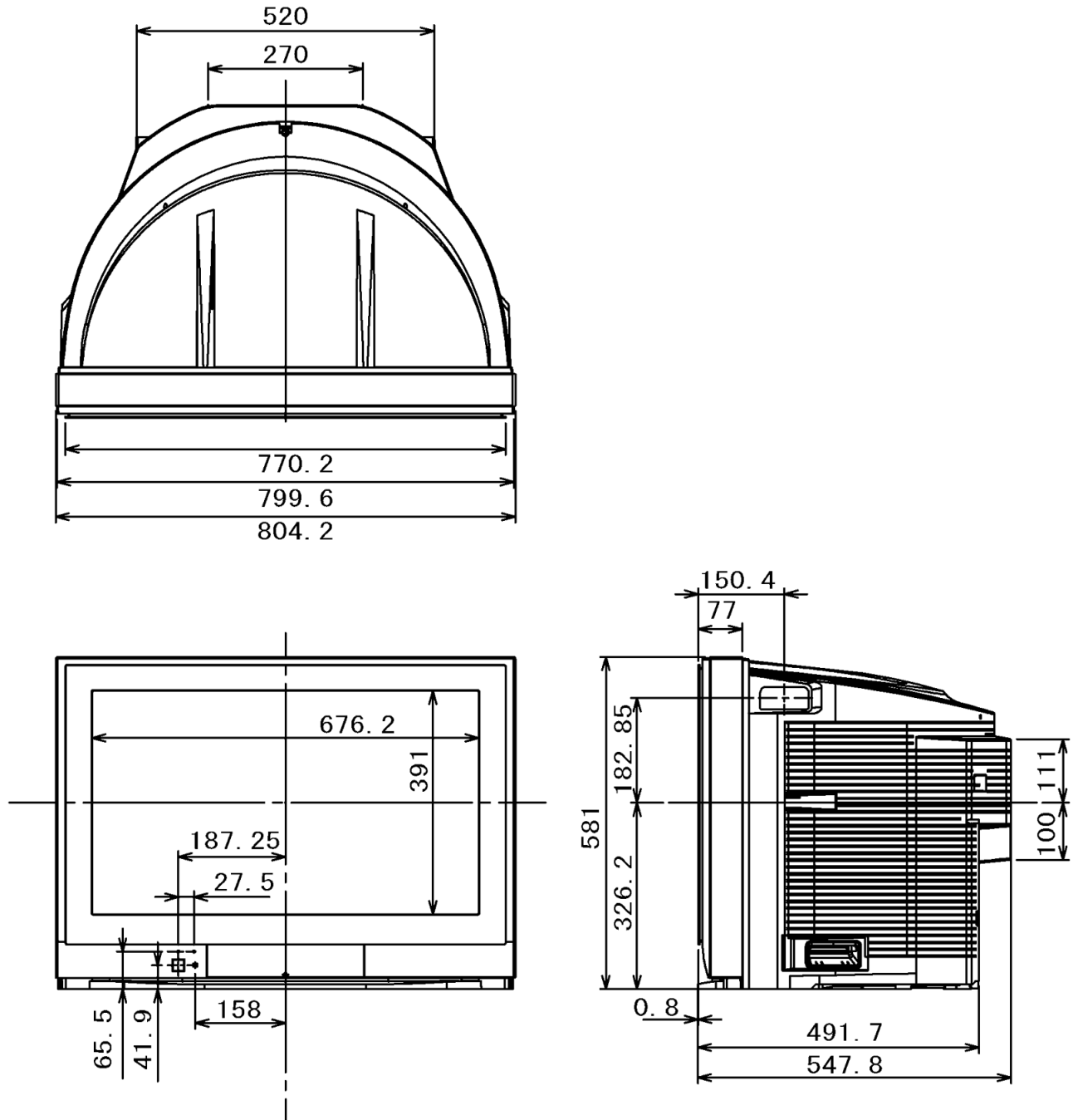
機器仕様 (仕様および外観は、性能向上その他により予告なく変更することがあります。)

機	使用電源	AC 100 V、50 Hz/60 Hz
	消費電力	196 W 本体電源「切」時 約 0.08W、リモコンで電源「切」時 約 0.17W (電源ランプ橙色または回線使用中/データ取得中ランプが橙色時 約 27W)
器	受信チャンネル	VHF ch1~ch12 / UHF ch13~ch62 / CATV c13~c38 / BS デジタル 000~999 / 110度CS デジタル 000~999 / 地上デジタル 000~999
	音声実用最大出力	14 W (左:7 W + 右:7 W) JEITA
仕	スピーカー	左・右:12 cm × 6 cm 角型 2 個
	ブラウン管	32 型 (アスペクト比 16:9)
様	画面寸法	横幅 66.2cm・高さ 37.3cm・対角 76.0cm
	外形寸法	横幅 80.4cm・高さ 58.1cm・奥行 54.8cm
機	梱包寸法	横幅 88.9cm・高さ 68.3cm・奥行 63.2cm
	質量	約 59 kg
器	梱包済質量	約 65 kg
	キャビネット	スチロール樹脂成型品
接	< N T S C 関 連 >	UHF/VHF 入力 (75) ・一軸心 U/V 混合入力) ビデオ入力 1~4 (4:前面) ・S2 映像端子 : 輝度・色信号分離 (75) ・映像(ピンジャック) : 1 V[p-p] (75) ・音声(ピンジャック) : 左・右 0.5 V[rms] モニター出力 ・S2 映像端子 : 輝度・色信号分離 (75) ・映像(ピンジャック) : 1 V[p-p] (75) ・音声(ピンジャック) : 左・右 0.5 V[rms]
	< コンポーネント(色差)ビデオ関連 >	コンポーネント(色差)ビデオ入力 ・D4 映像 Y : 1 V[p-p] (75) PB/CB・PR/CR : 0.7 V[p-p] (75) ・音声(ピンジャック) : 左・右 0.5 V[rms]
テ	< 地上デジタル関連 >	地上デジタル入力 (75)
	< 衛星関連 >	BS・110度CS-IF 入力(75) 兼衛星アンテナ用電源(DC15V/DC11V)出力
レ	< その他 >	ヘッドホン/イヤホン(16~32 推奨) 2 系統 Ir システム(Ir システムケーブル[付属品]用) 光デジタル音声出力端子 : -18dBm 660nm JEITA CP-1201 準拠 モジュラー端子(電話回線) : 2400bps、MNP4(着呼機能なし) i . LINK 端子 S400 : IEEE1394 準拠(2 系統) 10BASE-T 端子
	端子	
本	カードスロット	B-CAS カード SD メモリーカード
	環境条件	許容周囲温度 +5 ~ +35 許容相対湿度 5% ~ 90% (結露のないこと)
機	画質の調整	映像メニュー:スタンダード/シネマ/ダイナミック/ユーザー ・調整:ピクチャー/黒レベル/色の濃さ/色あい/シャープネス/色温度/テクニカル(VM ゲイン/エンハンサ/ガンマ補正/黒伸長/白文字補正/色温度調整の調整が可能)
	音声の調整	音声メニュー:オート/スタンダード/ダイナミック/快聴 メニューごとにバス/トレブル/バランス/サラウンドの調整値を記憶
能	画面の設定	・イコライザー ・音量補正 ・画面位置/サイズ ・地磁気補正 ・セルフワイド ・NR ・MPEG NR ・3 次元 Y/C 分離 ・ID-1 検出 ・ED2 検出 ・デジタルシネマリアリティ ・525p 色マトリクス
	システム設定	・字幕の設定 ・制限項目設定 ・文字入力設定 ・選局対象 ・右画面操作 ・かんたん設置 ・設置設定 ・省エネ ・接続機器関連 ・自動更新 ・設定リセット
機	初期設定	・マルチ表示(DPOF 設定) ・シングル表示 ・スライド表示
	メモリーカード画像再生	・消音 ・便利機能 ・画面表示 ・入力切換 ・機器操作 ・番組ナビ・番組表・番組内容 ・リモコン直接操作 ・リモコン扉内ボタン ・オフタイマー ・字幕 ・音声切換 ・サービス切換 ・画面モード ・2 画面 ・左右入換 ・右画面操作
仕	記述言語	HTML4.0 準拠
	スタイルシート規格	CSS1/CSS2(Subset)
様	動作記述言語	JavaScript 1.4/ECMAScript (ECMA-262)
	セキュア通信	SSL2.0/SSL3.0/TLS1.0
機	バージョン	バージョン 0
	モノメディア(静止画)	JPEG、PNG、GIF
器	プラグイン	なし
	文字入力	画面キーボード方式、携帯(リモコン)方式
器	外部入出力	SD カード/PC カード(TYPE)
	画面解像度	800 × 450
機	カラーモデル	フルカラー

リモコン	品使用電番	源離量	EUR7629Z1A DC3V(単3形乾電池2個) 約7m以内(テレビ正面距離) 左右各約30°上下各約20° 約160g(乾電池含)
------	-------	-----	--

テレビの型(32型)は画面寸法を表すものではなくブラウン管の外径対角寸法を基準とした大きさの目安です。

外形寸法図



(注)この図面は正確な縮尺ではありません。

(単位 : mm)