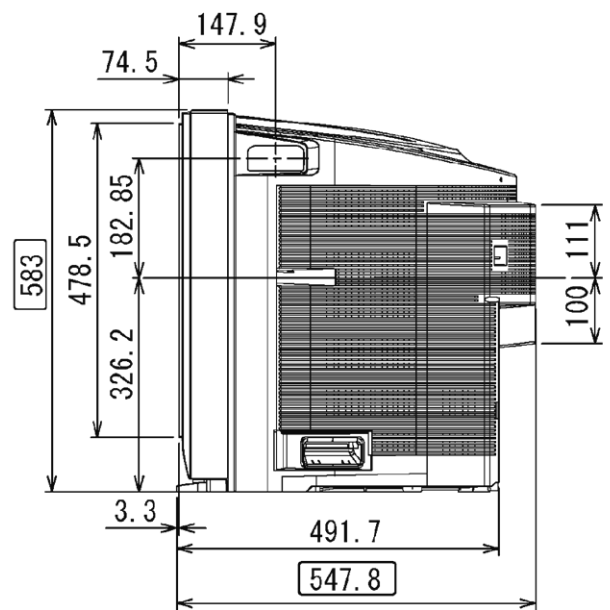
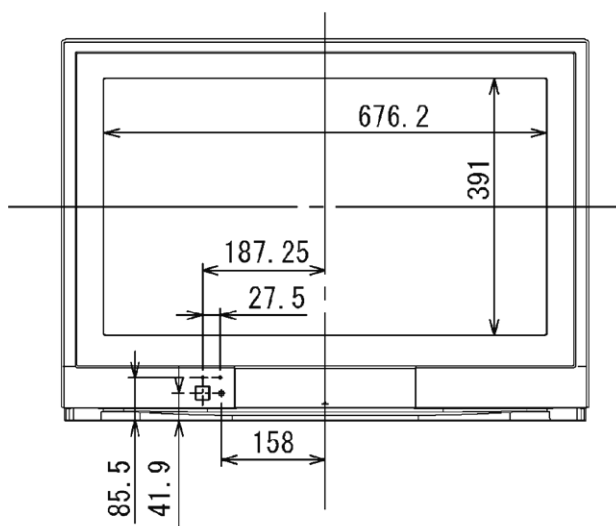
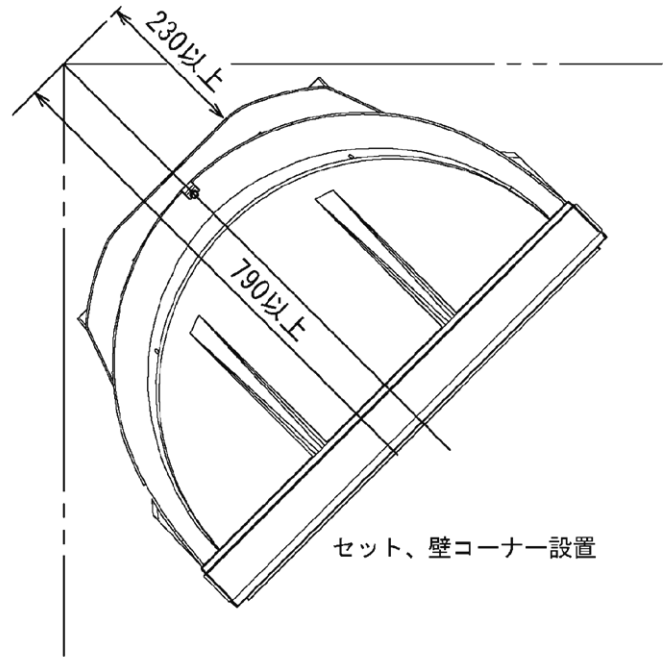
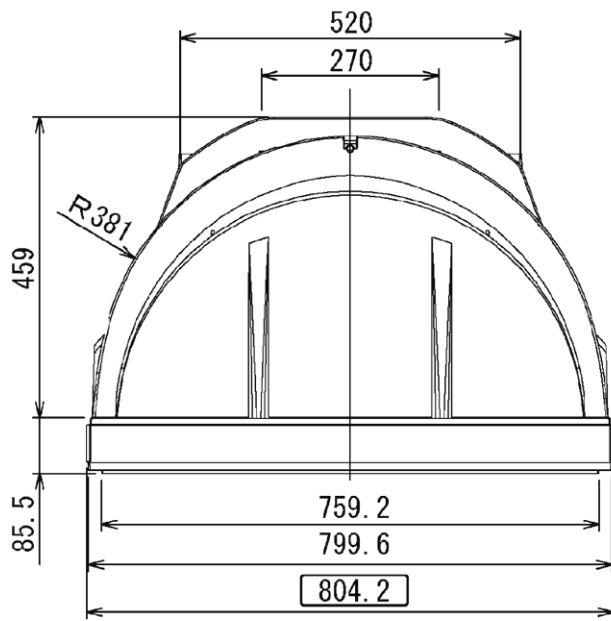


外形寸法図



(注)この図面は正確な縮尺ではありません。

(単位：mm)