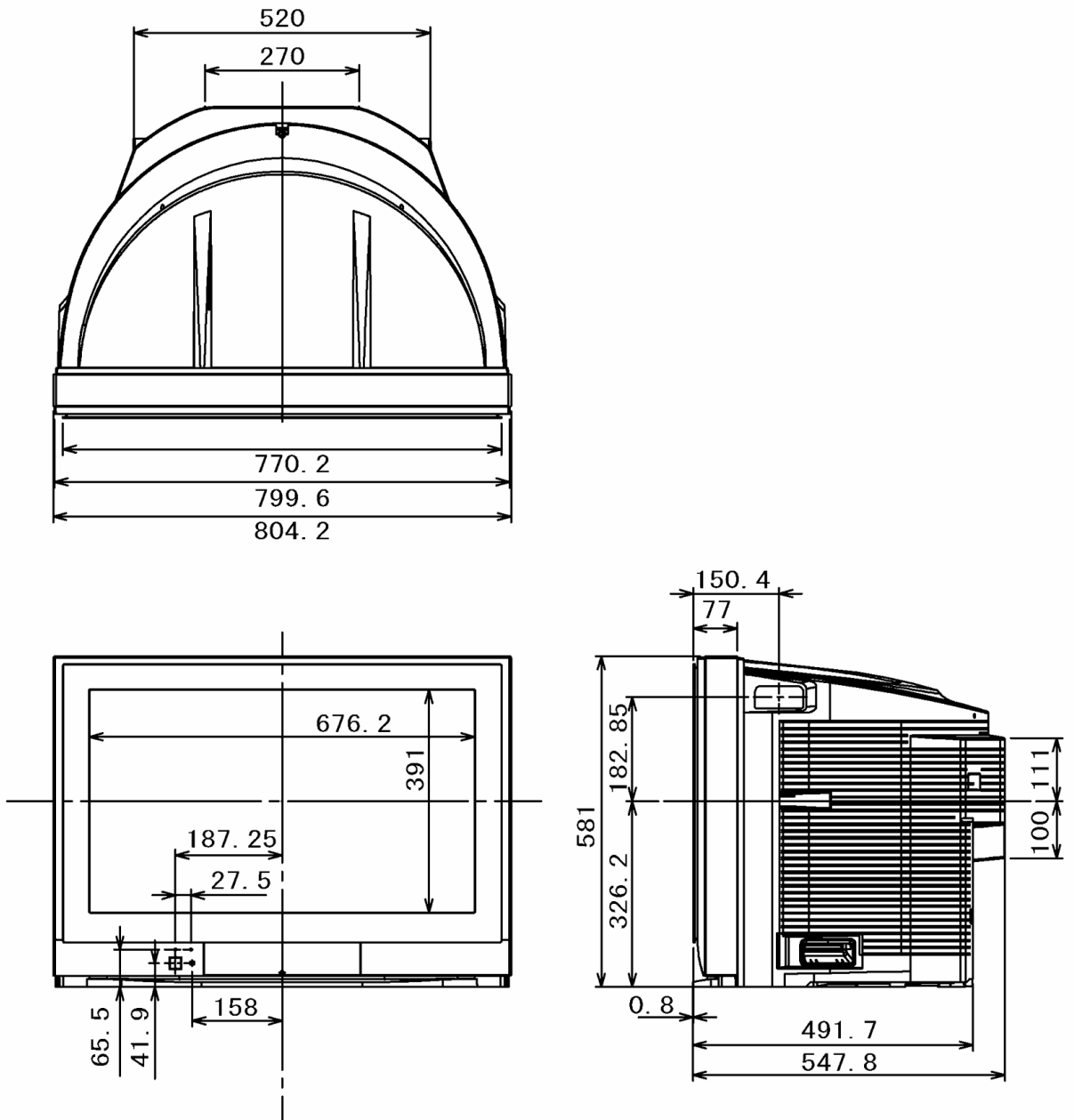


機器仕様 (仕様および外観は、性能向上その他により予告なく変更することがあります。)

テ レ ビ 本 体	使用電源	AC 100 V、50 Hz/60 Hz
	消費電力	196 W 本体電源「切」時 約 0.08 W、リモコンで電源「切」時 約 0.17 W 電源ランプ橙色または回線使用中/データ取得中ランプが橙色時 約 27 W
	受信チャンネル	VHF ch1~ch12 / UHF ch13~ch62 / CATV c13~c38 / BS デジタル 000~999 / 110度CS デジタル 000~999 / 地上デジタル 000~999
	音声実用最大出力	14 W (左:7 W + 右:7 W) JEITA
	スピーカー	左・右 : 12 cm × 6 cm 角型 2 個
	ブラウン管	32 型 (アスペクト比 16:9)
	画面寸法	横幅 66.2 cm・高さ 37.3 cm・対角 76.0 cm
	外形寸法	横幅 80.4 cm・高さ 58.1 cm・奥行 54.8 cm
	梱包寸法	横幅 88.9 cm・高さ 68.3 cm・奥行 63.2 cm
	質量	約 59.0 kg
	梱包済質量	約 65.0 kg
	キャビネット	スチロール樹脂成型品
	< N T S C 関 連 >	UHF/VHF 入力 (75) 一軸心 U/V 混合入力 ビデオ入力 1~4 (4:前面) ビデオ入力 3 は S2 映像なし ・S2 映像端子 : 輝度・色信号分離 (75) ・映像(ピンジャック) : 1 V[p-p] (75) ・音声(ピンジャック) : 左・右 0.5 V[rms] モニター出力 ・S2 映像端子 : 輝度・色信号分離 (75) ・映像(ピンジャック) : 1 V[p-p] (75) ・音声(ピンジャック) : 左・右 0.5 V[rms]
	< コンポーネント(色差)ビデオ関連 >	コンポーネント(色差)ビデオ入力 ・D4 映像 Y : 1 V[p-p] (75) PB/CB・PR/CR : 0.7 V[p-p] (75) ・音声(ピンジャック) : 左・右 0.5 V[rms]
	< 地上デジタル関連 >	地上デジタル入力 (75)
	< 衛星関連 >	BS・110度CS-IF 入力(75)兼衛星アンテナ用電源(DC 15 V)出力
	< その他 >	ヘッドホン/イヤホン(16~32 推奨) 2 系統 Ir システム(Ir システムケーブル[付属品]用) 光デジタル音声出力端子 : -18 dBm 660 nm JEITA CP-1201 準拠 モジュラー端子(電話回線) : 2400 bps、MNP4 (着呼機能なし) i .LINK 端子 S400 : IEEE1394 準拠 (2 系統) LAN 端子:10BASE-T
	カードスロット	B-CAS カード SD メモリーカード
	機能	E P G 機能 多画面機能 メモリーカード画像再生 T ナビ機能 ・BS/CS/地上アナログ/地上デジタル ・2 画面/P out P/左右入換 ・マルチ表示(DPOF 設定) ・シングル表示 ・スライド表示 ・有
	仕様	記述言語 HTML4.0 準拠 スタイルシート規格 CSS1/CSS2(Subst) 動作記述言語 JavaScript 1.4/ECMAScript (ECMA-262) セキュア通信 SSL2.0/SSL3.0/TLS1.0 バージョン 0 モノメディア(静止画) JPEG、PNG、GIF プラグイン なし 文字入力 画面キーボード方式、携帯(リモコン)方式 外部入出力 SD カード 画面解像度 800×450 カラーモデル フルカラー
リモコン	品使用電源	EUR7629Z50
	品使用電圧	DC 3 V(単 3 形乾電池 2 個)
	品使用距離	約 7 m 以内(テレビ正面距離) 左右 各約 30° 以内、上下 各約 20° 以内
	品質量	約 160 g(乾電池含)

テレビの型(32 型)は画面寸法を表すものではなくブラウン管の外径対角寸法を基準とした大きさの目安です。

外形寸法図



(注)この図面は正確な縮尺ではありません。

(単位 : mm)