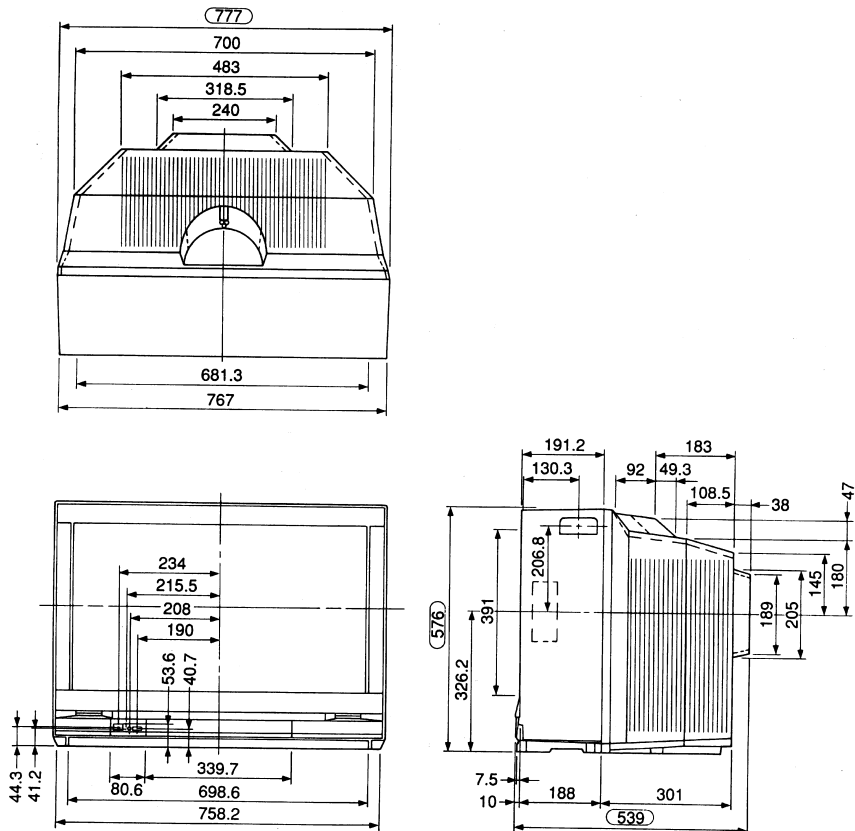


機器仕様 (仕様および外観は、性能向上その他により予告なく変更することがあります)

<p>使用電源 AC100V 50/60Hz</p> <p>消費電力 180W</p> <p>音声実用最大出力 14W (7W + 7W) EIAJ</p> <p>スピーカー 左右スピーカー(12cm x 8cmだ円型 2コ 3.5cm丸型 2コ)</p> <p>ブラウン管 32型 アスペクト比 16:9</p> <p>画面寸法 幅66.2cm・高さ37.3cm・対角76.0cm</p> <p>外形寸法 横幅77.7cm・高さ57.6cm・奥行53.9cm</p> <p>質量 57.5kg</p> <p>キャビネット スチロール樹脂成型</p> <p>接続端子 NTSC関連</p>	<p>ビデオ入力1~4</p> <p>[S2映像 : 輝度・色信号分離 (75)]</p> <p>映像 : 1Vp-p(75)</p> <p>音声 : 左右 0.5Vrms</p> <p>コンポーネント(色差)ビデオ入力 (音声入力はビデオ入力3と兼用)</p> <p>Y-Cb-Cr映像</p> <p>[Y : 1Vp-p(75)]</p> <p>[Cb : 0.7Vp-p(75)]</p> <p>[Cr : 0.7Vp-p(75)]</p> <p>D1映像</p> <p>[Y : 1Vp-p(75)]</p> <p>[Cb : 0.7Vp-p(75)]</p> <p>[Cr : 0.7Vp-p(75)]</p> <p>モニター出力</p> <p>[S2映像 : 輝度・色信号分離 (75)]</p> <p>映像 : 1Vp-p(75)</p> <p>音声 : 左右 0.5Vrms</p> <p>モニター出力のS2映像...「フル映像」のときは約DC5V、 「ワイドクリアビジョン映像」のときは約DC2Vを重畳。 ビデオ入力2...MUSE-NTSCコンバーターの入力兼用 コンポーネントビデオ入力とビデオ入力3の入力端子を同時 接続したときは、D1映像、Y-Cb-Cr映像、S2映像、映像の順 で優先されます。</p>	<p>ヘッドホン/イヤホン端子 (16~32 推奨)2系統</p> <p>BS関連</p> <p>BS-入力 (75) 兼BSアンテナ用電源 (DC15V)出力</p> <p>BSデコーダ入力</p> <p>[映像 : 1Vp-p(75)]</p> <p>[音声 : 左右 0.5Vrms]</p> <p>ピットストリーム出力</p> <p>検波出力</p> <p>AFC入力</p> <p>環境条件 使用周囲温度 -10 ~ 40 使用周囲湿度 40% ~ 90% (非結露)</p> <p>リモコン発信器 EUR511451</p> <p>使用電源 DC3V (単3形乾電池 2コ)</p> <p>操作距離 約7m以内 (テレビ正面距離)</p> <p>質量 約160g (乾電池含)</p> <p>機能</p> <p>選局 12局 (ダイレクト)+ 15局 (エキストラポジション) VHF(1~12)/ UHF(13~62)/ CATV (C13~C38)/ BS (1~15) PLLシンセサイザー (自動) 設定方式 ラストチャンネルメモリー、微調整可能</p> <p>映像 映像メニュー</p> <p>[オートシネマ、ゲーム、ダイナミック、各モード色の 濃さ、色あい、黒レベル、ピクチャー、シャープネス、 色温度 設定可能]</p> <p>テレビ/ビデオ1~4個別設定可能 ワイド画面 (セルフワイド、ノーマル、ジャスト、ズーム1、 ズーム2、フル) 字幕、映像オフ</p> <p>音声 音声多重内蔵 音声オート、音声オートレベル 音声オートオフ時バス、トランス、バランス 設定可能 サラウンド</p> <p>B S 拡張入力 (チャンネルごと設定可能) 入力レベル、BS録画、BSアンテナ用電源</p> <p>その他 オフタイマー (30/60/90分) ラストメモリー (画面切換)</p>
--	---	---

テレビの型 (32型等) は画面寸法を表すものではなく、ブラウン管の外形対角寸法を基準とした大きさの目安です。

外形寸法図



(注) この画面は正確な縮尺ではありません。

(単位: mm)