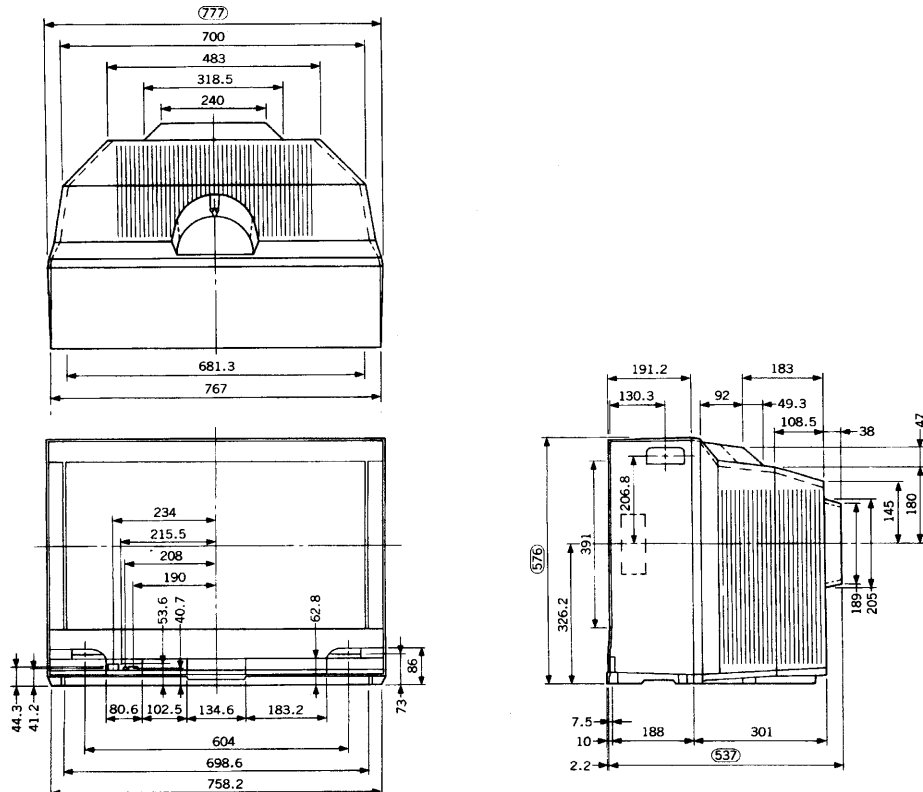


## ■機器仕様 (仕様および外観は、性能向上その他により予告なく変更することがあります)

<p><b>使用電源</b> AC100V 50/60Hz</p> <p><b>消費電力</b> 180W</p> <p><b>音声実用最大出力</b> 21W(7W+7W+7W)EIAJ</p> <p><b>スピーカー</b> フルレンジ 12cm×8cmだ円型2コ 3.5cm丸型2コ センタースピーカー 5cm×12cmだ円型1コ</p> <p><b>ブラウン管</b> 32型 アスペクト比16:9 ARASコート</p> <p><b>画面寸法</b> 幅66.2cm・高さ37.3cm・対角76.0cm</p> <p><b>外形寸法</b> 横幅77.7cm・高さ57.6cm・奥行53.7cm</p> <p><b>質量</b> 58.5kg</p> <p><b>キャビネット</b> スチロール樹脂成型</p> <p><b>接続端子</b> NTSC関連 ビデオ入力1~4 [S2映像 : 輝度・色信号分離(75Ω)] 映像 : 1Vp-p(75Ω) 音声 : 左・右 0.5V rms コンポーネントビデオ入力 [Y : 1Vp-p(75Ω)] Cb : 0.7Vp-p(75Ω) Cr : 0.7Vp-p(75Ω) モニター出力 [S2映像 : 輝度・色信号分離(75Ω)] 映像 : 1Vp-p(75Ω) 音声 : 左・右 0.5V rms ※モニター出力のS2映像「フル映像」のときは約DC5Vを重量、「ワイドクリアビジョン映像」のときは約DC2Vを重量 ヘッドホン/イヤホン端子(16~32Ω推奨)2系統 VTRシステム端子(M3プラグ用) BS関連 BS-IF入力(75Ω) 兼BSコンバーター電源 (DC15V)出力 BS拡張入力 [映像 : 1Vp-p(75Ω)] 音声 : 左・右 0.5V rms</p>	<p><b>環境条件</b> 使用周囲温度 -10℃~40℃ 使用周囲湿度 40%~90%(非結露)</p> <p><b>〈リモコン発信器〉</b> TNQE156</p> <p><b>使用電源</b> DC3V(単3形乾電池2コ)</p> <p><b>操作距離</b> 約7m以内(テレビ正面距離) 約5m以内(受光部左右30°以内)</p> <p><b>質量</b> 約170g(乾電池含)</p> <p><b>〈機能〉</b></p> <p><b>選局</b> 12局(ダイレクト)+15局(エキストラポジション) VHF(1~12)/UHF(13~62)/CATV(C13~C38)/BS(BS1~BS15) PLLシンセサイザー(自動)設定方式 ラストチャンネルメモリー 微調整可能</p> <p><b>映像</b> 映像メニュー [オート、スタンダード、シネマ、ダイナミック、各モード色の濃さ、色あい、黒レベル、ピクチャー、シャープネス、色温度設定可能] ※テレビ/ビデオ1~4個別設定可能</p> <p><b>音声</b> 音声多重内蔵 音声メニュー [オート、スタンダード、快聴1、快聴2 音声オートオフ時バス、トレブル、バランス、センターSP、BBE設定可能 サラウンド テレビ、ビデオ1~4/ゲーム/BSごとに記憶、2カ国語(二重)放送で「主+副」を選択のときはサラウンド「オフ」]</p> <p><b>B S</b> 拡張入力(チャンネルごと設定可能) 入力レベル、BS録画 BSアンテナ用電源</p> <p><b>その他</b> オフタイマー(30/60/90分) ラストメモリー(画面切換)</p>
--	--

※テレビの型(32型等)は画面寸法を表すものではなく、ブラウン管の外形対角寸法を基準とした大きさの目安です。

## ■外形寸法図



(注) この画面は正確な縮尺ではありません。

(単位:mm)