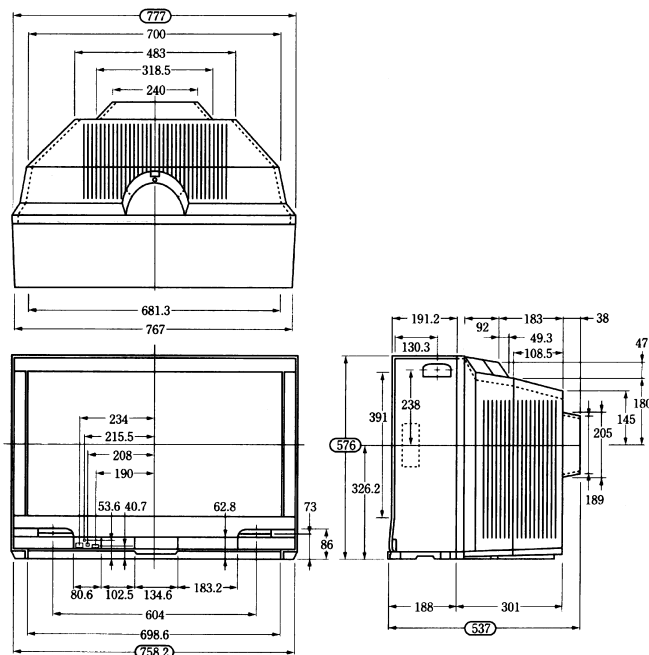


機器仕様 (仕様および外観は、性能向上その他により予告なく変更することがあります)

<p>使用電源 AC100V 50/60Hz</p> <p>消費電力 218W</p> <p>音声実用最大出力 本体電源「切」時約0.2W、リモコン電源「切」時約0.4W</p> <p>スピーカー 21W(左:7W+右:7W+センター:7W) 左右スピーカー(12cm×8cmだ円形 2コ) センタースピーカー(12cm×5cmだ円形 1コ) ツイーター(3.5cm 2コ)</p> <p>ブラウン管 32型 / アスペクト比 16:9</p> <p>画面寸法 横幅 66.2cm 高さ 37.3cm 対角 76.0cm</p> <p>外形寸法 横幅 77.7cm 高さ 57.6cm 奥行 53.7cm</p> <p>質量 61.0kg</p> <p>キャビネット スチロール樹脂成型品</p> <p>接続端子 NTSC</p> <p>UHF/VHF入力 (75 一軸式U/V混合入力) ビデオ入力 1. 2. 4 (前面) S2映像優先 S2映像 (S端子) 輝度・色信号分離 (75) 映像 (ピンジャック) :1Vp-p(75) 音声 (ピンジャック) 左・右 0.5Vrms ビデオ入力 3 映像 (ピンジャック) :1Vp-p(75) 音声 (ピンジャック) 左・右 0.5Vrms モニター出力 S2映像優先 S2映像 (S端子) 輝度・色信号分離 (75) 映像 (ピンジャック) :1Vp-p(75) 音声 (ピンジャック) 左・右 0.5Vrms ビデオ入力 1・コンポーネント(色差)ビデオ入力 1~3の 信号はモニター出力しません。</p> <p>コンポーネント(色差) ビデオ入力 1. 2. 3 映像 (Y) :1Vp-p(75) P_B/C_B・P_R/C_R:0.7Vp-p(75) 音声 左・右 0.5Vrms 入力 (525i 525p HDビデオ)は自動切換式 モニター出力 映像 (Y) :1Vp-p(75) P_B/C_B・P_R/C_R:0.7Vp-p(75) 音声 左・右 0.5Vrms コンポーネントビデオ入力 1~3に、入力した信号を出力</p> <p>BS BS-F入力 (75)兼BSコンバーター用電源 (DC 15V)出力 BS拡張入力 映像 (ピンジャック) :1Vp-p(75) 音声 (ピンジャック) 左・右 0.5Vrms ビットストリーム出力 (ピンジャック) 検波出力 (ピンジャック)、AFC入力 (ピンジャック) 左 右 センター サウンド:0.5Vrms</p> <p>音声モニター出力 全ての音声を出力 (モジネットのメロディー機能は除く)</p> <p>その他 Jシステム、VTRシステム (M3プラグ用)</p>	<p>環境条件 使用周囲温度 -10 ~ 40 使用周囲湿度 40%~90% (非結露)</p> <p>リモコン発信器 TNQE 202</p> <p>使用電源 DC 3V(単3形乾電池 2コ)</p> <p>操作距離 約7m以内(テレビ正面距離)、約5m以内(受光部左右30°以内)</p> <p>機能</p> <p>選局 12局(ダイレクト)+15局(エキストラポジション) VHF(1~12)/UHF(13~62)/CATV(C13~C38)/BS (BS1~BS15)/PLLシンセサイザー(自動)設定方式/ テレビラストチャンネルメモリー/微調整 /コーストダクション設定</p> <p>映像 3次元YC分離(オン/オフ) 色差ビデオ入力(1~3)/S(S1・S2)映像/ ワイドクリアビジョン映像の時は、切り換わりません。 フレームライン切換(フレーム/ライン) 映像メニュー(オートシネマ/スタンダード/ダイナミック) ゲームモード時は、映像メニュー「ゲーム」になります。 各モード毎に色の濃さ/色あい/黒レベル/ピクチャ/ シャープネス/色温度の調整が可能 「スタンダード」・「シネマ」時のみ、テクニカル調整が可能 (VMゲイン/黒伸長/白文字補正/色温度微調) テレビ/ビデオ1~4/色差ビデオ1~3(525P(480P)/ 525i(480i))は独立に映像メニューの設定が可能 映像オフ(オン/オフ) ナチュライザー(オン/オフ) 1画面映像以外やハイビジョンビデオ映像/525P(480P) 映像の時は、「オフ」になります。 画像モード(ノーマル/ズーム1/ズーム2字幕/フル/ジャスト) (W画面フル/W画面ノーマル/PoutP/CHチェック) セルフワイド テレビ(BS含む)/ビデオ1~4/色差ビデオ1~3 (525P(480P)/525i(480i)) ゲームは独立に画面モードの設定が可能 525P信号の時は、「フル」・「ズーム」の切換が可能 各画面モード時、画面位置調整が可能</p> <p>音声 音声メニュー(スタンダード/オート/快聴1、快聴2) 各モード毎にBBE/センター音量/バランス/トリプル/ バスの設定が可能</p> <p>S 拡張入力/ハイビジョン放送設定(チャンネルごとに設定可能) 入力レベル/BS録画/コンバーター電源/ コンバーター電源ショート検知</p> <p>その他 電子番組ガイド(ADAMS-EPG)/モジネット(文字放送)/ ビデオ表示書換設定/画面切換モード/セルフワイド設定/ 地磁気補正/DVC動画モード/525P色マトリクス 無信号自動オフ/無操作自動オフ/D-1検出/ED2検出</p>
--	--

テレビの型(32型等)は画面寸法を表すものではなく、ブラウン管の外形対角寸法を基準とした大きさの目安です。

外形寸法図



(注)この画面は、正確な縮尺ではありません。

(単位: mm)